

300127_T_4 SELLOS JUNTA ESTÁNDAR - M DIN 11851



Válvula de bola de TRES vías 4 sellos con orificio de bola en "T"

Organo de mando: palanca de acero inoxidable

Conexión: DIN 11851 macho/macho/macho

Paso: Total

Material: Aisi 304L (1.4307) - Aisi 316L (1.4404)

Tamaños: de DN10 a DN100

Sellos de junta: P.T.F.E. Virgen Modificado

Temperatura de funcionamiento: -20°C+170°C

Acabado externo: Brillante

A pedido:

Sistema antiestático ATEX:

II 2G Ex h IIC T4 Gb

II 2D Ex h IIIC T135°C Db

M.O.C.A. CE 1935/2004

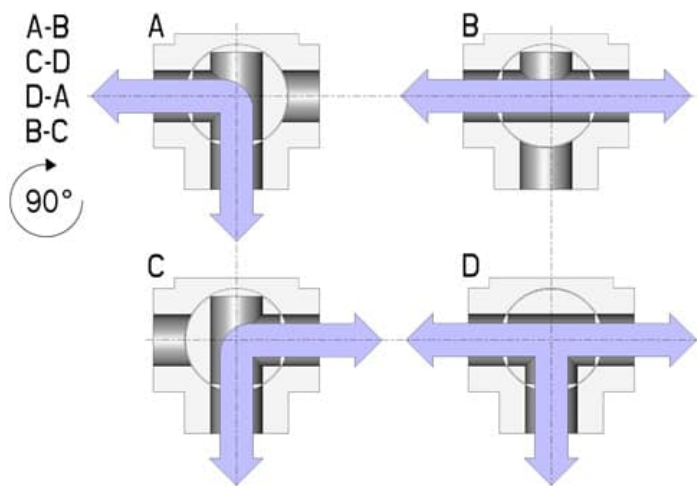
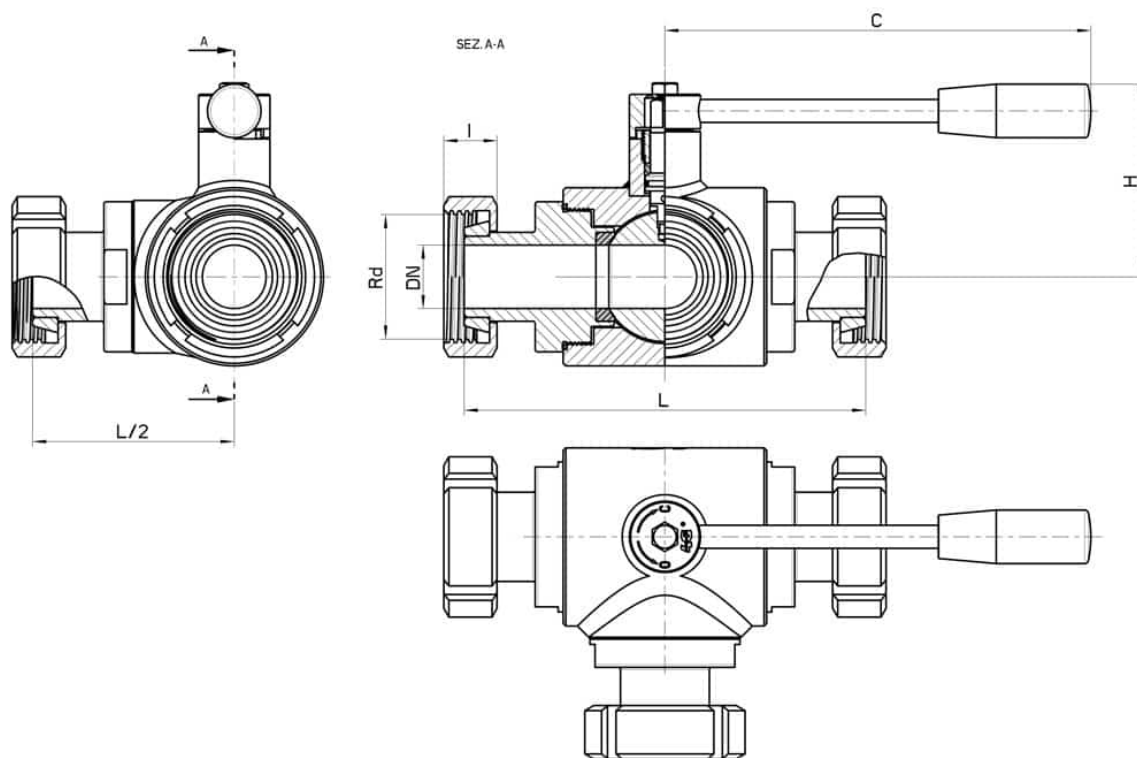
• Sellos de junta en:

PTFE cargado vidrio -20°C+170°C

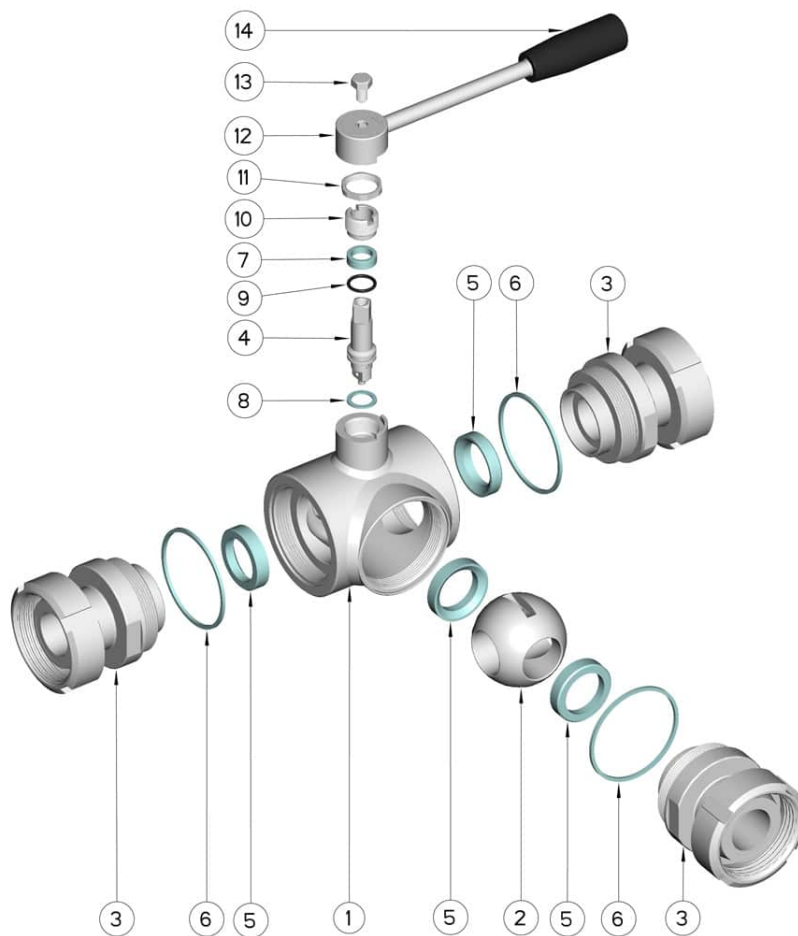
PTFE cargado carbografito -20°C+180°C

PTFE cargado inox -20°C+200°C

UHMW Polietileno alta densidad -20°C+80°C



DN	Rd	L	I	C	H	PN	Kg	CÓDIGO AISI 304	CÓDIGO AISI 316
10	28 x 1/8"	116	18	110	60	100	1,53	-	300127 60810
15	34 x 1/8"	126	18	110	65	100	1,71	-	300127 61410
20	44 x 1/6"	144	20	160	70	100	2,60	-	300127 62010
25	52 x 1/6"	158	21	160	76	64	3,60	-	300127 62610
32	58 x 1/6"	174	21	190	102	64	5,81	-	300127 63010
40	65 x 1/6"	190	21	190	110	64	8,35	-	300127 63410
50	78 x 1/6"	202	22	225	116	40	10,24	-	300127 63810
65	95 x 1/6"	214	25	290	125	40	13,14	-	300127 64410
80	110 x 1/4"	266	29	325	140	40	25,03	300127 44810	300127 64810
100	130 x 1/4"	302	31	325	155	16	39,77	300127 45410	300127 65410



POSICIÓN	DENOMINACIÓN	PIEZAS	MATERIAL
1	Cuerpo	1	AISI 304L - 316L
2	Bola	1	AISI 304L - 316L
3	Mangas	3	AISI 304L - 316L
4	Alfiler	1	AISI 304L - 316L
5	Sello bola	4	PTFE virgen modificado
6	Sello mangas	3	PTFE
7	Sello alfiler	1	PTFE
8	Sello alfiler	1	PTFE
9	OR de junta alfiler	1	FKM
10	Anillo de registro	1	AISI 304L (303)
11	Tuerca	1	AISI 304L
12	Palanca	1	AISI 304L
13	Tornillo	1	AISI 304L
14	Mango	1	DUROPLAST (PF)

