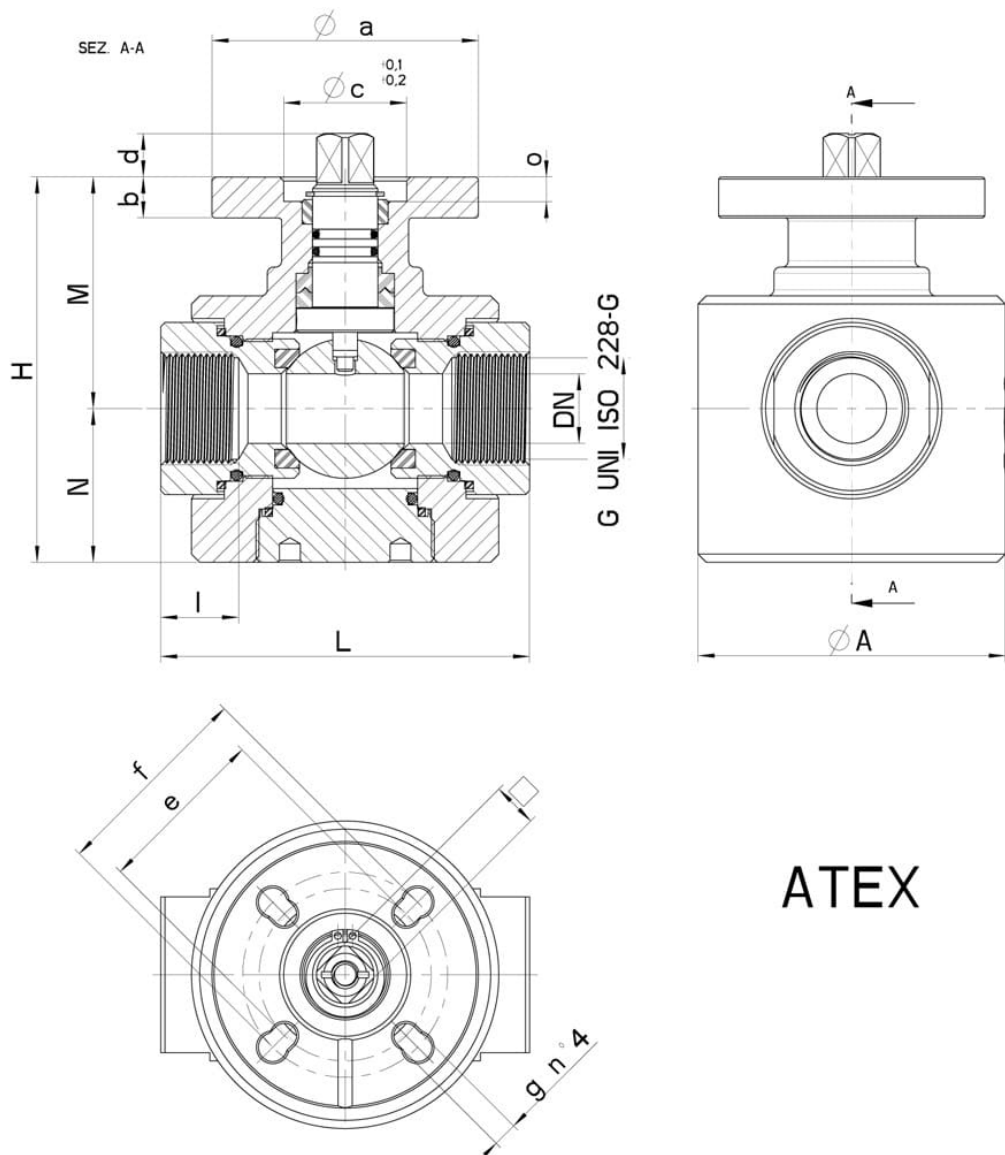


273001_ALTA PRESIÓN PN250

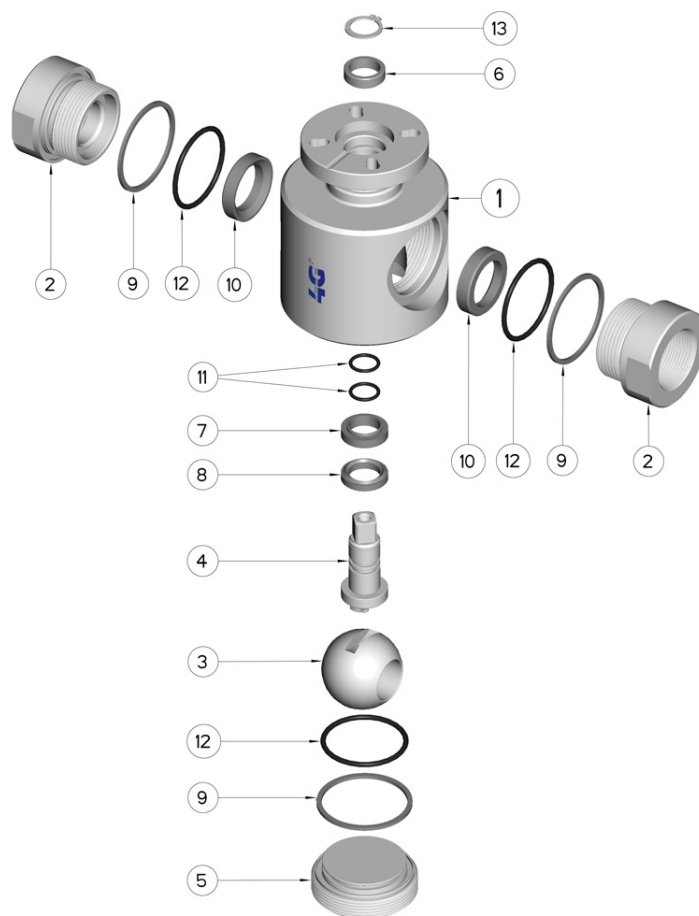


Válvula de bola DOS vías ATEX II 2 G-D T4
Organo de mando: Brida para Actuador ISO 5211 - DIN 3337
Conexión: ISO 228 rosca hembra/hembra
Paso: Total
Material: Aisi 316L (1.4404)
Tamaños: de 1/4" a 1"
Sellos de junta: **PTFE CARGADO INOX**
Temperatura de funcionamiento: -20°C+200°C
Acabado externo: Tornido
Tornillos para el montaje del actuador incluidos
Sistema antiestático ATEX II 2 G-D T4 zone 1-21

A pedido:
M.O.C.A. CE 1935/2004
• MANUAL con PALANCA



G	DN	L	I	H	M	N	Ø A	PN	Kg	ISO-DIN	Ø a	b	Ø c x o	□ Qu.	d	e	f	g	n° 4 tornillos	Nm	CODIGO
1/4"	8	70	15	84	53	31	60	250	1,40	F.03 / F.04	55	10	25x6	9/11	9,5	36	42	6	M5x20	20	273001A604S0
3/8"	8	70	15	84	53	31	60	250	1,35	F.03 / F.04	55	10	25x6	9/11	9,5	36	42	6	M5x20/M6x20	20	273001A608S0
1/2"	12	80	18	87	54	33	65	250	1,70	F.04 / F.05	65	10	30x6	11/14	10,5	42	50	6	M5x20/M6x20	25	273001A614S0
3/4"	17	90	19	94	56,5	37,5	75	250	2,30	F.04 / F.05	65	10	30x6	11/14	10,5	42	50	6	M5x20/M6x20	35	273001A620S0
1"	22	100	20	100	59,5	40,5	85	250	3,2	F.04 / F.05	65	10	30x6	11/14	10,5	42	50	6	M5x20/M6x20	40	273001A626S0



POSICIÓN	DENOMINACIÓN	PIEZAS	MATERIAL
1	Cuerpo	1	AISI 316L
2	Manga	2	AISI 316L
3	Bola	1	AISI 316L
4	Alfiler	1	AISI 316L
5	Enchufe	1	AISI 316L
6	Sellos alfiler	1	pfe cargado vitrio
7	Sellos alfiler	1	ptfe cargado inox
8	Sellos alfiler	1	ptfe cargado inox
9	Sello manga	3	ptfe cargado inox
10	Sello bola	2	ptfe cargado inox
11	o-ring alfiler	2	FKM
12	o-ring manga	3	FKM
13	Seeger	1	AISI 420

