

213060 JUNTA ESTÁNDAR - VICTAULIC



Válvula de bola de DOS vías
Organo de mando: Brida para Actuador ISO 5211 - DIN 3337
Conexión: VICTAULIC
Paso: Total
Material: Aisi 316L (1.4404)
Tamaños: de DN20 a DN100
Sellos de junta: P.T.F.E. Virgen Modificado
Temperatura de funcionamiento: -20°C+170°C
Acabado externo: Arenado
Tornillos para el montaje del actuador incluidos

A pedido:

Sistema antiestático ATEX:

II 2G Ex h IIC T4 Gb

II 2D Ex h IIIC T135°C Db

M.O.C.A. CE 1935/2004

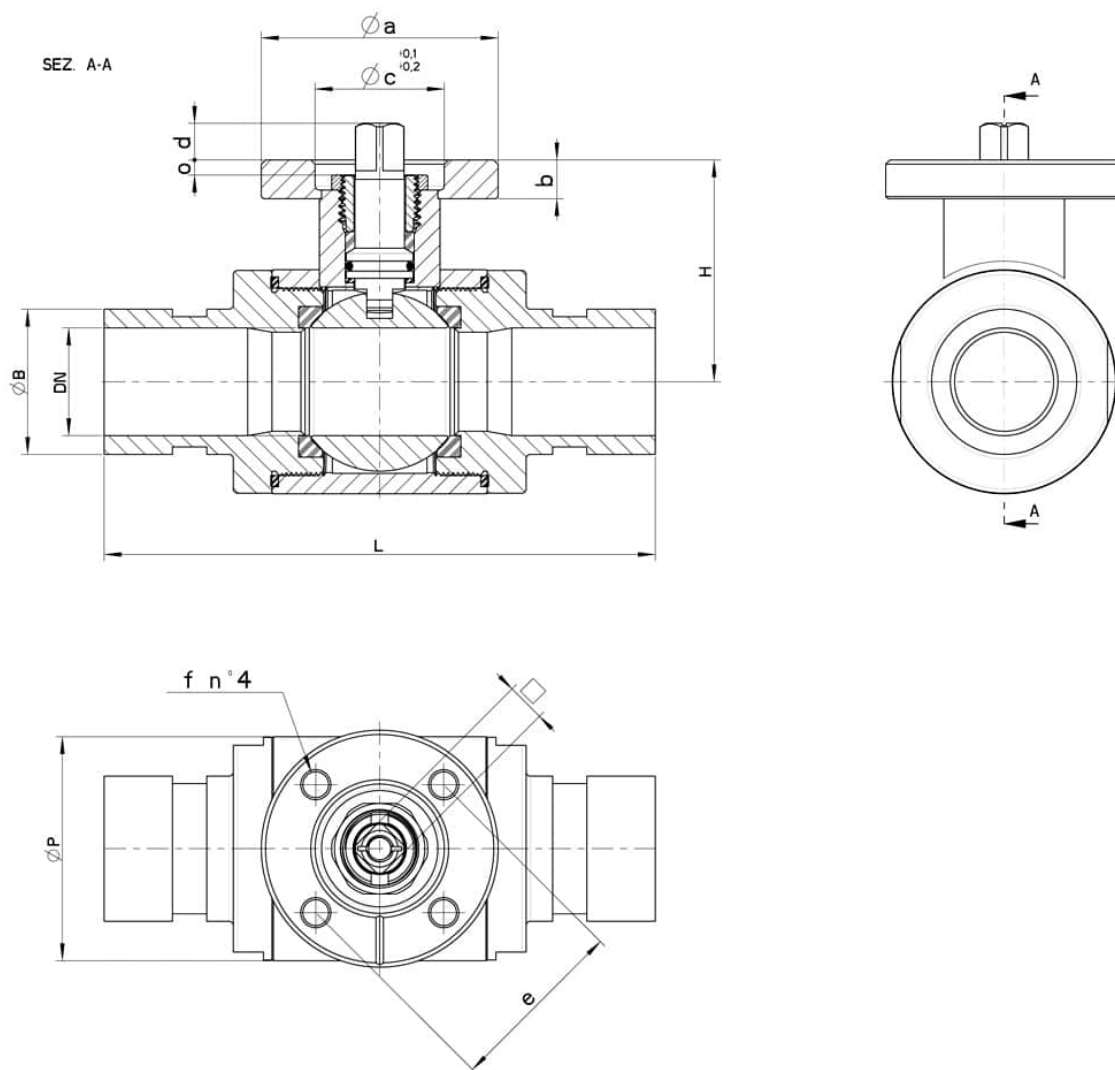
• Sellos de junta en:

PTFE cargado vidrio -20°C+170°C

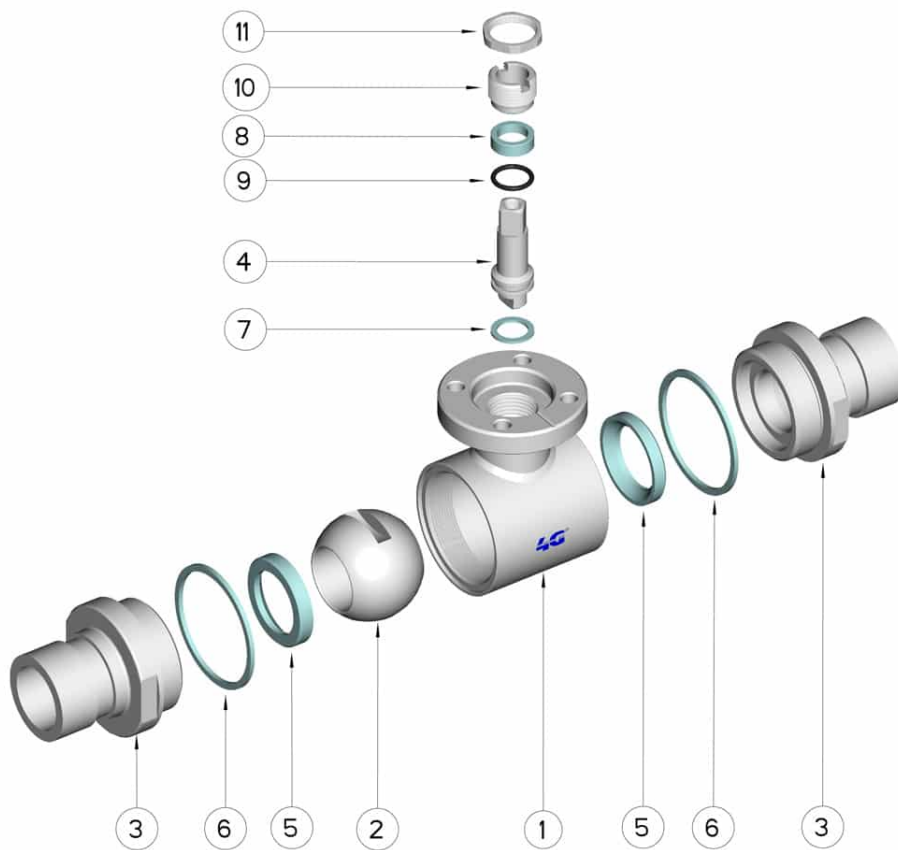
PTFE cargado carbogradio -20°C+180°C

PTFE cargado inox -20°C+200°C

UHMW Polietileno alta densidad -20°C+80°C



VICTAULIC	DN	L	Ø B	H	Ø P	PN	Kg	ISO-DIN	Ø a	b	Ø c x o	□	d	e	f	n° 4 tornillos	Nm	CÓDIGO AISI 316
3/4" x 26,9	20	126	26,9	45	42	100	--	F.03	46	9	25x3	9	8	36	6	M5x16	12	213060 62010
3/4" x 26,9	20	126	26,9	45	42	100	--	F.04	54	9	30x3	11	10	42	6	M5x16	12	213060 6201F
1" x 33,7	25	128	33,7	51.5	52	64	--	F.04	54	9	30x3	11	10	42	6	M5x16	15	213060 62610
1" x 33,7	25	128	33,7	51.5	52	64	--	F.05	65	9	35x3	14	13	50	7	M6x16	15	213060 6261F
1"1/4 x 42,4	32	134	42,4	56.5	60	64	--	F.04	54	9	30x3	11	10	42	6	M5x16	18	213060 63010
1"1/4 x 42,4	32	134	42,4	56.5	60	64	--	F.05	65	9	35x3	14	13	50	7	M6x16	18	213060 6301F
1"1/2 x 48,3	40	148	48,3	76	73	64	--	F.05	65	12	35x4	14	13	50	7	M6x20	25	213060 63410
1"1/2 x 48,3	40	148	48,3	76	73	64	--	F.07	90	12	55x4	17	15	70	9	M8x20	25	213060 6341F
2" x 60,3	50	158	60,3	84	89	40	--	F.05	65	12	35x4	14	13	50	7	M6x20	30	213060 63810
2" x 60,3	50	158	60,3	84	89	40	--	F.07	90	12	55x4	17	15	70	9	M8x20	30	213060 6381F
2"1/2 x 73	65	172	73	94.5	113	40	--	F.07	90	12	55x4	17	15	70	9	M8x20	45	213060 64410
2"1/2 x 73	65	172	73	94.5	113	40	--	F.10	120	12	70x4	22	18	102	11	M10x25	45	213060 6441F
2"1/2 x 76.1	65	172	76.1	94.5	113	40	--	F.07	90	12	55x4	17	15	70	9	M8x20	45	213060 64510
2"1/2 x 76.1	65	172	76.1	94.5	113	40	--	F.10	120	12	70x4	22	18	102	11	M10x25	45	213060 6451F
3" x 88,9	80	194	88,9	106	136	40	--	F.07	90	12	55x4	17	15	70	9	M8x20	70	213060 64810
3" x 88,9	80	194	88,9	106	136	40	--	F.10	120	12	70x4	22	18	102	11	M10x25	70	213060 6481F
4" x 114,3	100	206	114,3	120	167	25	--	F.07	90	12	55x4	17	15	70	9	M8x20	80	213060 65410
4" x 114,3	100	206	114,3	120	167	25	--	F.10	120	12	70x4	22	18	102	11	M10x25	80	213060 6541F



POSICIÓN	DENOMINACIÓN	PIEZAS	MATERIAL
1	Cuerpo	1	AISI 316L
2	Bola	1	AISI 316L
3	Mangas	2	AISI 316L
4	Alfiler	1	AISI 316L
5	Sello bola	2	PTFE
6	Sello mangas	2	PTFE
7	Sello alfiler	1	PTFE
8	Sello alfiler	1	PTFE
9	OR de junta alfiler	1	FKM
10	Anillo de registro	1	AISI 304L (303)
11	Contratuerca	1	AISI 303

