

## 190101 JUNTA ESTÁNDAR - ISO 228 H



Válvula de bola de DOS vías  
Organo de mando: Palanca de acero inoxidable  
Conexión: ISO 228 rosca hembra/hembra  
Paso: Total  
Material: Aisi 316L (1.4404)  
Tamaños: de 1/4 "a 4"  
Sellos de junta: P.T.F.E. Virgen Modificado  
Temperatura de funcionamiento: -20°C+170°C  
Acabado externo: Satinado

A pedido:

Sistema antiestático ATEX:

II 2G Ex h IIC T4 Gb

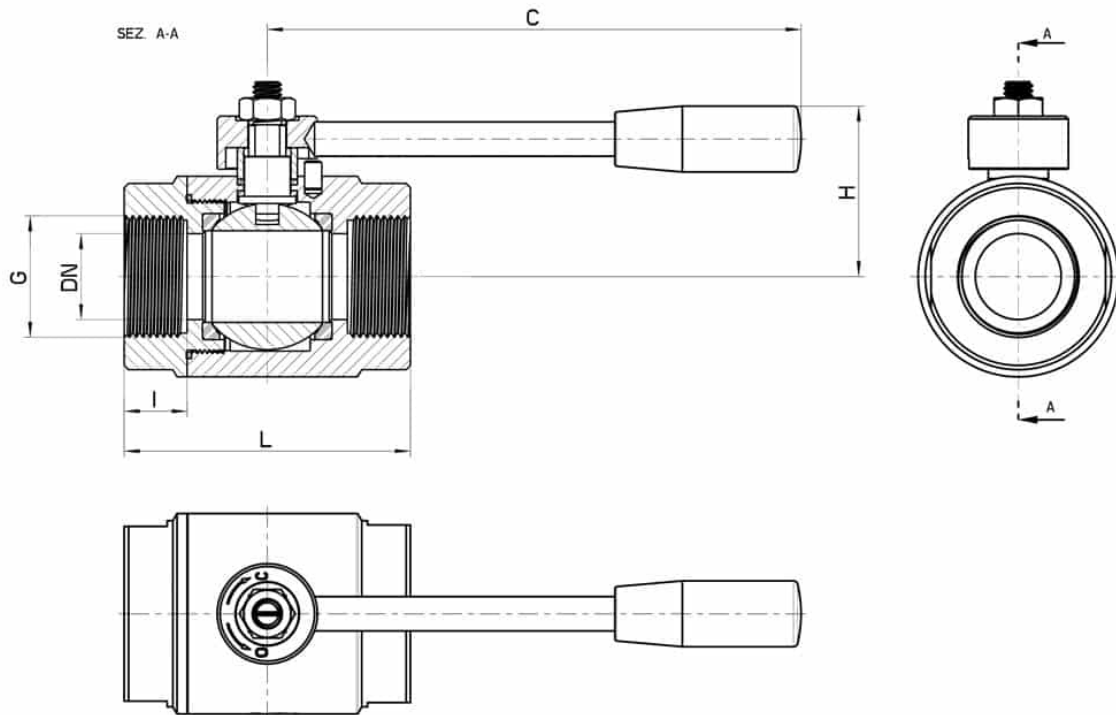
II 2D Ex h IIIC T135°C Db

M.O.C.A. CE 1935/2004

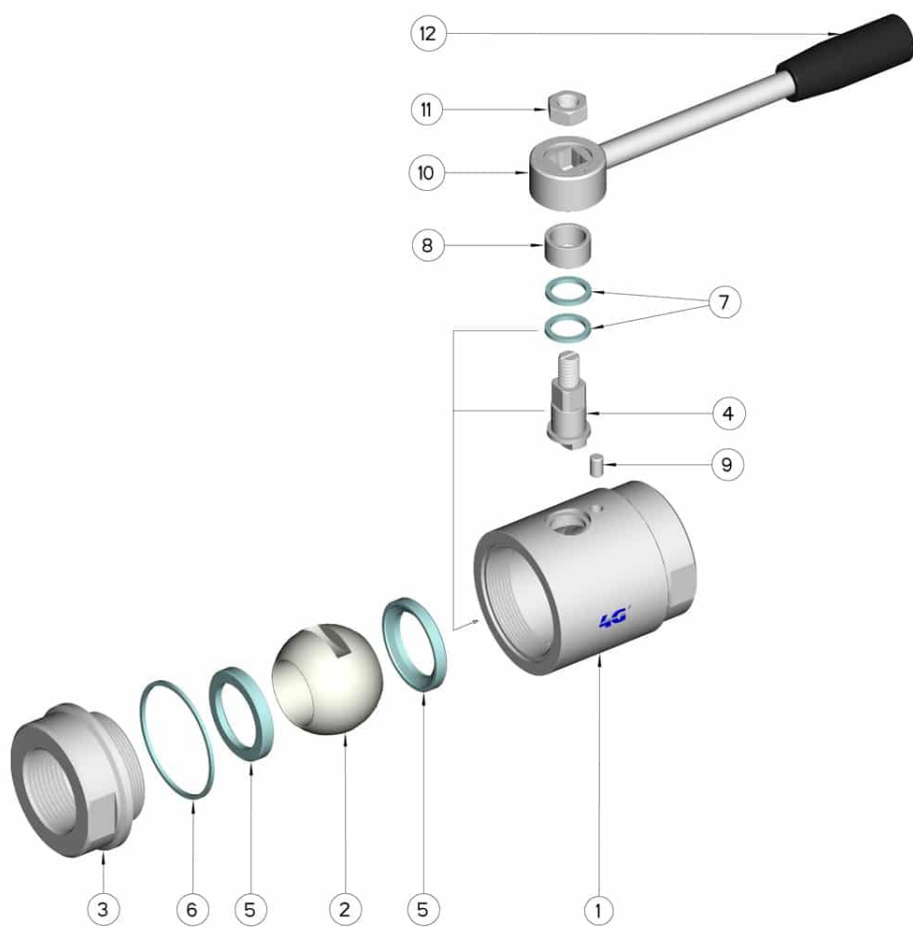
• Sellos de junta en:

PTFE cargado vidrio -20°C+170°C

PTFE cargado inox -20°C+200°C



G	DN	L	I	C	H	PN	Kg	COD. AISI 316L
1/4"	10	60	17	110	41	200	0,43	190101 60410
3/8"	10	60	17	110	41	200	0,40	190101 60810
1/2"	15	70	19	110	44	200	0,59	190101 61410
3/4"	20	80	20	150	46	160	1,12	190101 62010
1"	25	90	22	150	50	160	1,50	190101 62610



POSICIÓN	Denom.	PIEZAS	MATERIAL
1	Cuerpo	1	AISI 316L
2	Bola	1	AISI 316L
3	Manga	1	AISI 316L
4	Alfiler	1	AISI 316L
5	Sello bola	2	PTFE
6	Sello manga	1	PTFE
7	Sellos alfiler	2	PTFE
8	Distanziale	1	OT-58 nichelato
9	Fermo Leva	1	AISI 304L
10	Palanca	1	AISI 304L
11	Tuerca	1	AISI 304L
12	Mango	1	DUROPLAST (PF)

