

130142 JUNTA ENVOLVENTE_SOLDAR (B.W.) SEGÚN ISO 1127



Válvula de bola de DOS vías "Junta Envolvente"

Organo de mando: Palanca de acero inoxidable

Conexión: Soldar (B.W.) según ISO 1127

Paso: Total

Material: Aisi 316L (1.4404)

Tamaños: de DN10 a DN100

Sellos de junta: P.T.F.E. Virgen

Temperatura de funcionamiento: -20°C+160°C

Acabado externo: Brillante

A pedido:

Sistema antiestático ATEX:

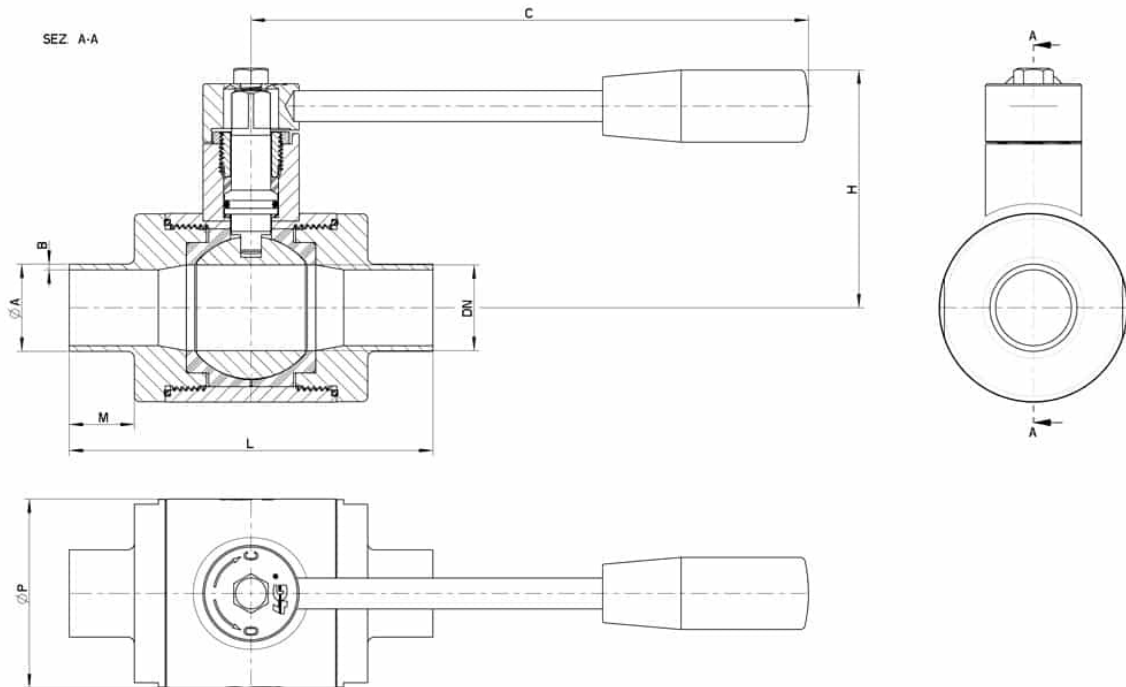
II 2G Ex h IIC T4 Gb

II 2D Ex h IIIC T135°C Db

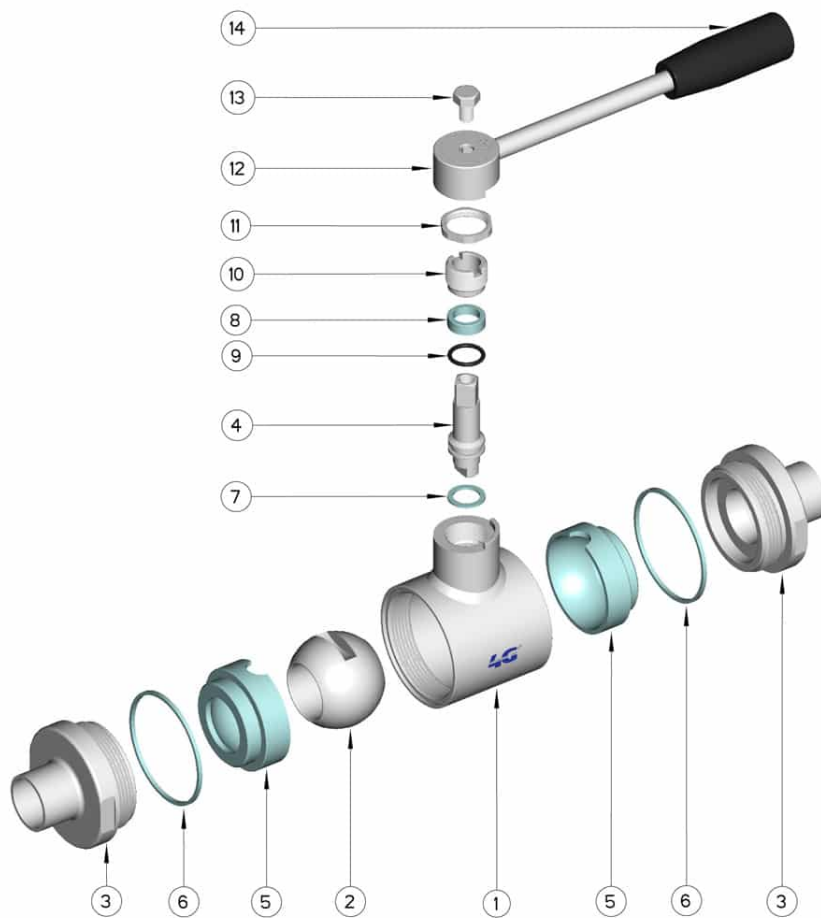
M.O.C.A. CE 1935/2004

• Sellos de junta en:

PTFE cargado vidrio -20°C+170°C



DN	L	C	H	Ø P	M	ØA x B	PN	Kg	CÓDIGO AISI 316
10	88	110	56	35	18	17,2 x 1,65	100	0,49	130142 6B310
15	92	110	60	42	18	21,3 x 1,65	100	0,65	130142 6C210
20	102	160	65	48	19	26,9 x 1,65	100	0,95	130142 6E310
25	106	160	70	55	19	33,7 x 2	64	1,17	130142 6H910
32	112	160	75	65	19	42,4 x 2	64	1,56	130142 6L210
40	126	190	100	80	19	48,3 x 2	64	2,82	130142 6M110
50	136	190	107	95	19	60,3 x 2	40	3,81	130142 6Q910
65	154	225	119	113	21	76,1 x 2	40	5,99	130142 6U610
80	184	290	130	140	27	88,9 x 2	40	10,43	130142 6W910
100	190	325	144	167	27	114,3 x 2	25	14,57	130142 6Y410



POSICIÓN	DENOMINACIÓN	PIEZAS	MATERIAL
1	Cuerpo	1	AISI 316L
2	Bola	1	AISI 316L
3	Mangas	2	AISI 316L
4	Alfiler	1	AISI 316L
5	Sello bola	2	PTFE virgen modificado
6	Sello mangas	2	PTFE
7	Sello alfiler	1	PTFE
8	Sello alfiler	1	PTFE
9	OR de junta alfiler	1	FKM
10	Anillo de registro	1	AISI 304L (303)
11	Contratuercas	1	AISI 304L
12	Palanca	1	AISI 304L
13	Tornillo	1	AISI 304L
14	Mango	1	DUROPLAST (PF)

