

130142 JUNTA ENVOLVENTE_SOLDAR (B.W.) SEGÚN DIN 11850



Válvula de bola de DOS vías "Junta Envolvente"

Organo de mando: Palanca de acero inoxidable

Conexión: Soldar (B.W.) según DIN 11850

Paso: Total

Material: Aisi 316L (1.4404)

Tamaños: de DN10 a DN100

Sellos de junta: P.T.F.E. Virgen

Temperatura de funcionamiento: -20°C+160°C

Acabado externo: Brillante

A pedido:

Sistema antiestático ATEX:

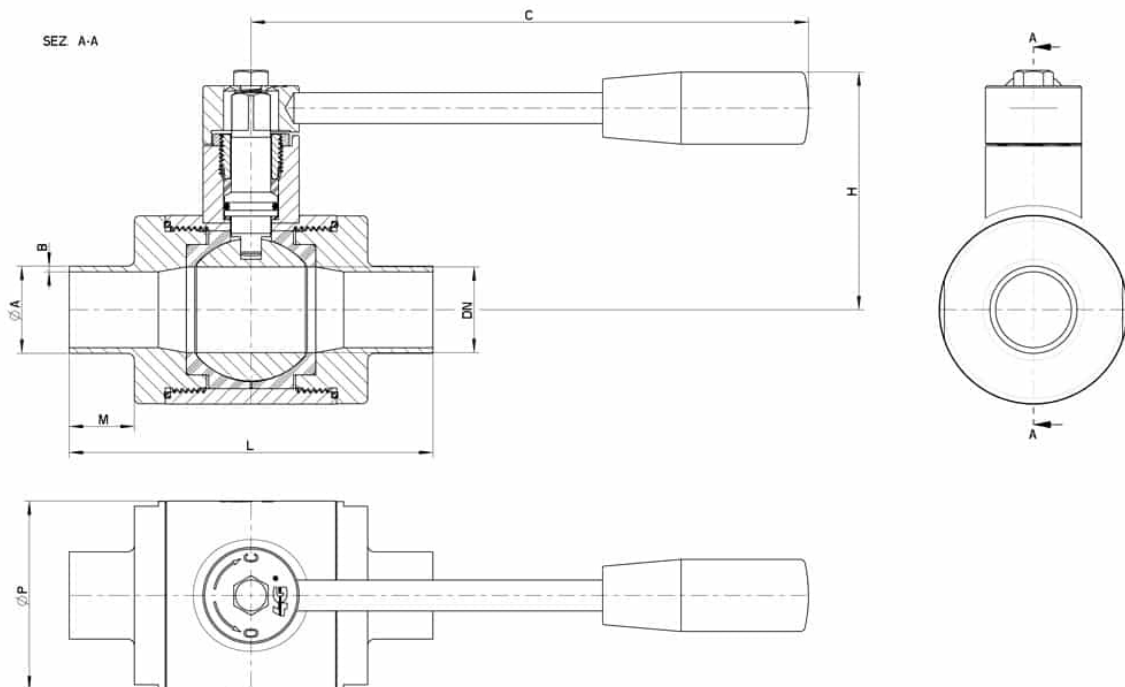
II 2G Ex h IIC T4 Gb

II 2D Ex h IIIC T135°C Db

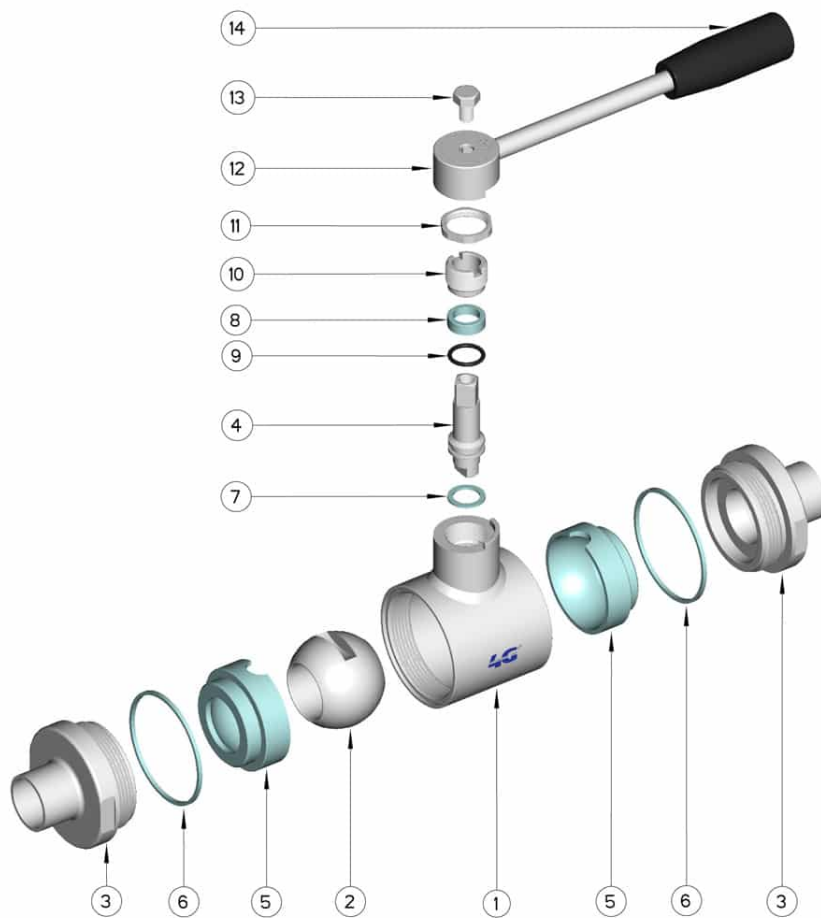
M.O.C.A. CE 1935/2004

• Sellos de junta en:

PTFE cargado vidrio -20°C+170°C



| DN | L | C | H | Ø P | M | ØA x B | PN | Kg | COD. AISI 316L |
|-----|-----|-----|-----|-----|----|----------|-----|-------|----------------|
| 10 | 88 | 110 | 56 | 35 | 18 | 13 x 1,5 | 100 | 0,48 | 130142 6B110 |
| 15 | 92 | 110 | 60 | 42 | 18 | 19 x 1,5 | 100 | 0,64 | 130142 6B810 |
| 20 | 102 | 160 | 65 | 48 | 19 | 23 x 1,5 | 100 | 0,94 | 130142 6C510 |
| 25 | 106 | 160 | 70 | 55 | 19 | 29 x 1,5 | 64 | 1,15 | 130142 6F510 |
| 32 | 112 | 160 | 75 | 65 | 19 | 35 x 1,5 | 64 | - | 130142 6J510 |
| 40 | 126 | 190 | 100 | 80 | 19 | 41 x 1,5 | 64 | 2,80 | 130142 6K910 |
| 50 | 136 | 190 | 107 | 95 | 19 | 53 x 1,5 | 40 | 3,78 | 130142 6N910 |
| 65 | 154 | 225 | 119 | 113 | 21 | 70 x 2 | 40 | 6,00 | 130142 6S610 |
| 80 | 184 | 290 | 130 | 140 | 27 | 85 x 2 | 40 | 10,39 | 130142 6W410 |
| 100 | 190 | 325 | 144 | 167 | 27 | 104 x 2 | 25 | 14,25 | 130142 6X810 |



| POSICIÓN | DENOMINACIÓN | PIEZAS | MATERIAL |
|----------|---------------------|--------|------------------------|
| 1 | Cuerpo | 1 | AISI 316L |
| 2 | Bola | 1 | AISI 316L |
| 3 | Mangas | 2 | AISI 316L |
| 4 | Alfiler | 1 | AISI 316L |
| 5 | Sello bola | 2 | PTFE virgen modificado |
| 6 | Sello mangas | 2 | PTFE |
| 7 | Sello alfiler | 1 | PTFE |
| 8 | Sello alfiler | 1 | PTFE |
| 9 | OR de junta alfiler | 1 | FKM |
| 10 | Anillo de registro | 1 | AISI 304L (303) |
| 11 | Contratuercas | 1 | AISI 304L |
| 12 | Palanca | 1 | AISI 304L |
| 13 | Tornillo | 1 | AISI 304L |
| 14 | Mango | 1 | DUROPLAST (PF) |

