

103030C PARA TUBO BS - CAMISA CALEFACTORA



Válvula de bola de DOS vías con CAMISA CALEFACTORA
Organo de mando: Brida para Actuador ISO 5211 - DIN 3337
Conexión: **CLAMP regulación DIN 32676 TAB.4 REIHE C**
Para TUBO de acuerdo con regulación BS/OD (ASTM A270)

Paso: Total y reducido

Material: Aisi 304L (1.4307) - Aisi 316L (1.4404)

Tamaños: de 1" a 4"

Sellos de junta: P.T.F.E. Virgen Modificado

Temperatura de funcionamiento: -20°C+170°C

Acabado externo: Brillante

Tornillos para el montaje del actuador incluidos

A pedido:

Sistema antiestático ATEX:

II 2G Ex h IIC T4 Gb

II 2D Ex h IIIC T135°C Db

M.O.C.A. CE 1935/2004

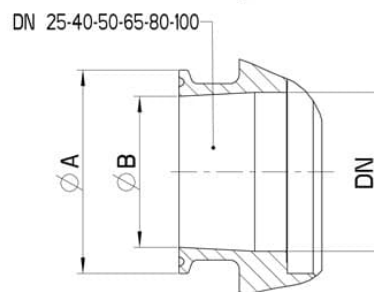
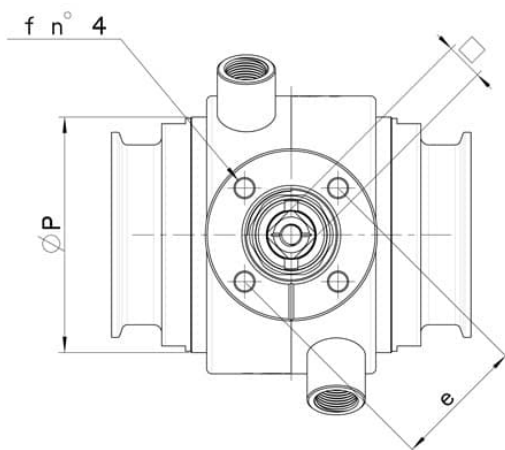
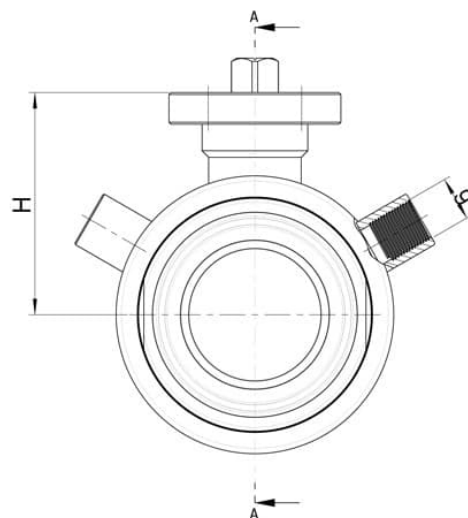
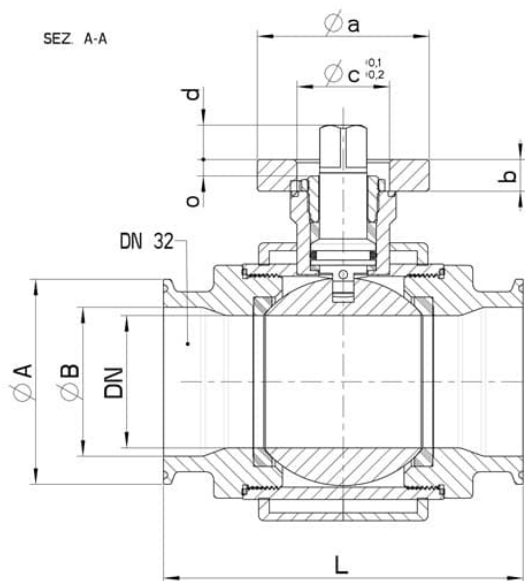
• Sellos de junta en:

PTFE cargado vidrio -20°C+170°C

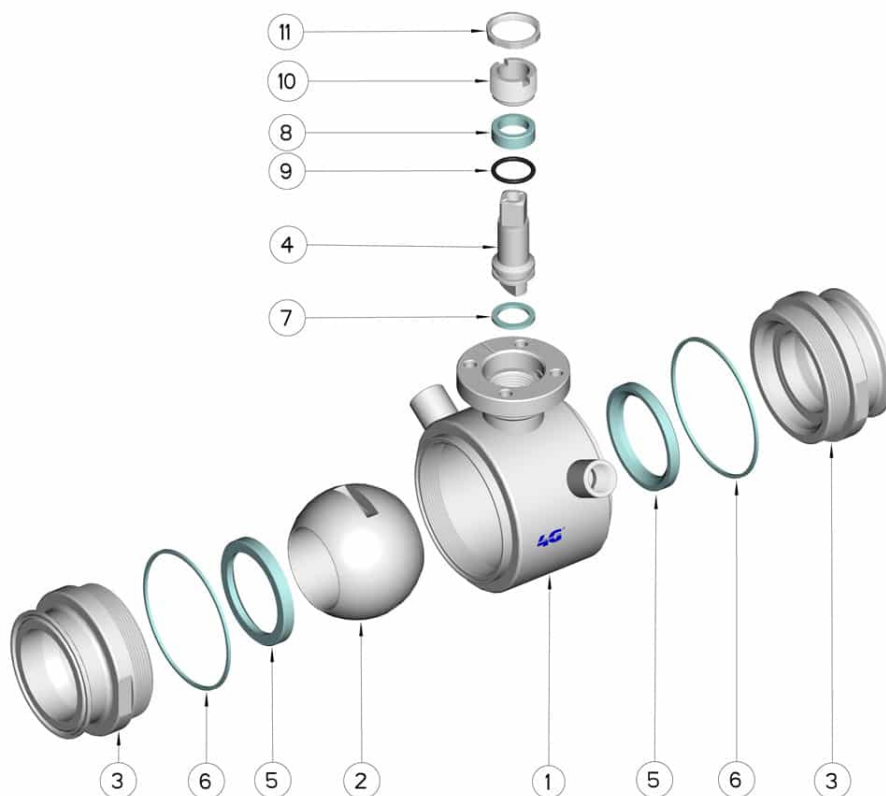
PTFE cargado carbogradio -20°C+180°C

PTFE cargado inox -20°C+200°C

UHMW Polietileno alta densidad -20°C+80°C



CLAMP REIHE C	DN	L	Ø A	Ø B	H	Ø P	g	PN	Kg	ISO-DIN	Ø a	b	Ø c _{xo}	□	d	e	f	n° 4 tornillos	Nm	CODIGO AISI 304	CODIGO AISI 316
1"	25	106	50,5	22,1	51,5	52	1/4"	64	-	F.04	55	9	30x3	11	10	42	6	M5x16	15	-	103030C62610
1"	25	106	50,5	22,1	51,5	52	1/4"	64	-	F.05	65	9	35x3	14	13	50	7	M6x16	15	-	103030C6261F
1 1/2"	32	112	50,5	34,8	56,5	60	1/4"	64	-	F.04	55	9	30x3	11	10	42	6	M5x16	18	-	103030C63210
1 1/2"	32	112	50,5	34,8	56,5	60	1/4"	64	-	F.05	65	9	35x3	14	13	50	7	M6x16	18	-	103030C6321F
1 1/2"	40	126	50,5	34,8	76	73	3/8"	64	2,96	F.05	65	12	35x6	14	13	50	7	M6x20	25	-	103030C63410
1 1/2"	40	126	50,5	34,8	76	73	3/8"	64	-	F.07	90	12	55x6	17	14	70	9	M8x22	25	-	103030C6341F
2"	50	136	64	47,5	84	89	3/8"	40	-	F.05	65	12	35x6	14	13	50	7	M6x20	30	-	103030C63810
2"	50	136	64	47,5	84	89	3/8"	40	-	F.07	90	12	55x6	17	14	70	9	M8x22	30	-	103030C6381F
2 1/2"	65	154	77,5	60,2	94,5	113	1/2"	40	-	F.07	90	12	55x7	17	15	70	9	M8x22	45	-	103030C64410
2 1/2"	65	154	77,5	60,2	94,5	113	1/2"	40	-	F.10	120	12	70x7	22	19	102	11	M10x25	45	-	103030C6441F
3"	80	184	91	72,9	106	136	1/2"	40	-	F.07	90	12	55x7	17	15	70	9	M8x22	70	103030C44810	103030C64810
3"	80	184	91	72,9	106	136	1/2"	40	-	F.10	120	12	70x7	22	19	102	11	M10x25	70	103030C4481F	103030C6481F
4"	100	190	119	97,38	120	167	1/2"	25	-	F.07	90	12	55x5	17	15	70	9	M8x22	80	103030C45410	103030C65410
4"	100	190	119	97,38	120	167	1/2"	25	-	F.10	120	12	70x5	22	18	102	11	M10x25	80	103030C4541F	103030C6541F



POSICIÓN	DENOMINACIÓN	PIEZAS	MATERIAL
1	Cuerpo	1	AISI (304L) 316L
2	Bola	1	AISI (304L) 316L
3	Mangas	2	AISI (304L) 316L
4	Alfiler	1	AISI (304L) 316L
5	Sello bola	2	PTFE
6	Sello mangas	2	PTFE
7	Sello alfiler	1	PTFE
8	Sello alfiler	1	PTFE
9	OR de junta alfiler	1	FKM
10	Anillo de registro	1	AISI 303
11	Contratuercas	1	AISI 303

