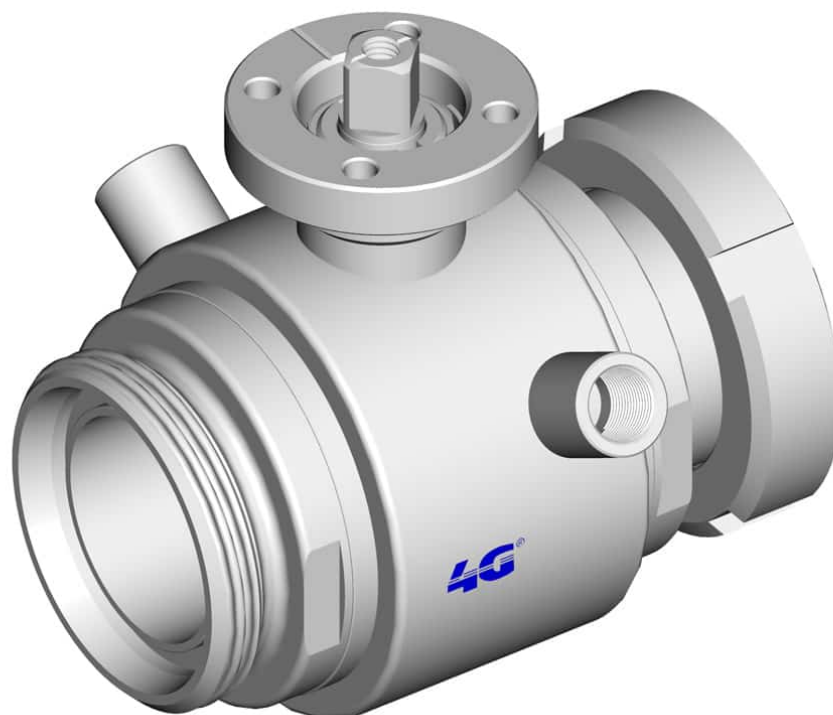


## 103026C JUNTA ESTÁNDAR - H/M DIN 11851 - CAMISA CALEFACTORA



Válvula de bola de DOS vías con CAMISA CALEFACTORA  
Organo de mando: Brida para Actuador ISO 5211 - DIN 3337  
Conexión: DIN 11851 hembra/macho  
Paso: Total  
Material: Aisi 304L (1.4307) - Aisi 316L (1.4404)  
Tamaños: de DN25 a DN100  
Sellos de junta: P.T.F.E. Virgen Modificado  
Temperatura de funcionamiento: -20°C+170°C  
Acabado externo: Brillante  
Tornillos para el montaje del actuador incluidos

**A pedido:**

Sistema antiestático ATEX:

II 2G Ex h IIC T4 Gb

II 2D Ex h IIIC T135°C Db

M.O.C.A. CE 1935/2004

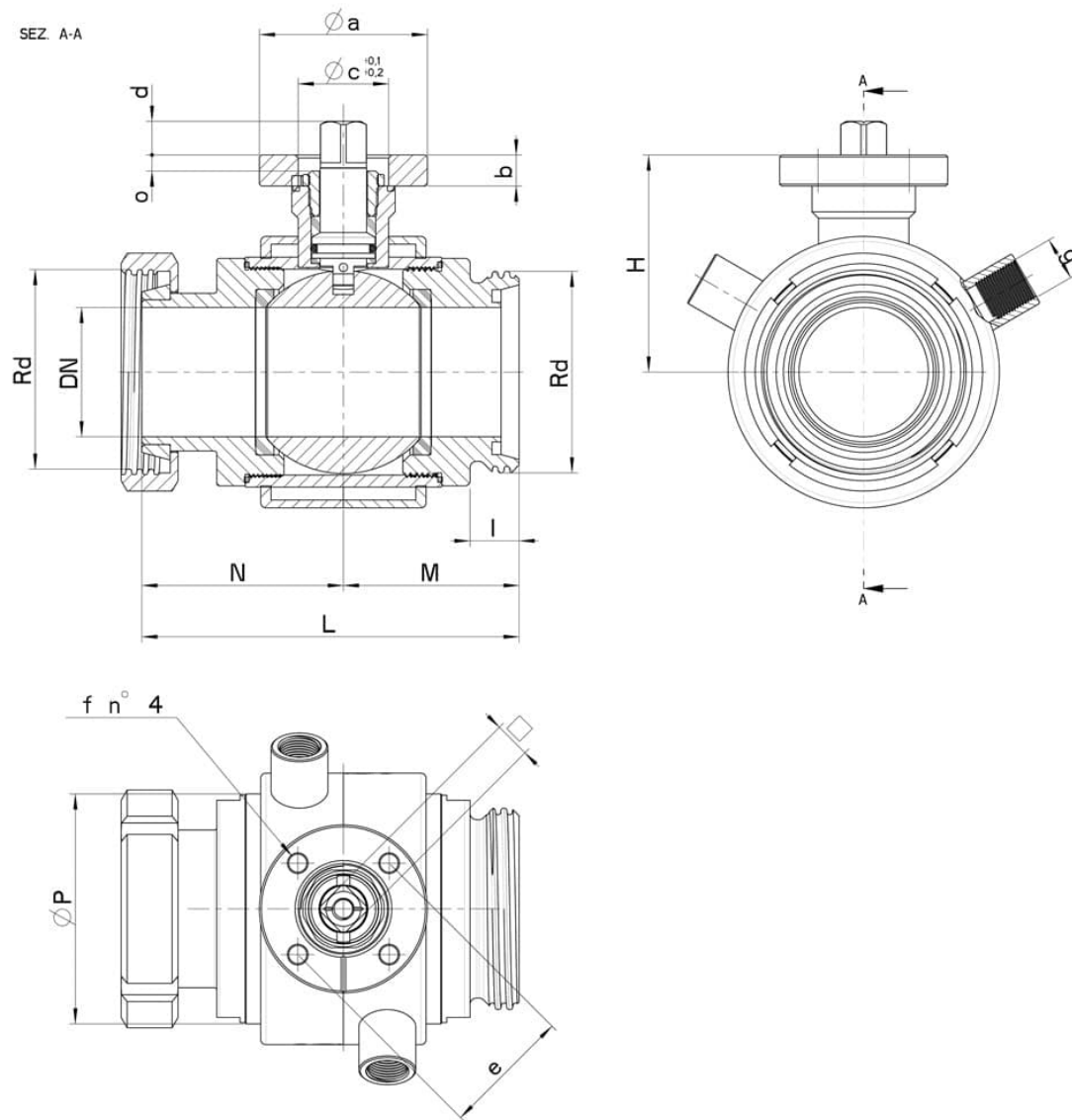
• Sellos de junta en:

PTFE cargado vidrio -20°C+170°C

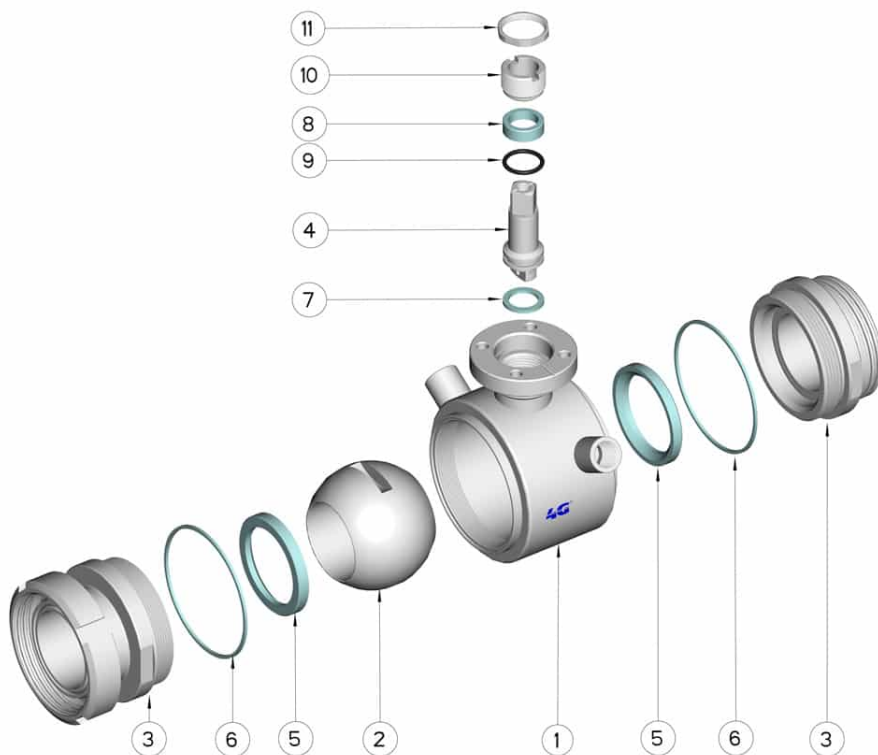
PTFE cargado carbogradio -20°C+180°C

PTFE cargado inox -20°C+200°C

UHMW Polietileno alta densidad -20°C+80°C



DN	Rd	L	M	N	l	H	OP	g	PN	Kg	ISO-DIN	O a	b	O c x o	□	d	e	f	n° 4 tornillos	Nm	CODIGO AISI 304	CODIGO AISI 316
25	52 x 1/6"	115	53	62	14	51,5	52	1/4"	64	-	F.04	55	9	30x3	11	10	42	6	M5x16	15	-	103026C62610
25	52 x 1/6"	115	53	62	14	51,5	52	1/4"	64	-	F.05	65	9	35x3	14	13	50	7	M6x16	15	-	103026C6261F
32	58 x 1/6"	121	56	65	14	56,5	60	1/4"	64	-	F.04	55	9	30x3	11	10	42	6	M5x16	18	-	103026C63010
32	58 x 1/6"	121	56	65	14	56,5	60	1/4"	64	-	F.05	65	9	35x3	14	13	50	7	M6x16	18	-	103026C6301F
40	65 x 1/6"	135	63	72	14	76	73	3/8"	64	-	F.05	65	12	35x6	14	13	50	7	M6x20	25	-	103026C63410
40	65 x 1/6"	135	63	72	14	76	73	3/8"	64	-	F.07	90	12	55x6	17	14	70	9	M8x22	25	-	103026C6341F
50	78 x 1/6"	146	68	78	14	84	89	3/8"	40	4,84	F.05	65	12	35x6	14	13	50	7	M6x20	30	-	103026C63810
50	78 x 1/6"	146	68	78	14	84	89	3/8"	40	4,94	F.07	90	12	55x6	17	14	70	9	M8x22	30	-	103026C6381F
65	95 x 1/6"	163	77	86	16	94,5	113	1/2"	40	8,10	F.07	90	12	55x7	17	15	70	9	M8x22	45	-	103026C64410
65	95 x 1/6"	163	77	86	16	94,5	113	1/2"	40	-	F.10	120	12	70x7	22	19	102	11	M10x25	45	-	103026C6441F
80	110 x 1/4"	189	92	97	20	106	136	1/2"	40	-	F.07	90	12	55x7	17	15	70	9	M8x22	70	103026C44810	103026C64810
80	110 x 1/4"	189	92	97	20	106	136	1/2"	40	-	F.10	120	12	70x7	22	19	102	11	M10x25	70	103026C4481F	103026C6481F
100	130 x 1/4"	198	95	103	27	120	167	1/2"	25	-	F.07	90	12	55x5	17	15	70	9	M8x22	80	103026C45410	103026C65410
100	130 x 1/4"	198	95	103	27	120	167	1/2"	25	-	F.10	120	12	70x5	22	18	102	11	M10x25	80	103026C4541F	103026C6541F



POSICIÓN	DENOMINACIÓN	PIEZAS	MATERIAL
1	Cuerpo	1	AISI (304L) 316L
2	Bola	1	AISI (304L) 316L
3	Mangas	2	AISI (304L) 316L
4	Alfiler	1	AISI (304L) 316L
5	Sello bola	2	PTFE
6	Sello mangas	2	PTFE
7	Sello alfiler	1	PTFE
8	Sello alfiler	1	PTFE
9	OR de junta alfier	1	FKM
10	Anillo de registro	1	AISI 303
11	Contratuercas	1	AISI 303

