

100169 ASEPTIK REGULACIÓN DIN 11864-3 REIHE A_BKS FORM A MACHO



Válvula de bola de DOS vías

Organo de mando: Palanca de acero inoxidable

Conexión: **ASEPTIK regulación DIN 11864-3 REIHE A, BKS Form A.**

Para TUBO de acuerdo con regulación DIN 11866-A (DIN 11850 REIHE 2)

Paso: Total y reducido

Material: Aisi 316L (1.4404)

Tamaños: de DN10 a DN100

Sellos de junta: P.T.F.E. Virgen Modificado

Temperatura de funcionamiento: -20°C+170°C

Acabado externo: Brillante

A pedido:

Sistema antiestático ATEX:

II 2G Ex h IIC T4 Gb

II 2D Ex h IIIC T135°C Db

M.O.C.A. CE 1935/2004

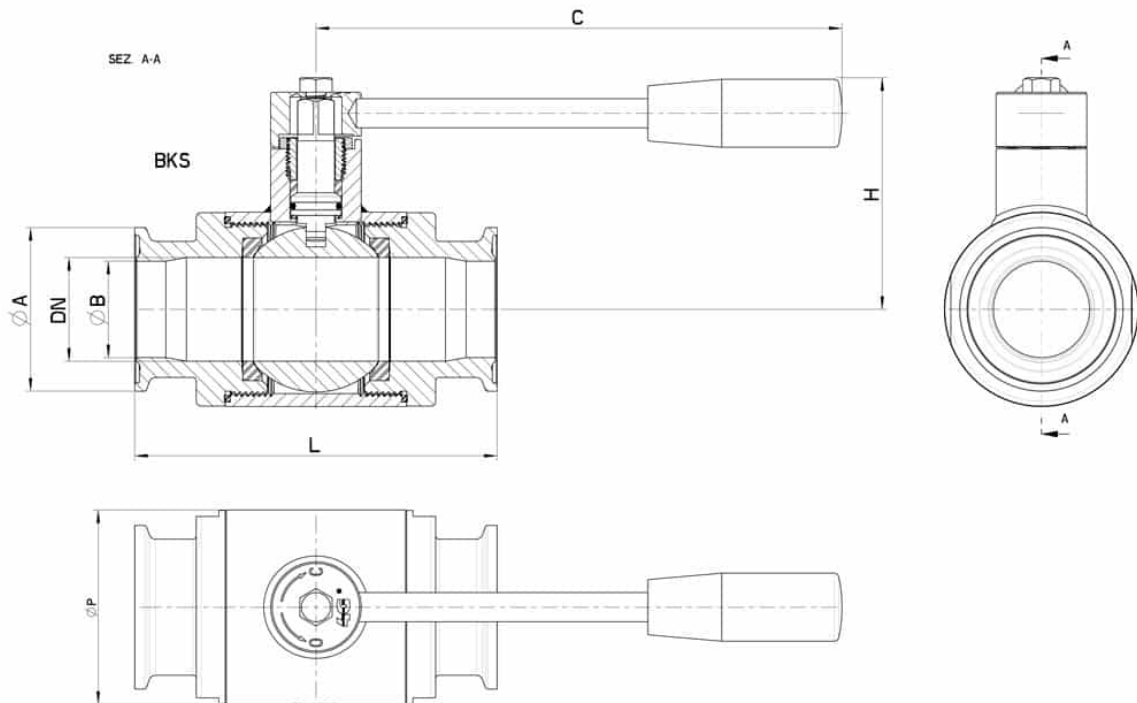
• Sellos de junta en:

PTFE cargado vidrio -20°C+170°C

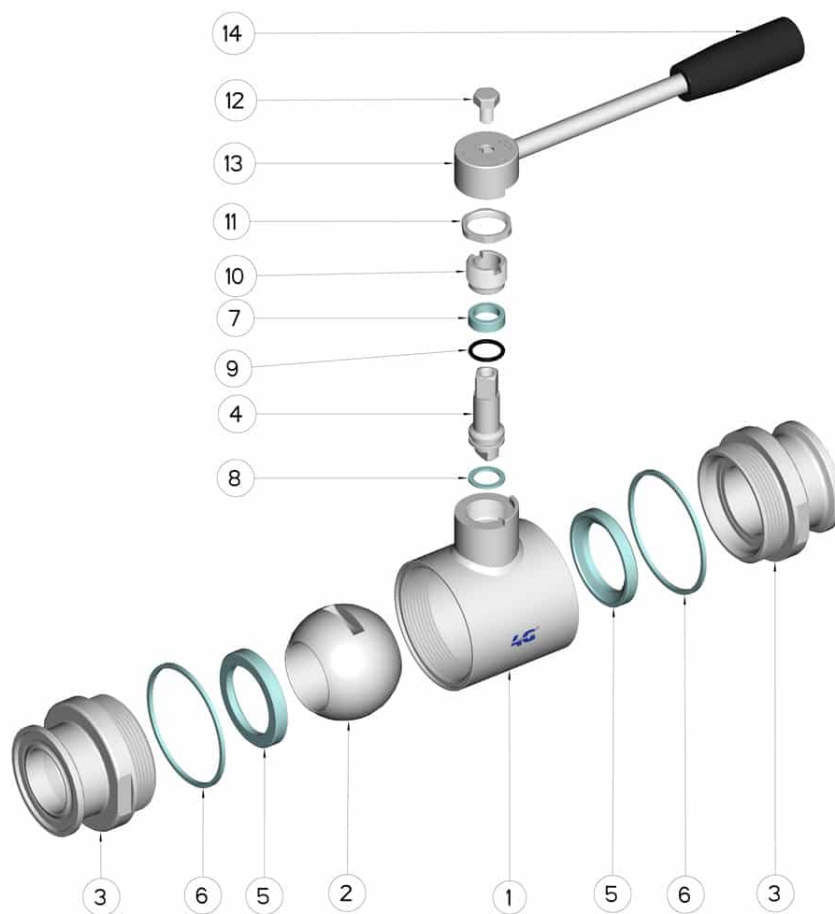
PTFE cargado carbogradio -20°C+180°C

PTFE cargado inox -20°C+200°C

UHMW Polietileno alta densidad -20°C+80°C



DN	BKS-Form A	L	Ø A	Ø B	C	H	Ø P	PN	Kg	COD. AISI 316L
10	Ø 34	88	34	10	110	50	30	100	-	100169 61410
15	Ø 34	92	34	16	110	55	35	100	-	100169 61910
20	Ø 50,5	102	50,5	20	110	58	42	100	-	100169 62010
25	Ø 50,4	106	50,5	26	160	65	52	64	-	100169 62810
32	Ø 50,4	112	50,5	32	160	74	60	64	-	100169 63010
40	Ø 64	126	64	38	190	92	73	64	-	100169 63510
50	Ø 77,5	136	77,5	50	190	110	88	40	-	100169 64010
65	Ø 91	154	91	66	220	115	113	40	-	100169 64610
80	Ø 106	184	106	81	290	130	136	40	-	100169 64910
100	Ø 130	190	130	100	310	150	167	25	-	100169 65610



POSICIÓN	DENOMINACIÓN	PIEZAS	MATERIAL
1	Cuerpo	1	AISI 316L
2	Bola	1	AISI 316L
3	Mangas	2	AISI 316L
4	Alfiler	1	AISI 316L
5	Sello bola	2	PTFE
6	Sello mangas	2	PTFE
7	Sello alfiler	1	PTFE
8	Sello alfiler	1	PTFE
9	OR de junta alfiler	1	FKM
10	Anillo de registro	1	AISI 303
11	Contratuercas	1	AISI 303
12	Vite	1	AISI 304L
13	Palanca	1	AISI 304L
14	Mango	1	DUROPLASTO (PF)

