

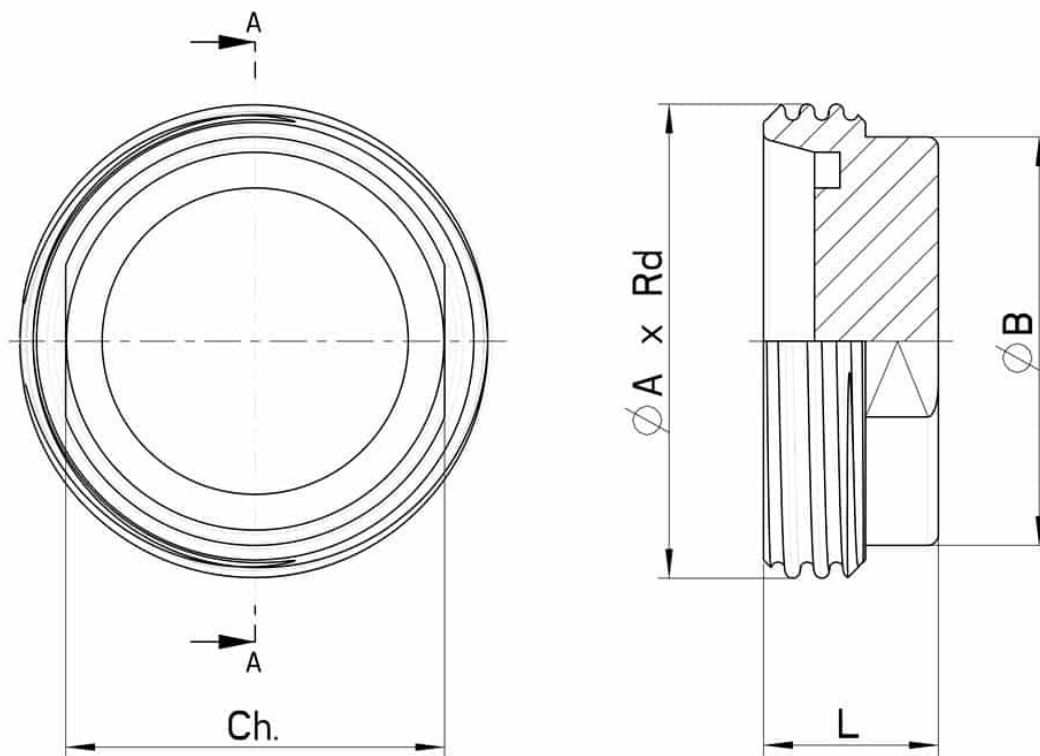
762105 TAPÓN HEMBRA DIN 11851



Tapón Hembra DIN 11851
Material: AISI 316L (1.4404)

A pedido:
M.O.C.A. CE 1935/2004

SEZ. A-A



DN	Ø A x Rd	Ø B	Ch.	L	Kg	CÓDIGO AISI 304	CÓDIGO AISI 316
10	28 x 1/8"	22	19	22	0,08	-	762105 60800
15	34 x 1/8"	28	24	22	0,10	-	762105 61400
20	44 x 1/6"	35	32	24	0,16	-	762105 62000
25	52 x 1/6"	42	38	24	0,22	-	762105 62600
32	58 x 1/6"	50	46	24	0,30	-	762105 63000
40	65 x 1/6"	56	52	24	0,38	762105 43400	762105 63400
50	78 x 1/6"	68	64	24	0,54	762105 43800	762105 63800
60	85 x 1/6"	76	71	25	0,74	762105 44000	762105 64000
65	95 x 1/6"	86	82	27	0,98	762105 44400	762105 64400
80	110 x 1/4"	100	96	31	1,53	762105 44800	762105 64800
90	120 x 1/4"	110	106	31	1,83	762105 45000	762105 65000
100	130 x 1/4"	122	118	32	2,20	762105 45400	762105 65400
125	160 x 1/4"	140	135	40	4,05	762105 45800	762105 65800
150	190 x 1/4"	170	165	45	6,70	762105 46200	762105 66200

