

688006 GRIFO PORTA NIVEL SUPERIOR E INFERIOR ISO 228 M



Grifo PORTA NIVEL SUPERIOR y/o INFERIOR

Organo de mando: Volantes

Conexión: ISO 228 rosca macho

Material: Aisi 316L (1.4404)

Tamaños: de 3/8" a 1"

Temperatura de funcionamiento: -50°C+200°C

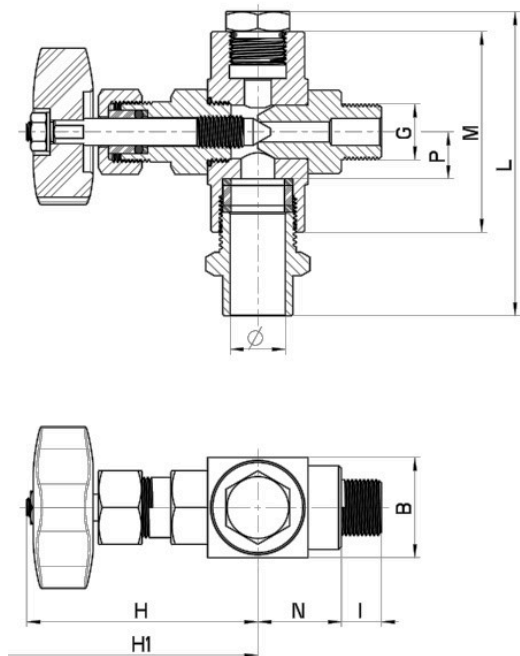
Acabado externo: Brillante

A pedido:

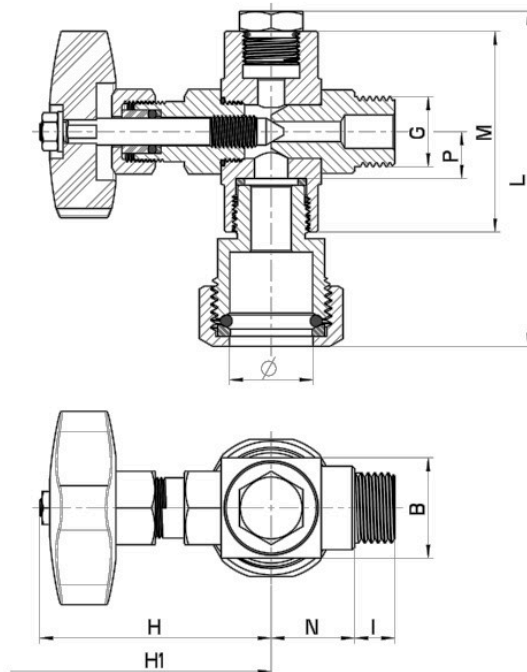
- Conexión para tubo de vidrio de otro tamaño

M.O.C.A. CE 1935/2004

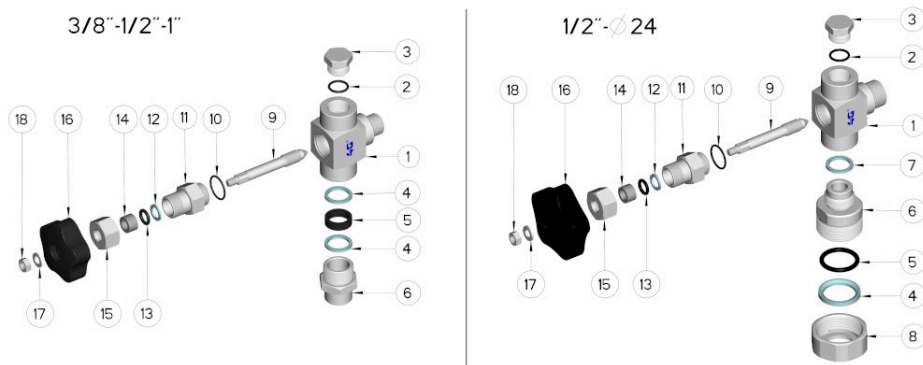
3/8"-1/2"-1"



1/2"-∅24



G	Ø	L	B	M	P	N	I	H	H 1	PN	Kg.	CÓDIGO AISI 316
3/8"	12	85	30	56	14	25	12	72	80	16	0,50	688006 60600
3/8"	14	85	30	56	14	25	12	72	80	16	0,50	688006 60700
3/8"	16	85	30	56	14	25	12	72	80	16	0,50	688006 60800
1/2"	12	85	30	56	14	25	12	72	80	16	0,52	688006 61000
1/2"	14	85	30	56	14	25	12	72	80	16	0,52	688006 61100
1/2"	16	85	30	56	14	25	12	72	80	16	0,52	688006 61200
1/2"	24	100	30	60	14	25	12	72	80	16	1,06	688006 61600
1"	20	83	40	53	18	25	14	110	127	16	1,20	688006 62300



POSICIÓN	DENOMINACIÓN	PIEZAS	MATERIALE
1	Cuerpo	1	AISI 316L
2	OR Tappo	1	FKM
3	Enchufe	1	AISI 316L
4	Sello	2 / 1	PTFE
5	OR/Guarnizione Stringivetro	1	FKM
6	Stringivetro	1	AISI 316L
7	Guarnizione tubo vetro	1	PTFE
8	Contera	1	AISI 316L
9	Asta Spillo	1	AISI 316L
10	OR	1	FKM
11	Vitone / Premistoppa	1	AISI 316L
12	Sello	1	PTFE
13	OR	1	FKM
14	Sello	1	PTFE + Vetro
15	Dado premistoppa	1	AISI 316L
16	Volantino	1	Duroplast
17	Arandela	1	AISI 304L
18	Tuerca	1	AISI 304L

