

## 688005 GRIFO PORTA NIVEL INFERIOR CON MUESTRO ISO 228 M



Grifo PORTA NIVEL INFERIOR con MUESTRO

Organo de mando: Volantes

Conexión: ISO 228 rosca macho

Material: Aisi 316L (1.4404)

Tamaños: de 3/8" a 1"

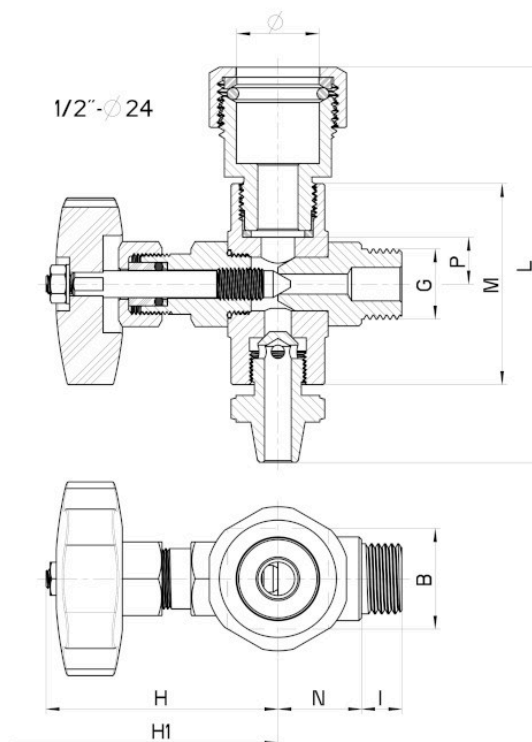
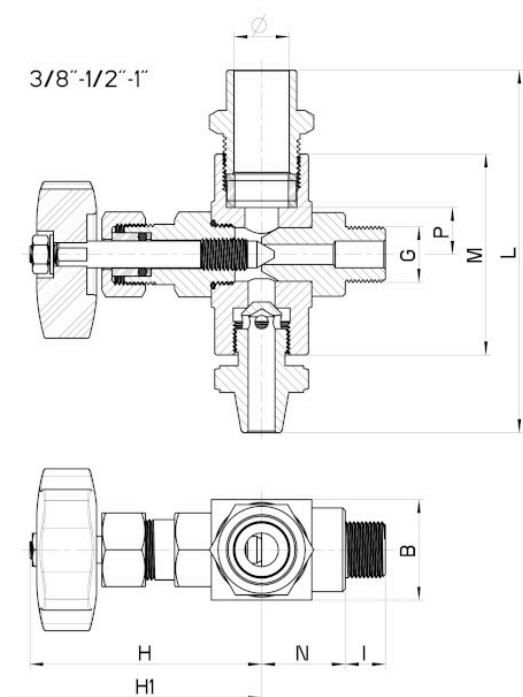
Temperatura de funcionamiento: -20°C+160°C

Acabado externo: Brillante

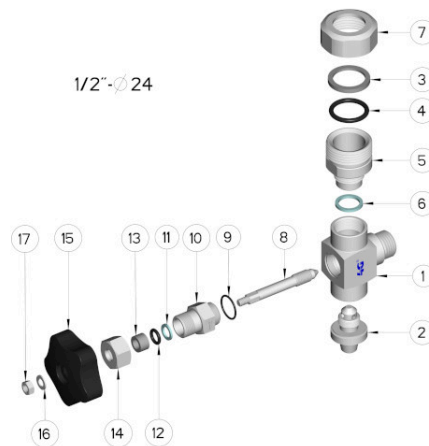
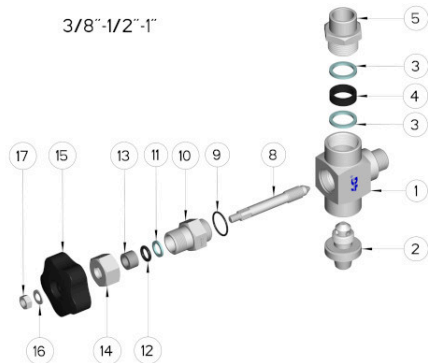
A pedido:

- Conexión para tubo de vidrio de otro tamaño

M.O.C.A. CE 1935/2004



G	Ø	L	B	M	P	N	I	H	H 1	PN	Kg.	CÓDIGO AISI 316
3/8"	12	104	30	60	14	25	12	72	80	16	0,54	688005 60600
3/8"	14	104	30	60	14	25	12	72	80	16	0,54	688005 60700
3/8"	16	104	30	60	14	25	12	72	80	16	0,54	688005 60800
1/2"	12	104	30	60	14	25	12	72	80	16	0,56	688005 61000
1/2"	14	104	30	60	14	25	12	72	80	16	0,56	688005 61100
1/2"	16	104	30	60	14	25	12	72	80	16	0,56	688005 61200
1/2"	24	118	30	60	14	25	12	72		16	0,71	688005 61600
1"	20	95	40	60	18	25	14	110	127	16	1,29	688005 62300



POSICIÓN	DENOMINACIÓN	PIEZAS	MATERIAL
1	Cuerpo	1	AISI 316L
2	Spillo prelevacampione	1	AISI 316L
3	Sello	2 / 1	PTFE
4	OR/Guarnizione Stringivetro	1	FKM
5	Stringivetro	1	AISI 316L
6	Guarnizione tubo vetro	1	PTFE
7	Contera	1	AISI 316L
8	Asta Spillo	1	AISI 316L
9	OR	1	FKM
10	Vitone / Premistoppa	1	AISI 316L
11	Sello	1	PTFE
12	OR	1	FKM
13	Guarnizione asta	1	PTFE + Vetro
14	Dado premistoppa	1	AISI 316L
15	Volantino	1	Duroplast
16	Arandela	1	AISI 304L
17	Tuerca	1	AISI 304L

