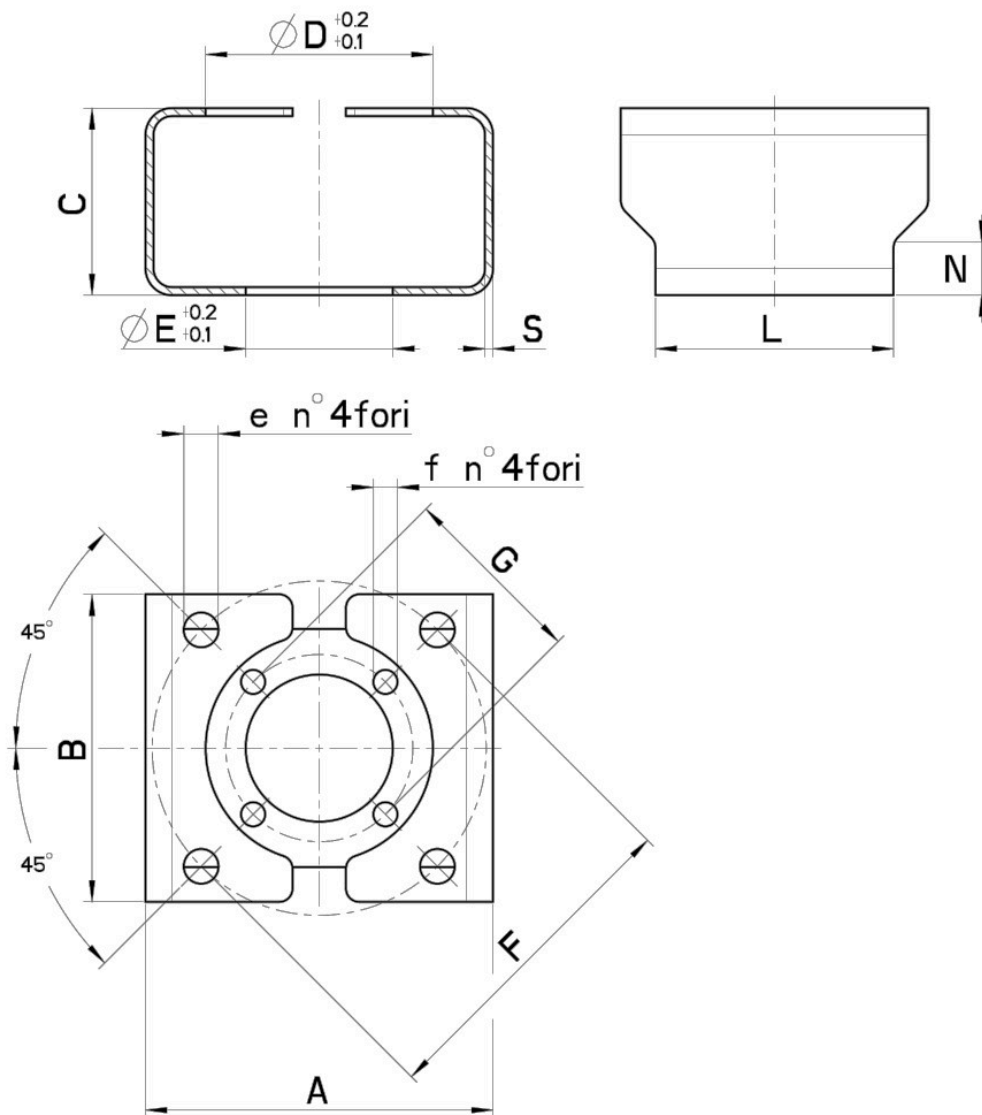


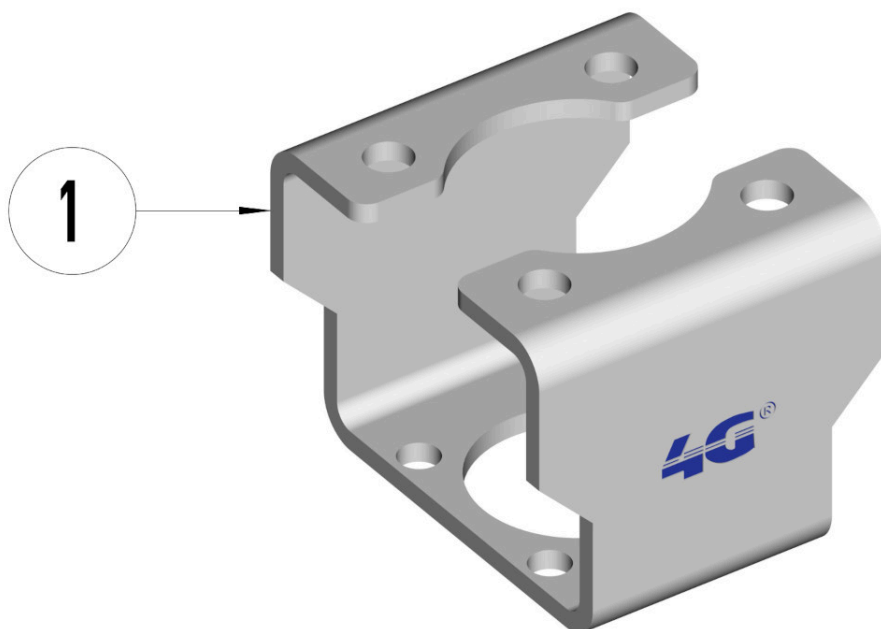
747015 SOPORTES CONFORMADO INOX AISI 304 NORMA ISO 5211



Soportes para Actuador Conformado norma ISO 5211
Material: Aisi 304L (1.4307)



| ISO-DIN | A | B | C | Ø D | Ø E | F | G | e | f | S | L | N | Kg | CÓDIGO AISI 304 |
|-----------|-----|-----|----|-----|-----|-----|----|----|---|---|----|----|------|-----------------|
| F.03-F.03 | 50 | 45 | 40 | 25 | 25 | 36 | 36 | 6 | 6 | 3 | 35 | 15 | 0,12 | 747015 40500 |
| F.04-F.03 | 50 | 45 | 40 | 30 | 25 | 42 | 36 | 6 | 6 | 3 | 35 | 15 | 0,11 | 747015 41000 |
| F.04-F.04 | 50 | 45 | 40 | 30 | 30 | 42 | 42 | 6 | 6 | 3 | 38 | 20 | 0,11 | 747015 41500 |
| F.05-F.03 | 60 | 55 | 50 | 35 | 25 | 50 | 36 | 7 | 6 | 3 | 35 | 15 | 0,17 | 747015 42000 |
| F.05-F.04 | 60 | 55 | 50 | 35 | 30 | 50 | 42 | 7 | 6 | 3 | 38 | 20 | 0,17 | 747015 42500 |
| F.05-F.05 | 60 | 55 | 50 | 35 | 35 | 50 | 50 | 7 | 7 | 3 | 46 | 20 | 0,18 | 747015 43000 |
| F.07-F.04 | 80 | 70 | 50 | 55 | 30 | 70 | 42 | 9 | 6 | 3 | 38 | 20 | 0,23 | 747015 43500 |
| F.07-F.05 | 80 | 70 | 50 | 55 | 35 | 70 | 50 | 9 | 7 | 3 | 45 | 20 | 0,24 | 747015 44000 |
| F.10-F.05 | 110 | 100 | 70 | 70 | 35 | 102 | 50 | 11 | 7 | 3 | 45 | 20 | 0,46 | 747015 45000 |
| F.10-F.07 | 110 | 100 | 70 | 70 | 55 | 102 | 70 | 11 | 9 | 3 | 89 | 20 | 0,58 | 747015 45500 |
| F.12-F.07 | 130 | 115 | 70 | 85 | 55 | 125 | 70 | 13 | 9 | 3 | 89 | 20 | 0,91 | 747015 46500 |



| POSICIÓN | DENOMINACIÓN | PIEZAS | MATERIAL |
|----------|--------------|--------|-----------|
| 1 | Brakets | 1 | AISI 304L |

