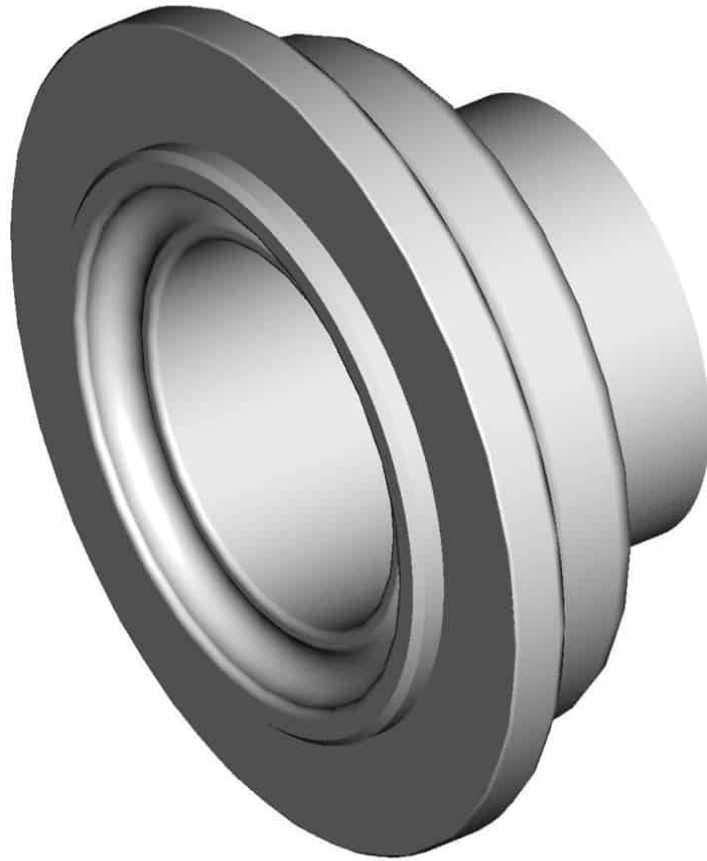
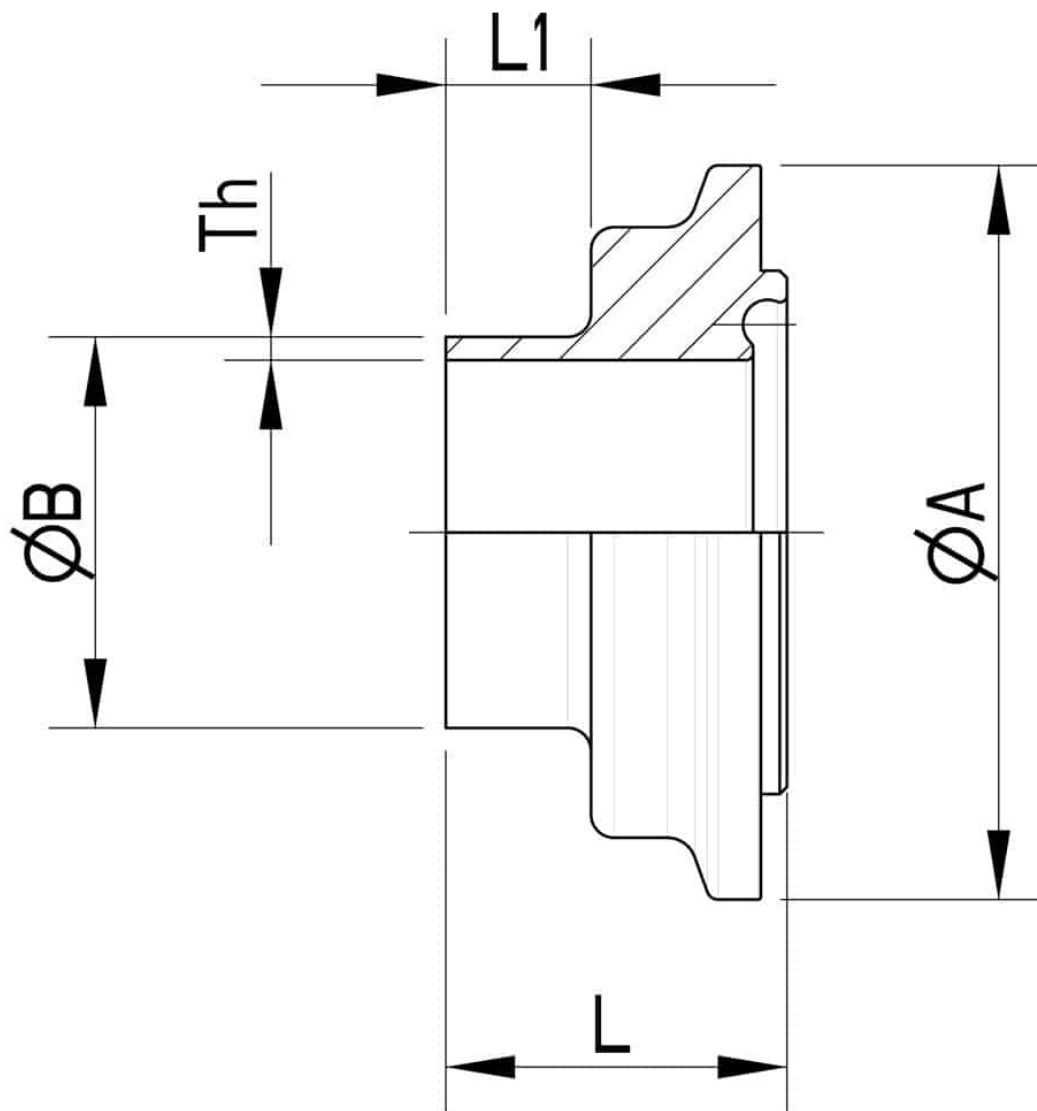


768216 FOR ISO PIPE



ASEPTIK Shank DIN 11853-3 REIHE B NKS (Female)
For TUBE according to normative DIN 11866-B and ISO 1127
Material: Aisi 316L (1.4404)

On request:
M.O.C.A. CE 1935/2004



DN	Ø A	Ø B x Th	L	L1	Kg	CODE AISI 316L
8	34	13,5 x 1,6	23,5	10	-	768216 60100
10	34	17,2 x 1,6	23,5	10	-	768216 60700
15	34	21,3 x 1,6	23,5	10	-	768216 61400
20	50,5	26,9 x 1,6	23,5	10	-	768216 62200
25	50,5	33,7 x 2	25,5	10	-	768216 63100
32	64	42,4 x 2	25,5	10	-	768216 63800
40	64	48,3 x 2	26,5	10	-	768216 64600
50	91	60,3 x 2	28,5	10	-	768216 65500
65	106	76,1 x 2	30	10	-	768216 66200
80	119	88,9 x 2,3	32,5	10	-	768216 67100

