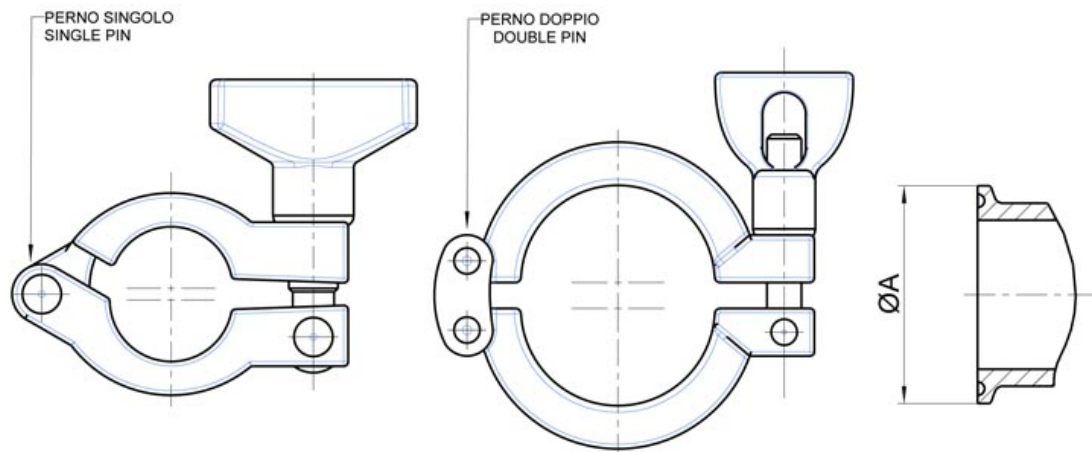


742130 STANDARD CLAMP CLIMP



STANDARD CLAMP Climp
Material: AISI 304 (1.4301)



CLAMP	Ø A	n° PERNI	TEMP. - PRESS.	kg	CODICE AISI 304
DN 6-8 / OD 10,2-13,5-17,2 / 1/2"-3/4"	25	1	21°C - 103 bar	0,128	742130 4140A
DN 6-8 / OD 10,2-13,5-17,2 / 1/2"-3/4"	25	2	21°C - 103 bar	0,128	742130 41400
DN 10-15-20	34	1	21°C - 103 bar	-	742130 4200A
DN 10-15-20	34	2	21°C - 103 bar	0,173	742130 42000
DN 25-32-40 / OD 21,3-26,9-33,7 / 1"-1 1/2"	50,5	1	21°C - 34,5 bar	0,227	742130 4260A
DN 25-32-40 / OD 21,3-26,9-33,7 / 1"-1 1/2"	50,5	2	21°C - 34,5 bar	0,227	742130 42600
DN 50 / OD 42,4-48,3 / 2"	64	1	21°C - 31 bar	-	742130 4380A
DN 50 / OD 42,4-48,3 / 2"	64	2	21°C - 31 bar	0,290	742130 43800
OD 60,3 / 2"1/2	77,5	1	21°C - 27,5 bar	-	742130 4440A
OD 60,3 / 2"1/2	77,5	2	21°C - 27,5 bar	0,388	742130 44400
DN 65 / OD 76,1 / 3"	91	1	21°C - 24 bar	-	742130 4480A
DN 65 / OD 76,1 / 3"	91	2	21°C - 24 bar	0,380	742130 44800
DN 80 / OD 88,9	106	1	21°C - 18 bar	0,420	742130 4490A
DN 100 / 4"	119	1	21°C - 20,5 bar	-	742130 4540A
DN 100 / 4"	119	2	21°C - 20,5 bar	0,466	742130 45400
OD 114,3	130	1	21°C - 18 bar	0,456	742130 4550A
DN 125 / OD 139,7	155	1	21°C - 18 bar	1,600	742130 4580A
DN 125 / OD 139,7	155	2	21°C - 18 bar	-	742130 45800
6"	167	2	21°C - 10 bar	0,84	742130 46200
DN 150 / OD 168,3	183	1	21°C - 6,9 bar	1,84	742130 4660A
DN 150 / OD 168,3	183	2	21°C - 6,9 bar	-	742130 46600
8"	217,6	2	21°C - 6,9 bar	1,23	742130 47200
DN 200 / OD 219,1	233,5	2	21°C - 5,1 bar	1,26	742130 48000
DN 250 / 10"	268,5	2	21°C - 5,1 bar	-	742130 48500
DN 300 / 12"	319,3	2	21°C - 5,1 bar	-	742130 49000

