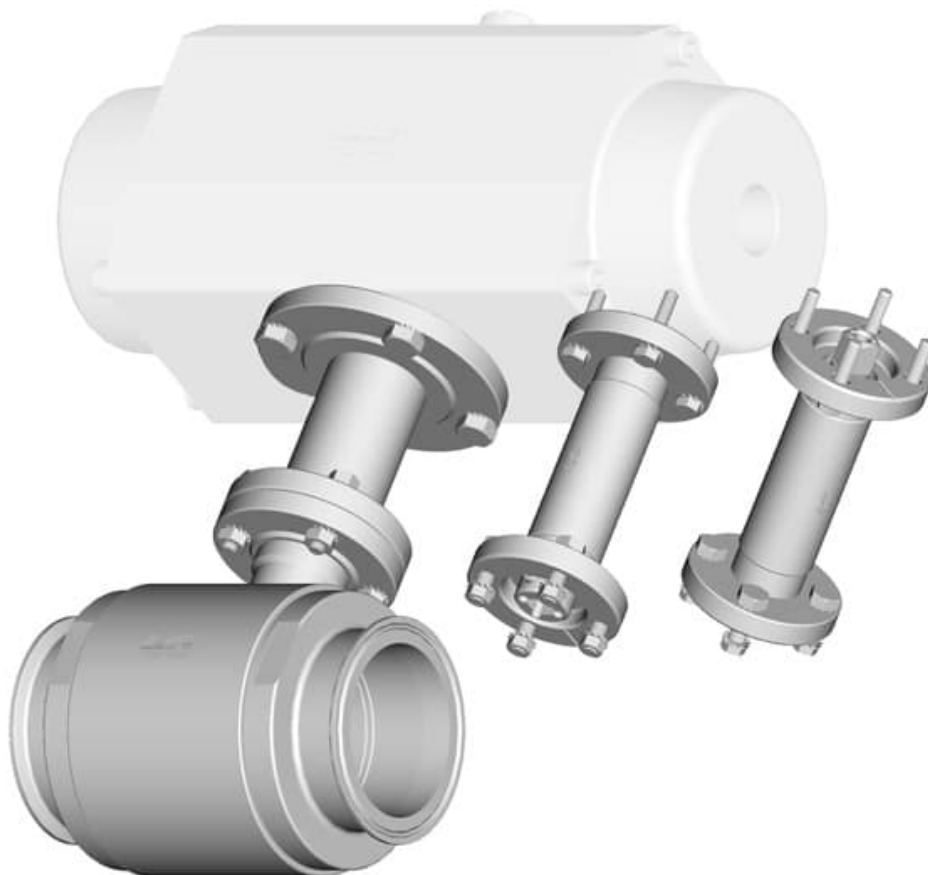


747810 ABSTANDKIT FÜR ISO 5211 ANTRIEB

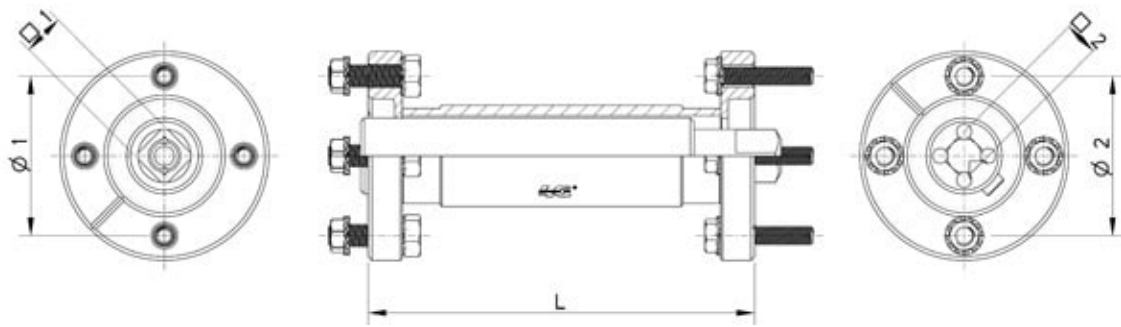


Abstandkit für ISO 5211 Antrieb

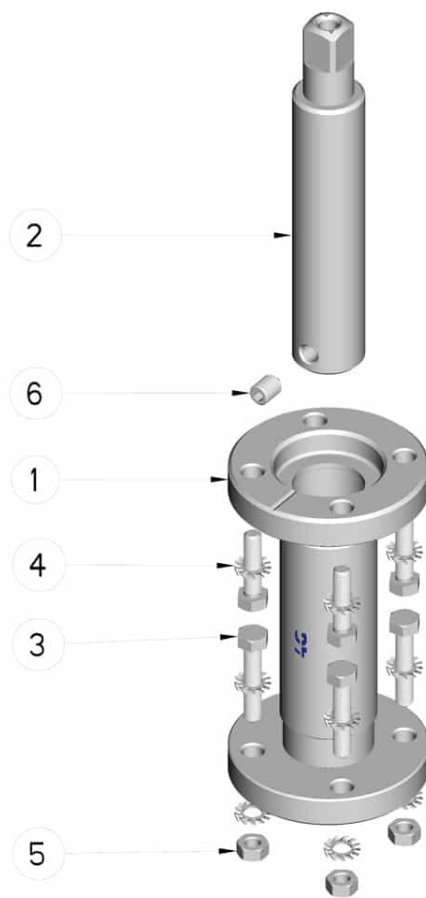
Material:

Halterungen Aisi 304

Verlängerung Aisi 303



ISO 5211 - DIN 3337	□ 1 Actuator	□ 2 Valve	L	Ø 1 Actuator	Ø 2 Valve	CODE AISI 304L
F03-F03	9	9	100	36	36	747810 40500
F04-F04	11	9	100	42	42	747810 41500
F05-F05	14	14	100	50	50	747810 44000
F07-F07	17	17	105	70	70	747810 46300
F10-F07	22	17	105	102	70	747810 46900
F10-F10	22	22	105	102	102	747810 47400



POSITION	BEZEICHNUNG	STÜCKE	MATERIAL
1	Brakets	1	AISI 304L
2	Verlängerung	1	AISI 303
3	Schrauben	8	AISI 304L
4	gezackte Unterlegscheibe	12	AISI 304L
5	Mutter	4	AISI 304L
6	Zapfen	1	AISI 304L

