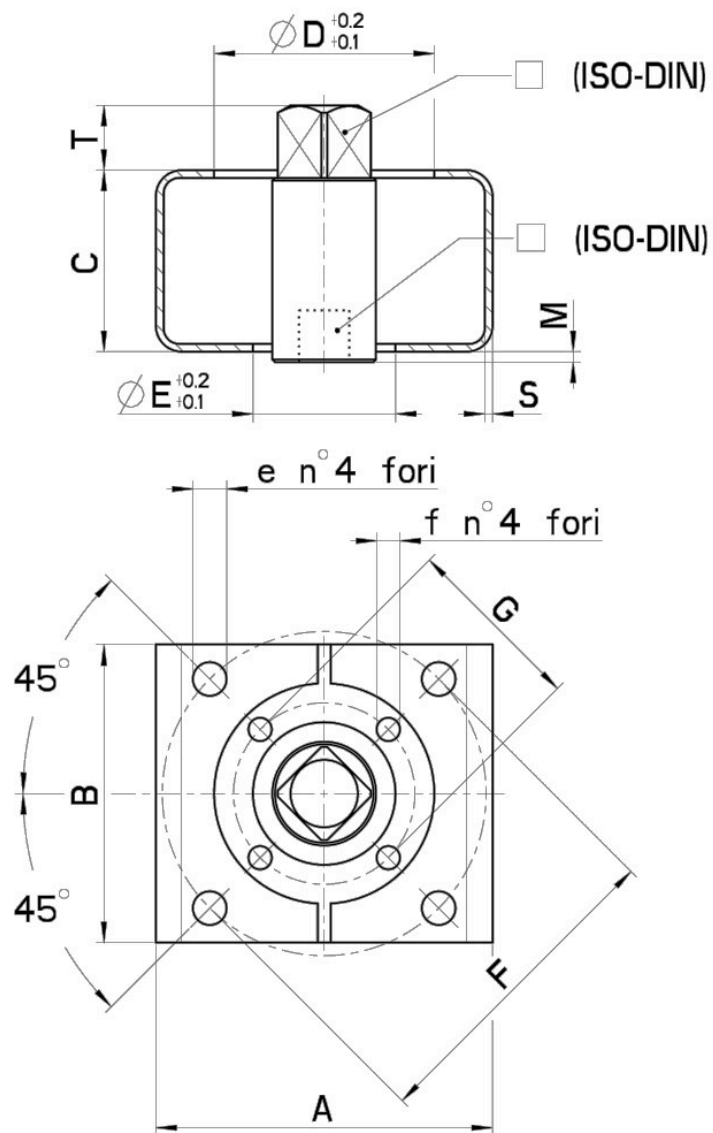


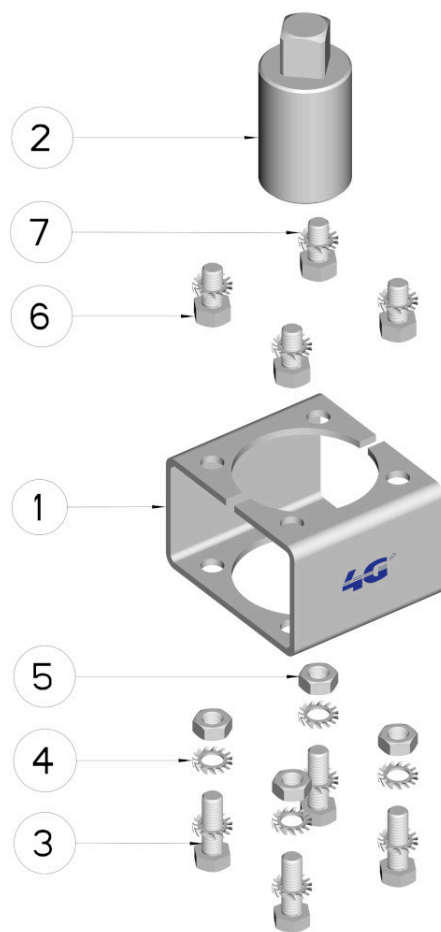
747500 MONTAGEKIT FÜR ISO 5211 ANTRIEB



Montagekit für ISO 5211 Antrieb einschliesslich:
Halterungen Aisi 304
Verlängerung Aisi 303
Schrauben Aisi 304



ISO-DIN	QUADRO SUP.	QUADRO INF.	A	B	C	Ø D	Ø E	F	G	e	f	S	T	M	Kg	CODE AISI 304L
F.03-F.03	9	6	50	45	40	25	25	36	36	6	6	2,5	8	2	0,24	747500 40500
F.03-F.03	9	9	50	45	40	25	25	36	36	6	6	2,5	8	2	0,22	747500 40700
F.04-F.03	11	6	50	45	40	30	25	42	36	6	6	2,5	10	2	0,24	747500 41000
F.04-F.03	11	9	50	45	40	30	25	42	36	6	6	2,5	11	2	0,21	747500 41200
F.04-F.04	11	9	50	45	40	30	30	42	42	6	6	2,5	10	2	0,23	747500 41500
F.04-F.04	11	11	50	45	40	30	30	42	42	6	6	2,5	11	2	0,26	747500 41700
F.05-F.03 *	14	6	60	55	50	35	25	50	36	7	6	2,5	13	2	0,35	747500 42000
F.05-F.03 *	14	9	60	55	50	35	25	50	36	7	6	2,5	13	2	0,32	747500 42100
F.05-F.04	14	9	60	55	50	35	30	50	42	7	6	2,5	13	2	0,35	747500 42500
F.05-F.04	14	11	60	55	50	35	30	50	42	7	6	2,5	13	2	0,38	747500 42600
F.05-F.05	14	9	60	55	50	35	35	50	50	7	7	2,5	13	2,5	0,38	747500 42800
F.05-F.05	14	14	60	55	50	35	35	50	50	7	7	2,5	13	4	0,46	747500 43000
F.05-F.05	17	14	60	55	50	35	35	50	50	7	7	2,5	13	4	0,52	747500 43200
F.07-F.04	17	9	80	70	50	55	30	70	42	9	6	2,5	15	3	0,59	747500 43500
F.07-F.04	17	11	80	70	50	55	30	70	42	9	6	2,5	16	2	0,49	747500 43700
F.07-F.05	17	9	80	70	50	55	35	70	50	9	7	2,5	16	2,5	0,49	747500 43800
F.07-F.05	17	11	80	70	50	55	35	70	50	9	7	2,5	16	2,5	0,49	747500 43900
F.07-F.05	17	14	80	70	50	55	35	70	50	9	7	2,5	15	4	0,58	747500 44000
F.07-F.07	17	17	80	70	50	55	55	70	70	9	9	2,5	15	4	0,66	747500 44500
F.10-F.05	22	14	110	100	70	70	35	102	50	11	7	3	21	4	1,32	747500 45000
F.10-F.07	22	17	110	100	70	70	55	102	70	11	9	3	21	4	1,42	747500 45500
F.10-F.10	22	17	110	100	70	70	70	102	102	11	11	3	21	4	1,4	747500 46000
F.12-F.07	27	17	130	115	70	85	55	125	70	13	9	3	25	4	1,6	747500 46500
F.12-F.10	27	17	130	115	70	85	70	125	102	13	11	3	25	4	1,62	747500 47000
F.12-F.10	27	22	130	115	70	85	70	125	102	13	11	3	25	4	1,62	747500 47100
F.14-F.10	36	17	150	130	70	100	70	140	102	17	11	4	30	4	2,64	747500 47500
F.14-F.12	36	22	150	130	70	100	85	140	125	17	13	4	30	4	3,27	747500 48000



POSITION	BEZEICHNUNG	STÜCKE	MATERIAL
1	Brakets	1	AISI 304L
2	Verlängerung	1	AISI 303
3	Schrauben	4	AISI 304L
4	gezackte Unterlegscheibe	8	AISI 304L
5	Mutter	4	AISI 304L
6	Schrauben	4	AISI 304L
7	gezackte Unterlegscheibe	4	AISI 304L

