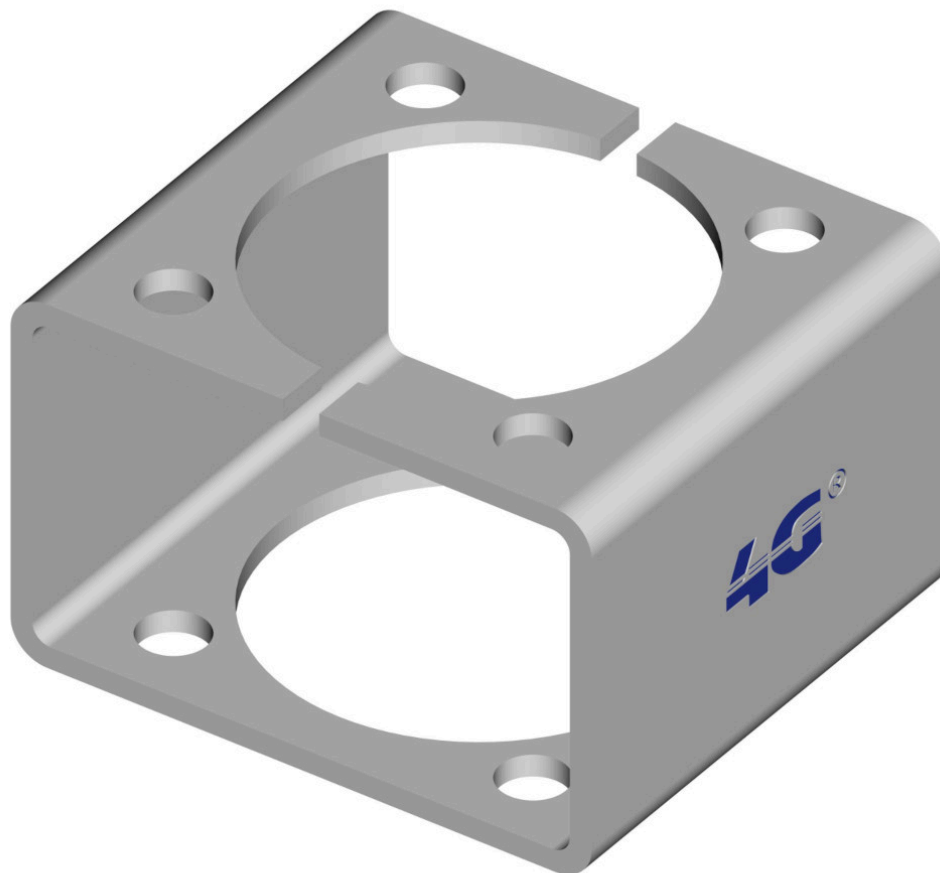
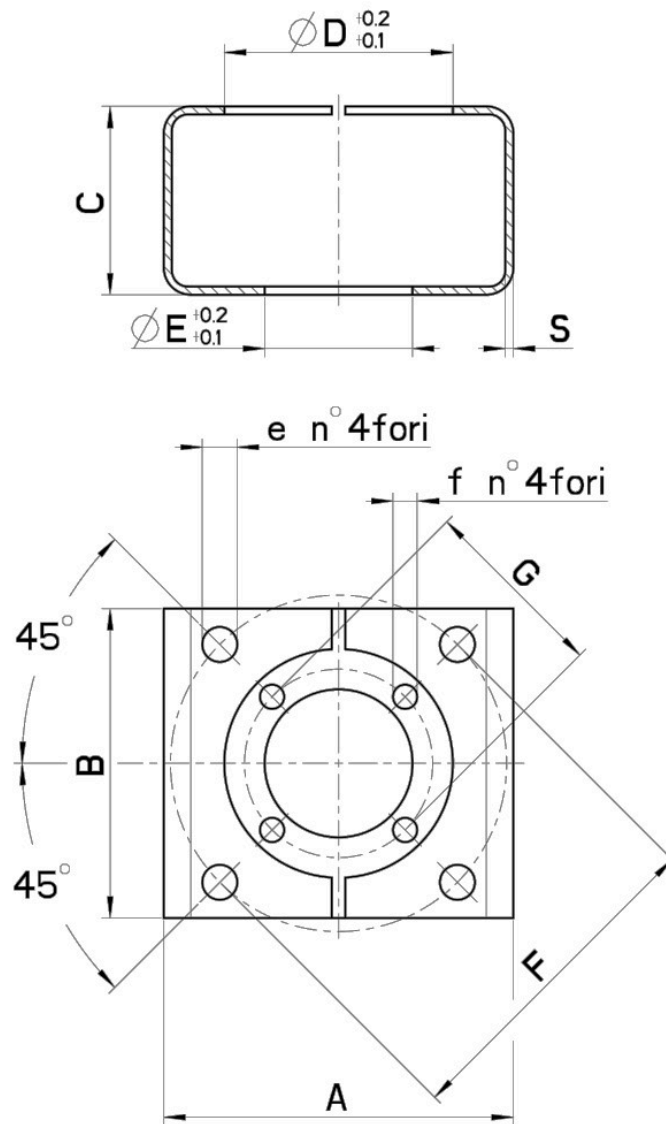


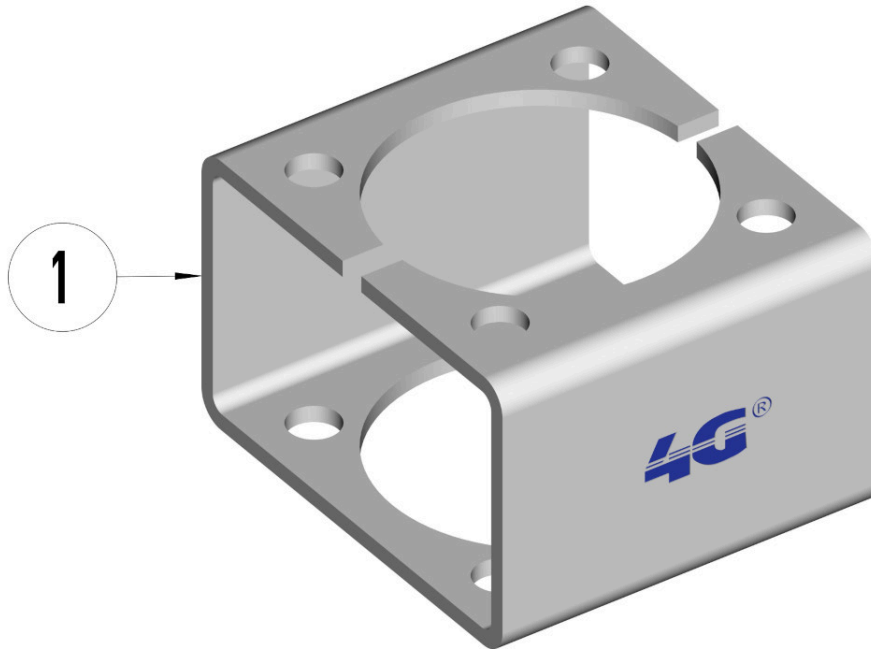
747010 EDELSTAHL AISI 304 HALTERUNGEN NACH VORSCHRIFTEN ISO 5211



Halterungen für ISO 5211 Antrieb
Material: Aisi 304L (1.4307)



ISO-DIN	A	B	C	Ø D	Ø E	F	G	e	f	S	Kg	CODE AISI 304L
F.04-F.03	50	45	40	30	25	42	36	6	6	2,5	0,11	747010 41000
F.04-F.04	50	45	40	30	30	42	42	6	6	2,5	0,10	747010 41500
F.07-F.07	80	70	50	55	55	70	70	9	9	2,5	0,21	747010 44500
F.10-F.10	110	100	70	70	70	102	102	11	11	3	0,59	747010 46000
F.12-F.07	130	115	70	85	55	125	70	13	9	3	0,81	747010 46500
F.12-F.10	130	115	70	85	70	125	102	13	11	3	0,78	747010 47000
F.12-F.12	130	115	70	85	85	125	125	13	13	3	0,70	747010 47200
F.14-F.10	150	130	70	100	70	140	102	17	11	4	1,29	747010 47500
F.14-F.12	150	130	70	100	85	140	125	17	13	4	1,20	747010 48000



POSITION	BEZEICHNUNG	STÜCKE	MATERIAL
1	Brakets	1	AISI 304L

