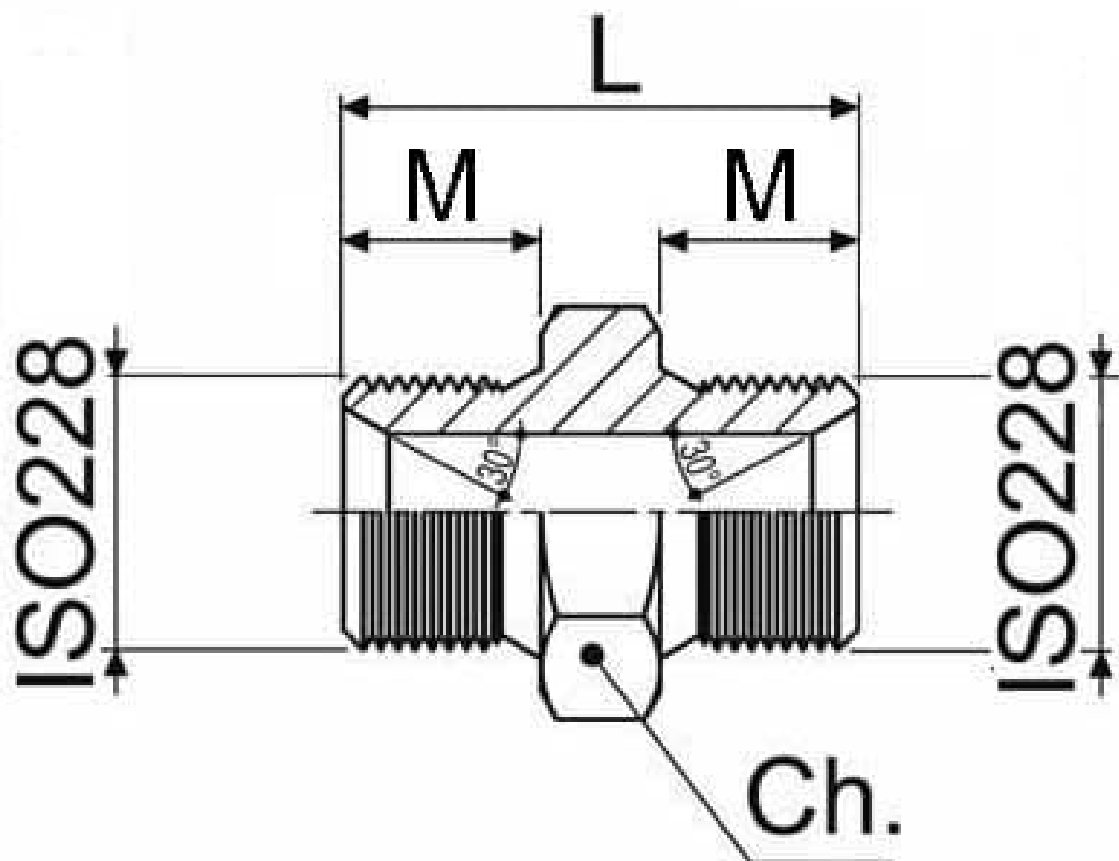


766050 ISO 228 SPITZBOGEN NIPPEL



ISO 228 SPITZBOGEN Nippel
Material: Aisi 316L (1.4404)

Auf Anfrage:
M.O.C.A. CE 1935/2004



ISO 228	M	Ch	L	Kg	CODE AISI 316L
1/8"	8	17	22	0,02	766050 60200
1/4"	11	19	29	0,03	766050 60300
3/8"	13	22	34	0,04	766050 60700
1/2"	15	27	39	0,07	766050 61100
3/4"	17	32	44	0,11	766050 61700
1"	19	41	50	0,21	766050 62300
1"1/4	21	50	56	0,34	766050 62700
1"1/2	22	55	58	0,49	766050 63400
2"	25	70	69	0,71	766050 63800
2"1/2	30	85	80	1,36	766050 64400
3"	30	100	82	1,55	766050 64800
4"	30	120	82	2,30	766050 65400

