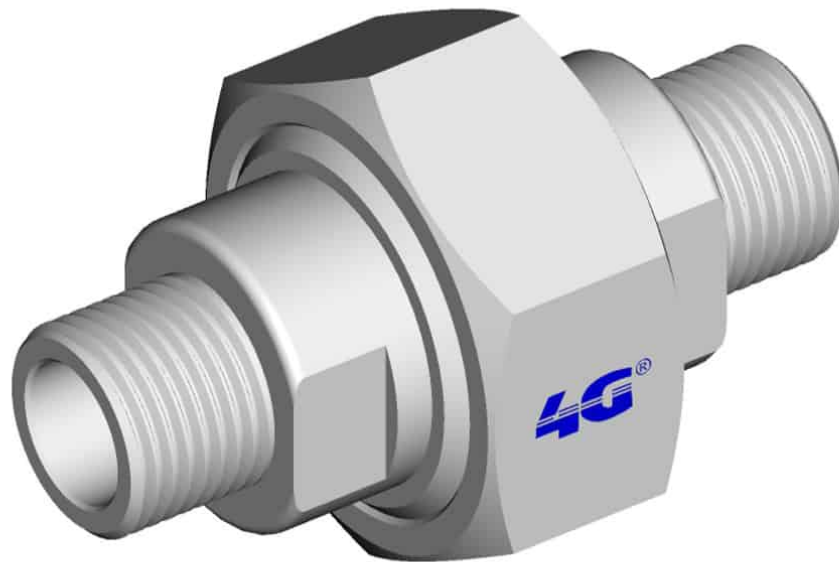


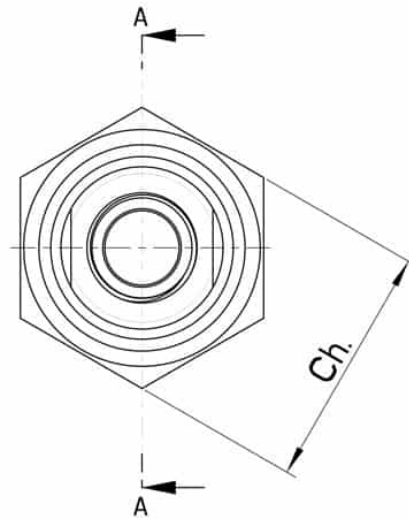
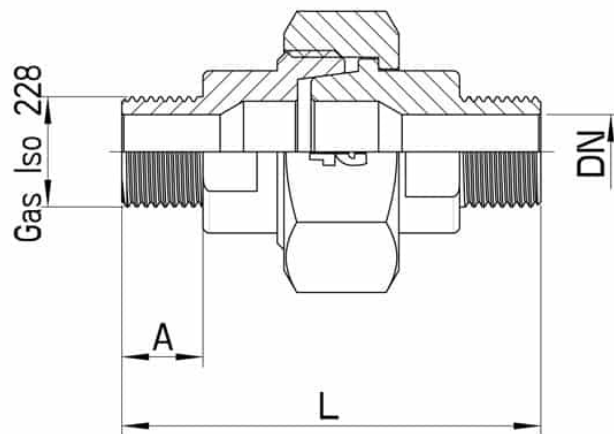
765862 3-TEILIG AUSSENGEWINDE/AUSSENGEWINDE GAS ISO 228 (KONISCHE DICHTUNG)



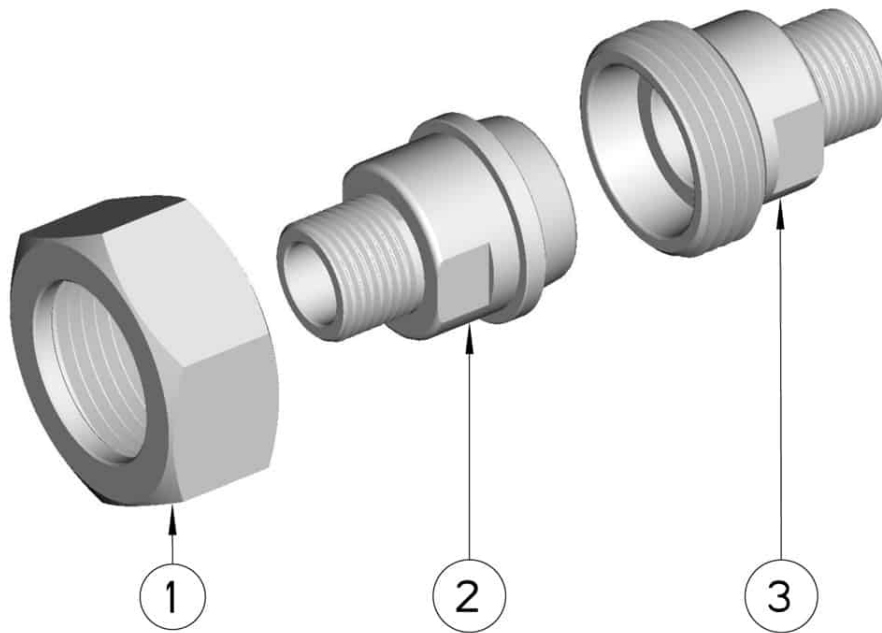
3-Teilig Außengewinde/Außengewinde GAS ISO 228 (KONISCHE DICHTUNG)
Material: Aisi 316L (1.4404)

Auf Anfrage:
M.O.C.A. CE 1935/2004

SEZ. A-A



GAS ISO 228	DN	A	Ch.	L	Kg	CODE AISI 316L
1/8"	5	10	32	58	0,152	765862 60200
1/4"	8	11	32	59	0,147	765862 60400
3/8"	11	12	36	62	0,199	765862 60800
1/2"	15	14	41	70	0,266	765862 61400
3/4"	20	16	46	79	0,363	765862 62000
1"	25	18	55	88	0,570	765862 62600
1" 1/4	32	19	65	95	0,868	765862 63000
1" 1/2	40	20	70	101	0,970	765862 63400
2"	50	22	80	114	1,474	765862 63800



POSITION	BEZEICHNUNG	STÜCKE	MATERIAL
1	Anschlagring	1	AISI 304L
2	Manicotto maschio	1	AISI 316L
3	Manicotto femmina	1	AISI 316L

