


790710_ENDSCHALTERBOX BOX_STANDARD

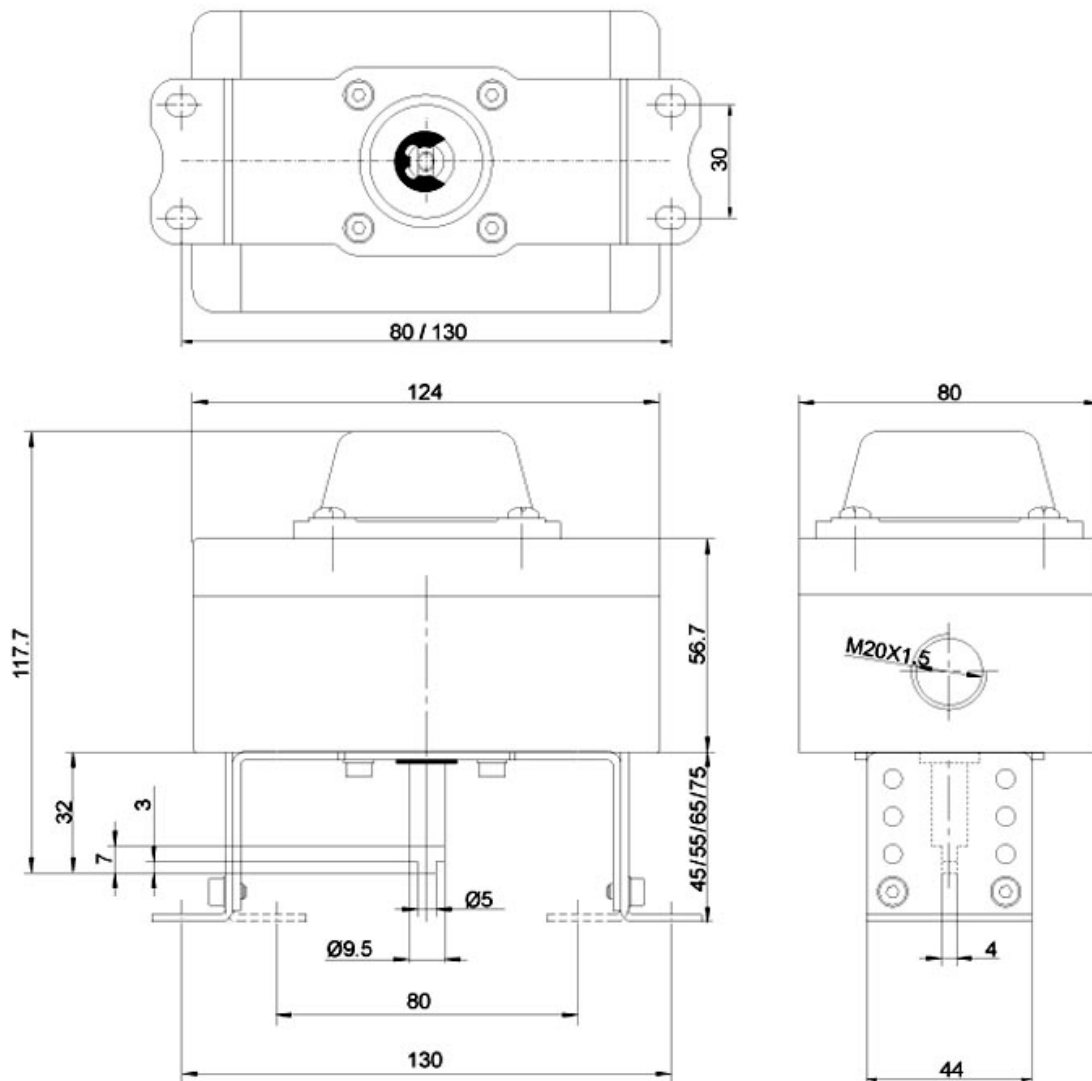


Aluminium Box mit schwarzem Epoxidpulver lackiert, komplett mit verstellbarer Universalhalterung zur Anwendung auf unserer Antriebspalette (L=30×80/130-H=20/30).
Sie sind herstellt, um die Position jedes überwachten Ventils, auch aus großer Entfernung, leicht zu überprüfen. Sie können Mechanisch- oder Näherungs-Endschalter enthalten.
Dreidimensionales gelb/rotes Display und 8 Standardsitze Klemmleiste (zwei freie Plätze für eventuellen Anschluss des Magnetventils in der Box).
Es ist ausgedehnt Platz vorhanden, um die Verdrahtungsvorgänge zu erleichtern.
Verliersichere und selbstsichernde Deckelschrauben, Excentrische schnell und ohne Werkzeug verstellbar.
Nach der Ersteinstellung sind keine weiteren Anpassungen erforderlich.

Gehäuseklassifizierung ATEX Zone 2-22
Schutzart: IP67
Nach: SIL 3 Capable nach IEC 61508:2010
Nr. 1 elektrischer Anschluss M20x1.5 mit Kabelverschraubung
Klemmleiste: 8 Plätze
Positionsanzeige: 0 ° ÷ 90 °
Offen / Geschlossen: Gelb / Rot

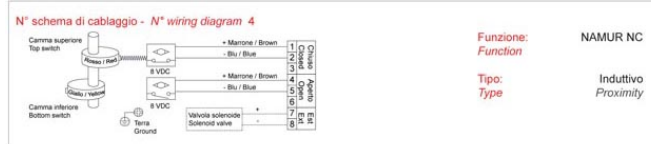
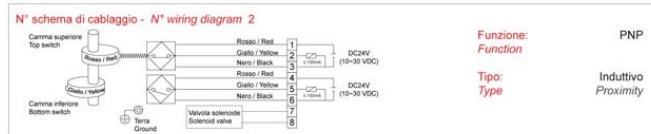
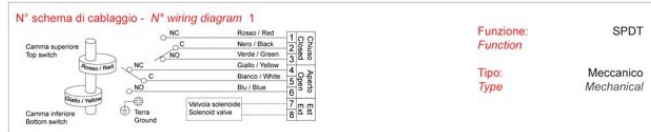
STANDARD MATERIALIEN:
Deckel: Druckgußaluminium.
Gehäuse: Druckgußaluminium.
Stift: Edelstahl.
Abdeckungsanzeige: Polycarbonat.
Anzeige: ABS, Polycarbonat.
Endschalter: - .
Klemmleiste: Polycarbonat, Messing, Edelstahl.
Excentrische: Polycarbonat.

 4G GHIDINI S.r.l.
Federe: Edelstahl.
Deckelschrauben: Edelstahl.
O-ring (Stift): NBR.
O-ring (Gehäuse): NBR.
O-ring (Anzeige): NBR.
Büchse: Bronze.
Erdungsschraube: Edelstahl.



TIPO FINECORSIA	PRODUTTORE DEL FINECORSIA CERTIFICAZIONE	SIGLA DEL FINECORSIA	IDENTIFICAZIONE ATEX	CONTATTI	FUNZIONE	N° FILI	TENSIONE	INTENSITA'	FREQUENZA DI COMMUTAZIONE	TEMPERATURA	N° SCHEMA DI CABLAGGIO	N° DI FINECORSIA	CODE
MECCANICO MECHANIC	Honeywell UL-CSA	ZM50G10B01	-	Argentati Silver	SPDT	3	0 ÷ 250 V AC-DC	5 A	-	-25°C ÷ +80°C	1	2	790710 84300
MECCANICO MECHANIC	Honeywell UL-CSA	ZM10G10B01	II3G Ex nA IIC T6X II3D Ex tD A22 IP67 T80°C X	Oro Gold	SPDT	3	0 ÷ 125 VAC	0,1 A	-	-25°C ÷ +80°C	1	2	790710 84400
INDUTTIVO INDUCTIVE	P+F UL-CSA	NBB2-V3-E2	-	-	PNP NO	3	10 ÷ 30 VDC	0 ÷ 100 mA	0 + 1000 Hz	-25°C ÷ +70°C	2	2	790710 84600
INDUTTIVO INDUCTIVE	P+F UL-CSA	NCB2-V3-N0	II 1G Ex ia IIC T6...T1Ga II 1D Ex iaD 20 T108°C	-	NAMUR NC	2	8 VDC	-	0 + 2000 Hz	-25°C ÷ +100°C	4	2	790710 84700

Schemi di cablaggio - Wiring diagrams



KIT VISUALIZZATORE VIEWER KIT

Standard



a richiesta on request



