

## 790700\_PILOTVENTIL\_ATEX EX-IA\_ALUMINIUM



Schieberventile mit statischen Hochleistungsdichtungen zur Befestigung mit NAMUR-Schnittstelle mit verbrauchsarmem Pilotventil, gemäß ATEX 2014/34/EU Richtlinie, zertifiziert II 2G Ex ia IIC T6 Gb - Eigensicherheit Ex ia.

Die 3/2-Funktion kann durch Anbringen der Spezialkappe an einem mitgelieferten Gerät erreicht werden.  
Nach: SIL 3 Capable nach IEC 61508:2010

### MATERIALIEN:

Gehäuse: Druckguß und lackiert Aluminium.

Köpfe: Hostaform C 13031

Schieber: Hartanodisiertes Aluminium

Abstandshalter: Ixef 1022

Dichtung: HNBR

Spule: Duroplastisches Harz

Distanzstück: Nylon (nur ATEX-Modell)

### EIGENSCHAFTEN:

Flüssigkeit: Gefilterte Druckluft.

Betriebsdruck: 2 ÷ 7 bar mit Spule 24V DC Ex ia.

Betriebstemperatur: -10°C ÷ +50°C

Nenn Ø: 8 mm

Durchfluss: 1.100 Nl/min (6 bar ΔP 1 bar)

Manueller Antrieb: Bistabil

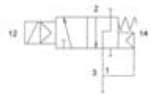
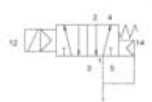
Luftanschluss: 1/4" GAS

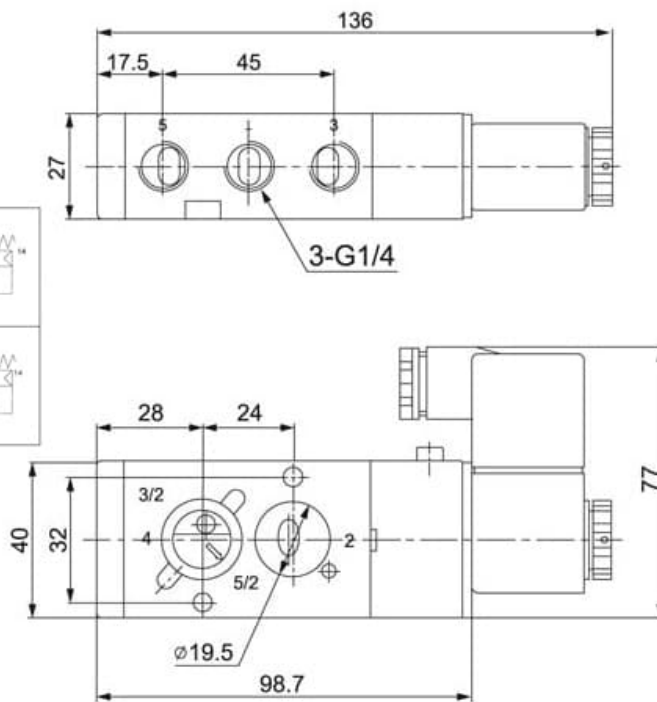
Elektrische Eigenschaften: 21,6 ÷ 28 VDC

Maximal zulässige Spannung: 32 VDC, 195 mA, 1,6 W

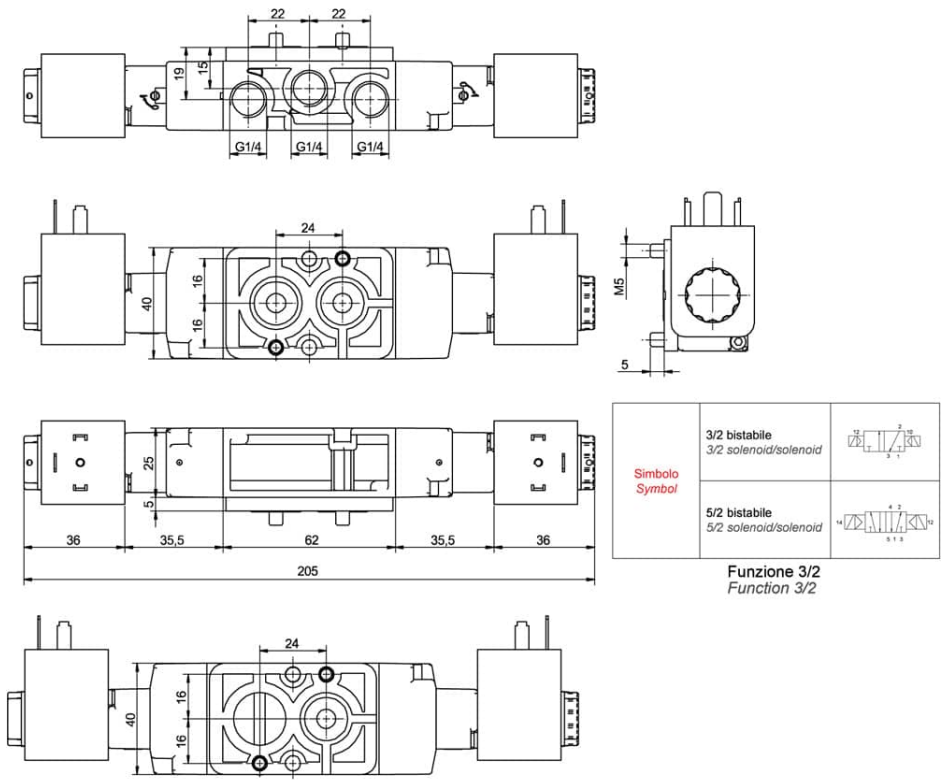
ATEX-Pilotventilspule Anschluss PG11



<p>Simbolo Symbol</p>	<p>3/2 monostabile 3/2 solenoid/spring</p>	
	<p>5/2 monostabile 5/2 solenoid/spring</p>	



VOLTAGGIO	CERTIFICAZIONE ATEX	Bobina con LED	CODICE ARTICOLO
3-5/2 24V-DC	II 2G Ex ia IIC T6 Gb II 2D Ex tb IIIC T80°C Db IP65	NO	790700 82430



VOLTAGGIO	CERTIFICAZIONE ATEX	Bobina con LED	CODICE ARTICOLO
3-5/2 24V-DC	II 2G Ex ia IIC T6 Gb II 2D Ex tb IIIC T80°C Db IP65	NO	790700 82530

