

310155_L_STANDARD DICHTUNG_DREHBARE GEWINDEFLENSCHE NACH EN 1759-1 CLASS 150



DREI Wege 4 Dichtungen Kugelhahn mit "L" Bohrung

Bedienelement: Edelstahl Hebel

Anschlüsse: Drehbare Gewindeflansche nach EN 1759-1 CLASS 150 (ex ANSI 150)

Durchgang: Voll

Material: Aisi 304L (1.4307) - Aisi 316L (1.4404)

Abmessungen: von 1/2" bis 4"

Dichtungen: Rein Modifiziert PTFE

Betriebstemperatur: -20°C+170°C

Oberflächenbehandlung: Poliert

Auf Anfrage:

Antistatische Vorrichtung ATEX:

II 2G Ex h IIC T4 Gb

II 2D Ex h IIIC T135°C Db

M.O.C.A. CE 1935/2004

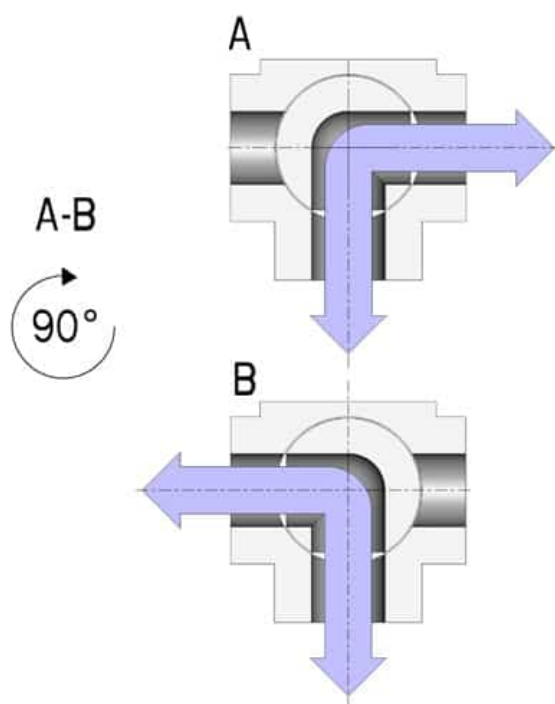
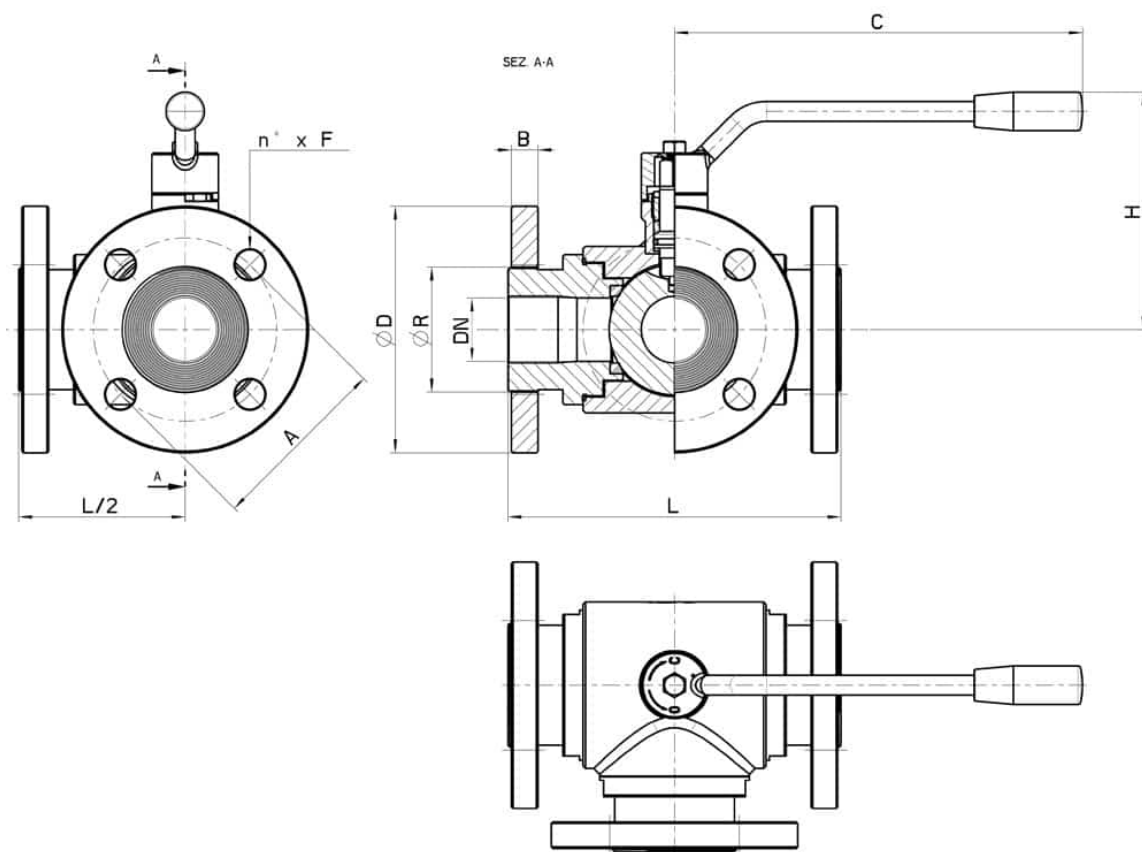
• Dichtungen aus:

PTFE mit Glas -20°C+170°C

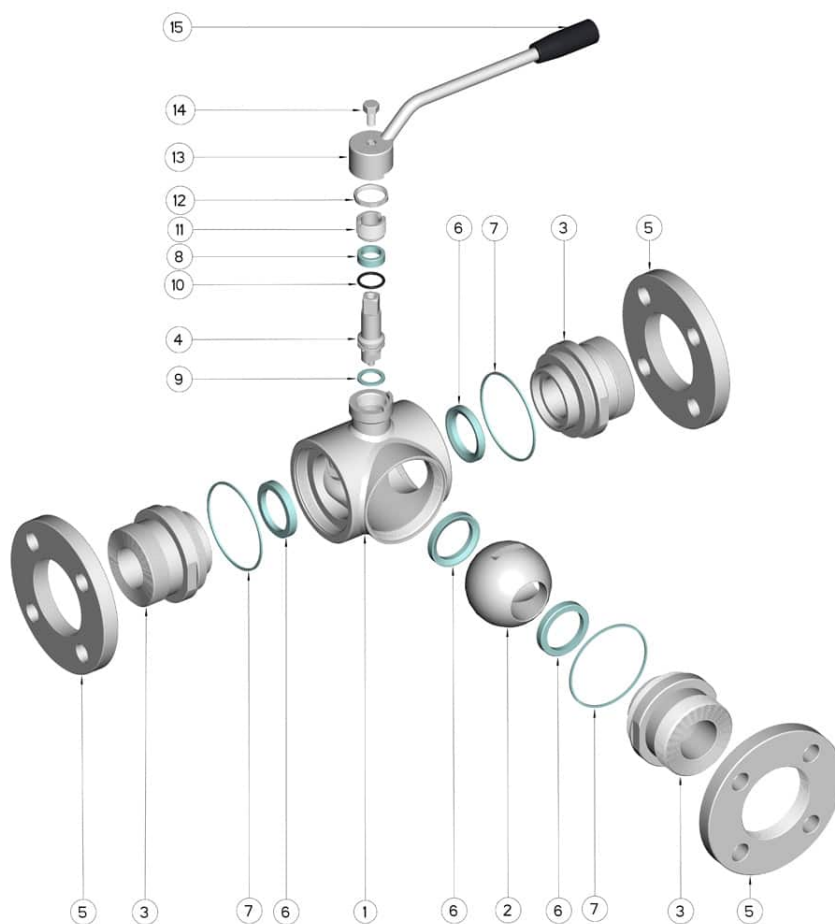
PTFE mit Carbogرافit -20°C+180°C

PTFE mit Inox -20°C+200°C

UHMW Polyethylen mit hoher Dichte -20°C+80°C



EN 1759-1 CLASS 150 (exANSI 150)	DN	L	C	H	Ø D	B	Ø R	A	n x f	Kg	CODE AISI 304L	CODE AISI 316L
15	15	130	130	90	88.9	9.5	35	60.6	4x16	-	310155 41410	310155 61410
20	20	140	170	100	98.4	11.1	42	69.8	4x16	-	310155 42010	310155 62010
25	25	150	170	101	108	12.7	51	79.4	4x16	-	310155 42610	310155 62610
32	32	180	240	130	117.5	14.3	63	88.9	4x16	-	310155 43010	310155 63010
40	40	200	240	140	127	15.9	75	98.4	4x16	-	310155 43410	310155 63410
50	50	220	260	150	152.4	17.4	89	120.6	4x19	-	310155 43810	310155 63810
65 *	65	240	300	160	177.8	20.6	110	139.7	4x19	-	310155 44410	310155 64410
80 *	80	260	330	175	190.5	22.2	120	152.4	4x19	-	310155 44810	310155 64810
100 *	100	300	330	190	228.5	22.2	140	190.5	8x19	-	310155 45410	310155 65410



POSITION	BEZEICHNUNG	STÜCKE	MATERIAL
1	Gehäuse	1	AISI 304L - 316L
2	Kugel	1	AISI 304L - 316L
3	Muffen	3	AISI 304L - 316L
4	Stift	1	AISI 304L - 316L
5	Flansche	3	AISI 304L - 316L
6	Kugeldichtungen	4	Modifiziertes junges PTFE
7	Muffendichtungen	3	PTFE
8	Stiftdichtung	1	PTFE
9	Stiftdichtung	1	PTFE
10	Stiftdichtung OR	1	FKM
11	Registerring	1	AISI 304L (303)
12	Mutter	1	AISI 304L
13	Unterlegscheibe	1	AISI 304L
14	Hebel	1	AISI 304L
15	Griff	1	Harz

