

310150_L_STANDARD DICHTUNG_DREHBARE GEWINDEFLENSCHE NACH UNI EN1092-1



DREI Wege 4 Dichtungen Kugelhahn mit "L" Bohrung
Bedienelement: Edelstahl Hebel
Anschlüsse: Drehbare Gewindeflansche nach UNI EN 1092-1
Durchgang: Voll
Material: Aisi 304L (1.4307) - Aisi 316L (1.4404)
Abmessungen: von DN10 bis DN125
Dichtungen: Rein Modifiziert PTFE
Betriebstemperatur: -20°C+170°C
Oberflächenbehandlung: Poliert

Auf Anfrage:

Antistatische Vorrichtung ATEX:

II 2G Ex h IIC T4 Gb

II 2D Ex h IIIC T135°C Db

M.O.C.A. CE 1935/2004

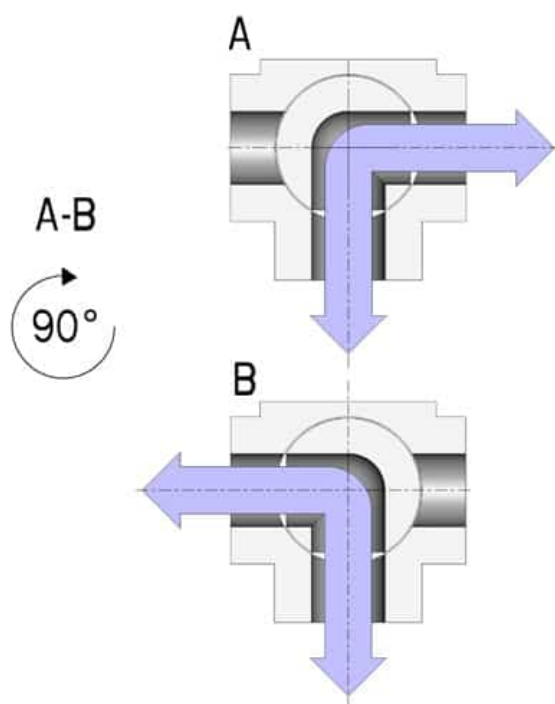
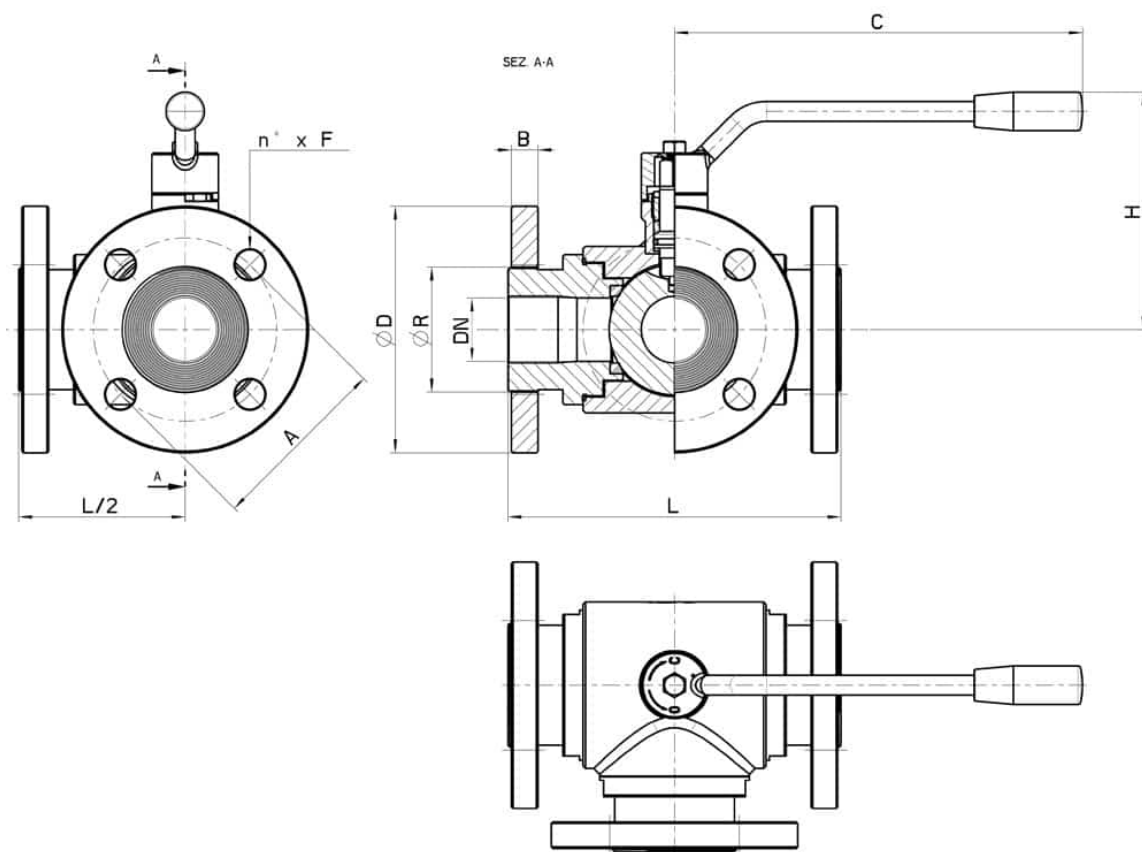
• Dichtungen aus:

PTFE mit Glas -20°C+170°C

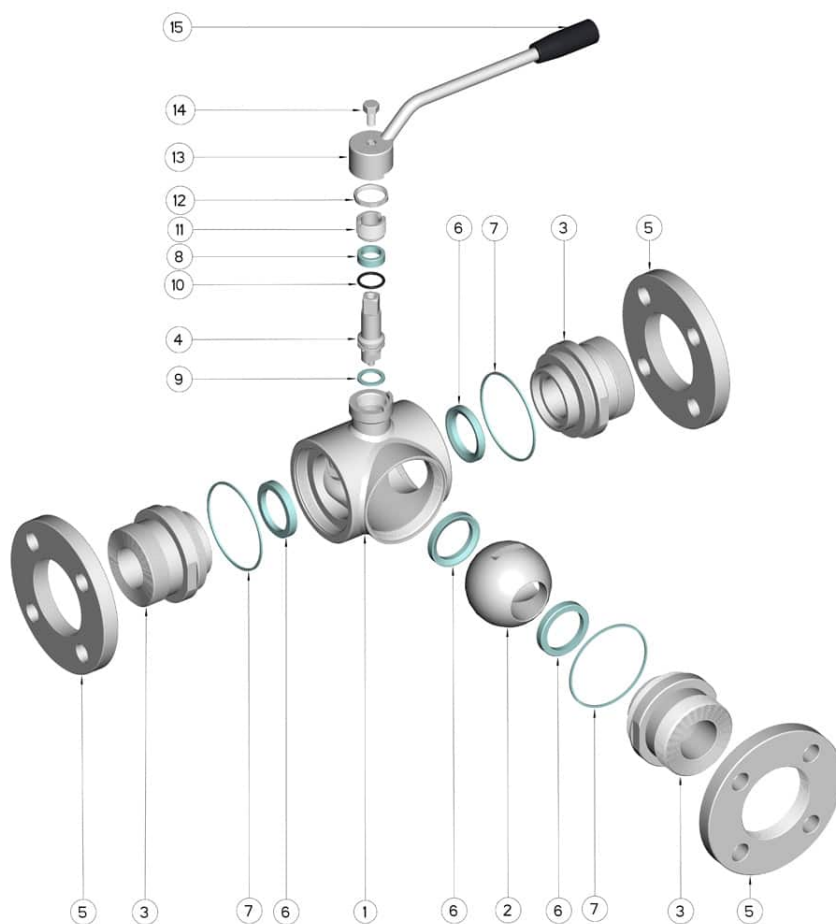
PTFE mit Carbogرافit -20°C+180°C

PTFE mit Inox -20°C+200°C

UHMW Polyethylen mit hoher Dichte -20°C+80°C



DN	DN	L	C	H	Ø D	B	Ø R	A	n° x F	PN	Kg	CODE AISI 304L	CODE AISI 316L
10	10	120	130	85	90	12	30	60	4x14	40	2,70	-	310150 60810
15	15	130	130	90	95	12	35	65	4x14	40	3,24	-	310150 61410
20	20	140	170	100	105	14	42	75	4x14	40	4,81	-	310150 62010
25	25	150	170	110	115	14	51	85	4x14	40	6,22	-	310150 62610
32	32	180	240	130	140	16	63	100	4x18	40	10,62	-	310150 63010
40	40	200	240	140	150	16	75	110	4x18	40	13,87	-	310150 63410
50	50	220	270	150	165	18	89	125	4x18	40	18,40	-	310150 63810
65 *	65	240	300	160	185	18	110	145	4x18	16	23,46	-	310150 64410
65 *	65	240	300	160	185	20	110	145	8x18	40	24,0	-	310152 64410
80 *	80	260	330	175	200	18	120	160	8x18	16	34,12	310150 44810	310150 64810
80 *	80	260	330	175	200	22	120	160	8x18	40	-	310152 44810	310152 64810
100 *	100	300	330	190	220	20	140	180	8x18	16	50,00	310150 45410	310150 65410
125 * (Reduced)	100	325	330	190	250	22	153	210	8x18	19	-	310150 45510	310150 65510



POSITION	BEZEICHNUNG	STÜCKE	MATERIAL
1	Gehäuse	1	AISI 304L - 316L
2	Kugel	1	AISI 304L - 316L
3	Muffen	3	AISI 304L - 316L
4	Stift	1	AISI 304L - 316L
5	Flansche	3	AISI 304L - 316L
6	Kugeldichtungen	4	Modifiziertes junges PTFE
7	Muffendichtungen	3	PTFE
8	Stiftdichtung	1	PTFE
9	Stiftdichtung	1	PTFE
10	Stiftdichtung OR	1	FKM
11	Registerring	1	AISI 304L (303)
12	Mutter	1	AISI 304L
13	Hebel	1	AISI 304L
14	Schraube	1	AISI 304L
15	Griff	1	DUROPLAST (PF)

