

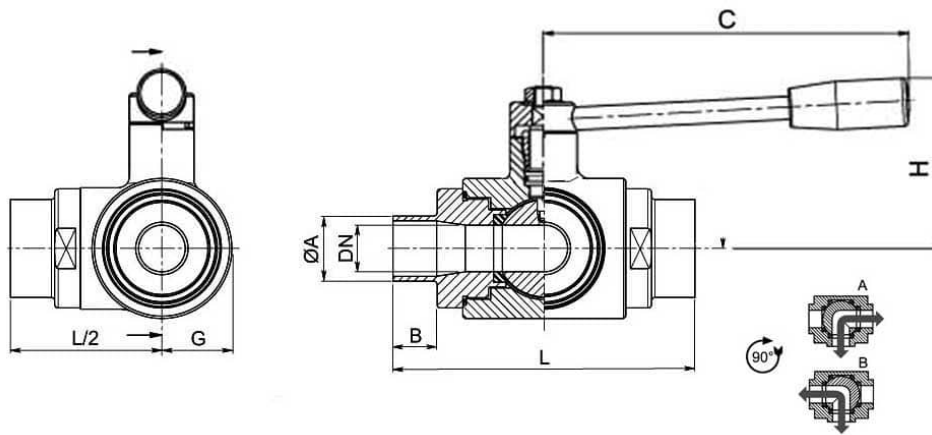
310142_L_STANDARD DICHTUNG_ANSCHWEISSENDEN (B.W.) NACH DIN 11850



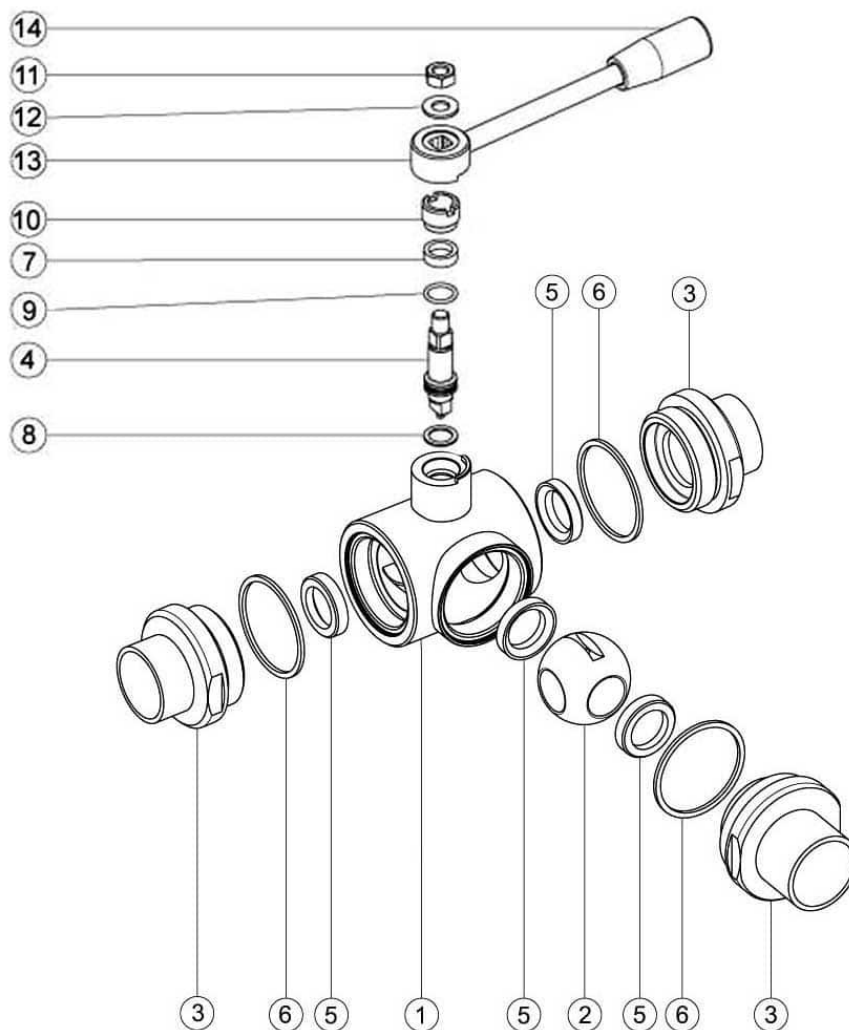
DREI Wege 4 Dichtungen Kugelhahn mit "L" Bohrung
Bedienelement: Edelstahl Hebel
Anschlüsse: Anschweißenden (B.W.) nach DIN 11850
Durchgang: Voll
Material: Aisi 316L (1.4404)
Abmessungen: von DN10 bis DN100
Dichtungen: Rein Modifiziert PTFE
Betriebstemperatur: -20°C+170°C
Oberflächenbehandlung: Poliert

Auf Anfrage:
Antistatische Vorrichtung ATEX II 2 G-D T4 Zone 1-21
M.O.C.A. CE 1935/2004

- Dichtungen aus:
PTFE mit Glas -20°C+170°C
PTFE mit Carbogرافit -20°C+180°C
PTFE mit Inox -20°C+200°C
UHMW Polyethylen mit hoher Dichte -20°C+80°C



DN	ØA x B	M	L	G	C	H	PN	Kg	COD. AISI 316L
10	13 X 1,5	17	108	22.5	110	60	100	-	310142 6B110
15	19 X 1,5	18	118	26	110	65	100	-	310142 6B810
20	23 X 1,5	19	130	30	160	70	100	-	310142 6C510
25	29 X 1,5	19	140	35	160	80	64	-	310142 6F510
32	35 X 1,5	19	156	42.5	190	95	64	-	310142 6J510
40	41 X 1,5	19	172	50	190	110	64	-	310142 6K910
50	53 X 1,5	19	182	55	220	120	40	-	310142 6N910
65	70 X 2	21	196	80	285	130	40	-	310142 6S610
80	85 X 2	27	256	100	310	145	40	-	310142 6W410
100	104 X 2	27	286	120	310	160	16	-	310142 6X810



Position	Denom.	Stücke	Material
1	Gehäuse	1	AISI 316L
2	Kugel	1	AISI 316L
3	Muffen	3	AISI 316L
4	Stift	1	AISI 316L
5	Kugeldichtungen	4	Modifiziertes junges PTFE
6	Muffendichtungen	3	PTFE
7	Stiftdichtung	1	PTFE
8	Stiftdichtung	1	PTFE
9	Stiftdichtung OR	1	FKM
10	Registerring	1	AISI 304L (303)
11	Mutter	1	AISI 304L
12	Unterlegscheibe	1	AISI 304L
13	Hebel	1	AISI 304L
14	Griff	1	Harz

