

300130 T FÜR BS SCHLAUCH



DREI Wege 4 Dichtungen Kugelhahn mit "T" Bohrung
Bedienelement: Edelstahl Hebel
Anschlüsse: **CLAMP** Vorschrift **DIN 32676 TAB.4 REIHE C**
Für SCHLAUCH nach der Richtlinie BS/OD (ASTM A270)
Durchgang: Voll und reduziert
Material: Aisi 304L (1.4307) - Aisi 316L (1.4404)
Abmessungen: von 1/2" bis 4"
Dichtungen: Rein Modifiziert PTFE
Betriebstemperatur: -20°C+170°C
Oberflächenbehandlung: Poliert

Auf Anfrage:

Antistatische Vorrichtung ATEX:

II 2G Ex h IIC T4 Gb

II 2D Ex h IIIC T135°C Db

M.O.C.A. CE 1935/2004

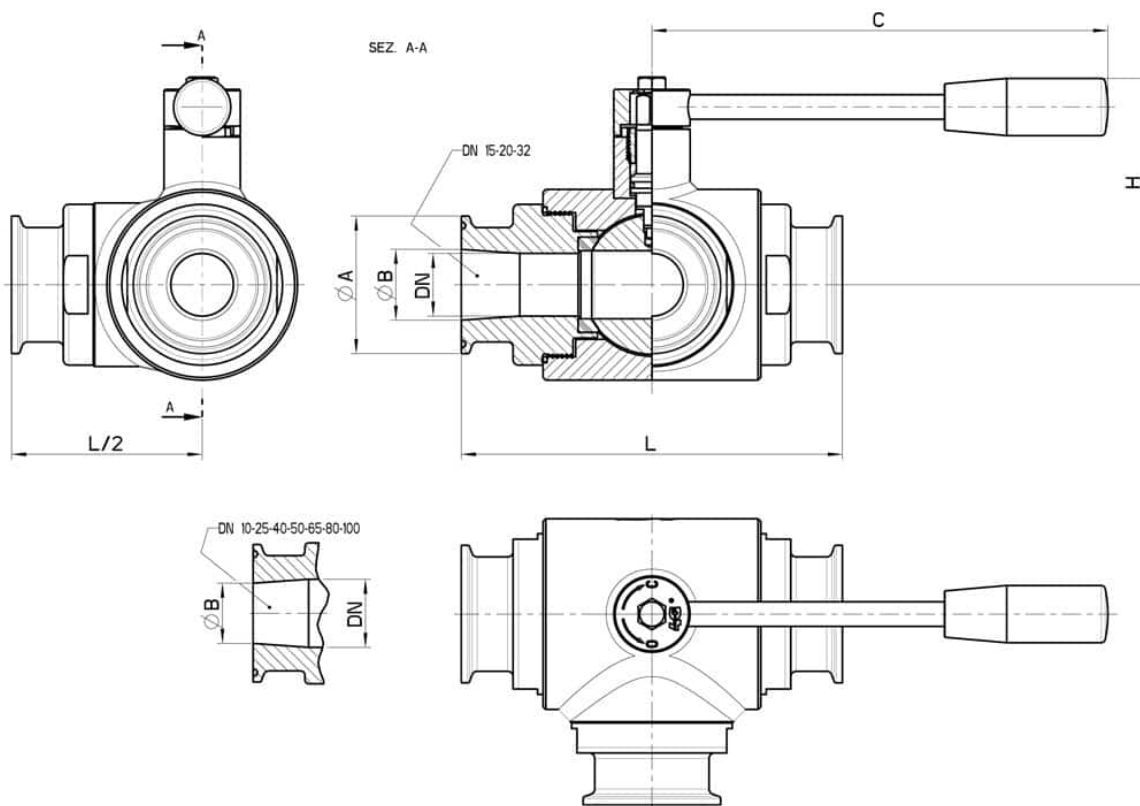
• Dichtungen aus:

PTFE mit Glas -20°C+170°C

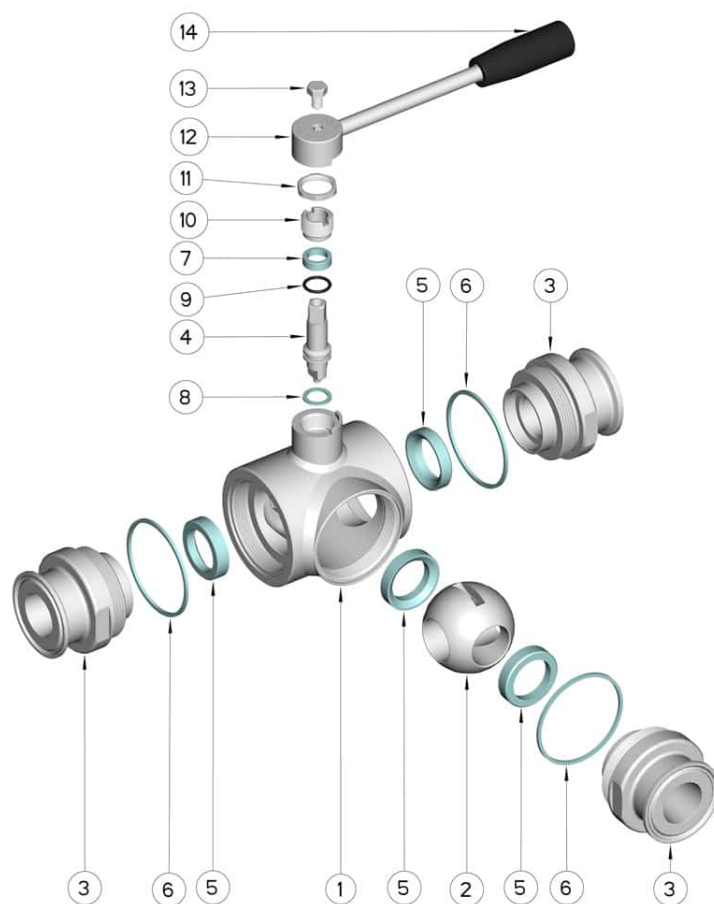
PTFE mit Carbogرافit -20°C+180°C

PTFE mit Inox -20°C+200°C

UHMW Polyethylen mit hoher Dichte -20°C+80°C



CLAMP REIHE C INCH	DN	L	Ø A	Ø B	C	H	PN	Kg	CODE AISI 304L	CODE AISI 316L
1/2"	10	108	25	9,4	110	60	100	1,08	-	300130 61210
3/4"	15	118	25	15,75	110	65	100	1,30	-	300130 61810
1"	20	130	50,5	22,1	160	70	100	2,45	-	300130 62410
1"	25	140	50,5	22,1	160	80	64	3,13	-	300130 62610
1"1/2	32	156	50,5	34,8	190	95	64	4,90	-	300130 63210
1"1/2	40	172	50,5	34,8	190	110	64	7,26	-	300130 63410
2"	50	182	64	47,5	220	120	40	8,60	-	300130 63810
2"1/2	65	196	77,5	60,2	290	125	40	10,70	-	300130 64410
3"	80	256	91	72,9	310	145	40	22,11	300130 44810	300130 64810
4"	100	286	119	97,38	310	160	16	34,97	300130 45410	300130 65410



POSITION	BEZEICHNUNG	STÜCKE	MATERIAL
1	Gehäuse	1	AISI 304L - 316L
2	Kugel	1	AISI 304L - 316L
3	Muffen	3	AISI 304L - 316L
4	Stift	1	AISI 304L - 316L
5	Kugeldichtungen	4	Modifiziertes junges PTFE
6	Muffendichtungen	3	PTFE
7	Stiftdichtung	1	PTFE
8	Stiftdichtung	1	PTFE
9	Stiftdichtung OR	1	FKM
10	Registerring	1	AISI 304L (303)
11	Mutter	1	AISI 304L
12	Hebel	1	AISI 304L
13	Schraube	1	AISI 304L
14	Griff	1	DUROPLAST (PF)

