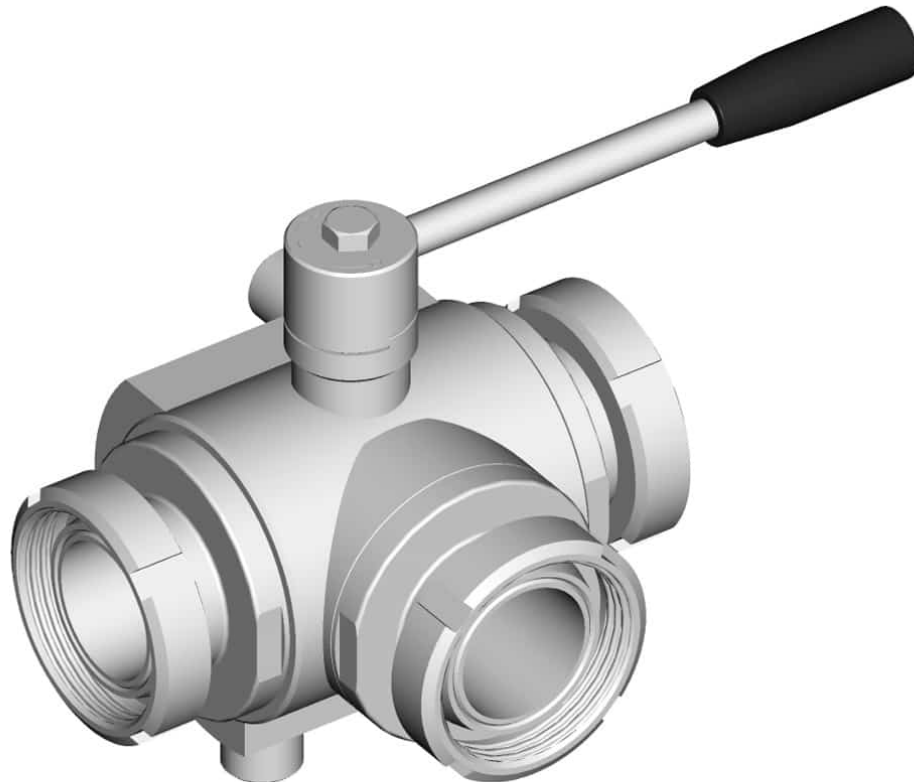


300127C_T_4 DICHTUNGEN STANDARD DICHTUNG - A DIN 11851 - HEIZMANTEL



DREI Wege 4 Dichtungen Kugelhahn mit "T" Bohrung mit HEIZMANTEL

Bedienelement: Edelstahl Hebel

Anschlüsse: Außengewinde/Außengewinde/Außengewinde DIN 11851

Durchgang: Voll

Material: Aisi 304L (1.4307) - Aisi 316L (1.4404)

Abmessungen: von DN10 bis DN100

Dichtungen: Rein Modifiziert PTFE

Betriebstemperatur: -20°C+170°C

Oberflächenbehandlung: Poliert

Auf Anfrage:

Antistatische Vorrichtung ATEX:

II 2G Ex h IIC T4 Gb

II 2D Ex h IIIC T135°C Db

M.O.C.A. CE 1935/2004

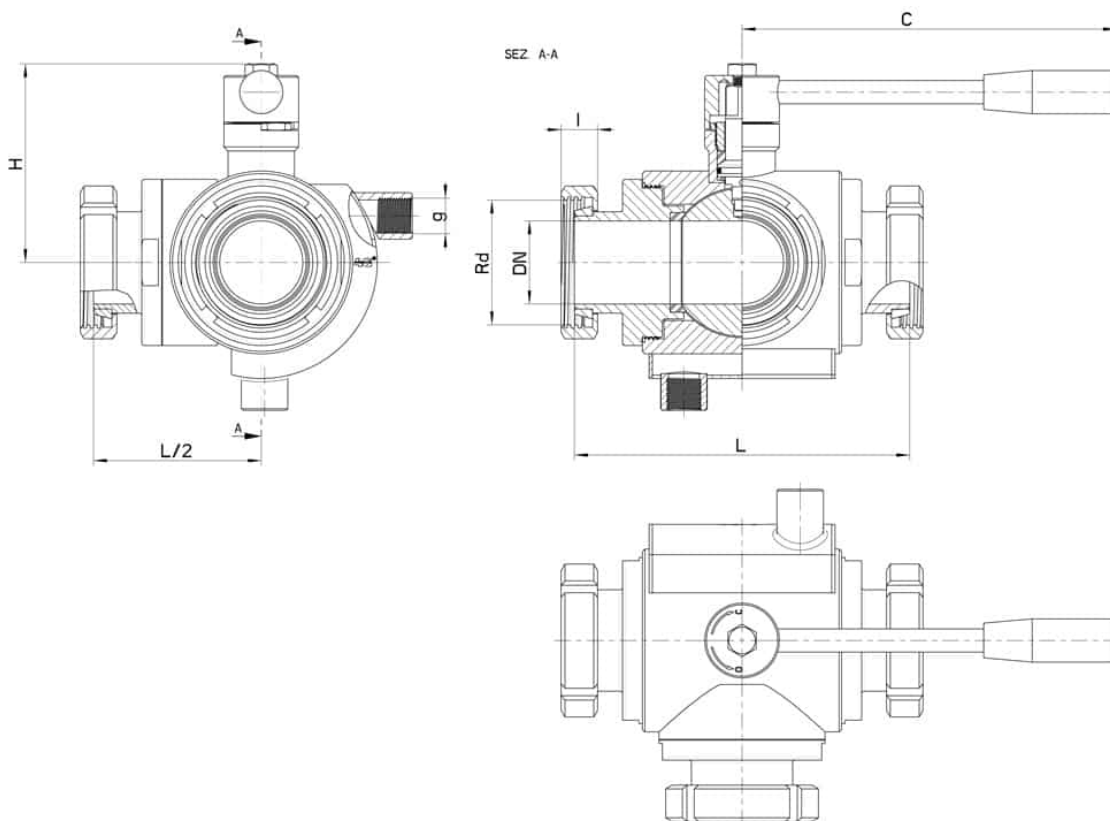
• Dichtungen aus:

PTFE mit Glas -20°C+170°C

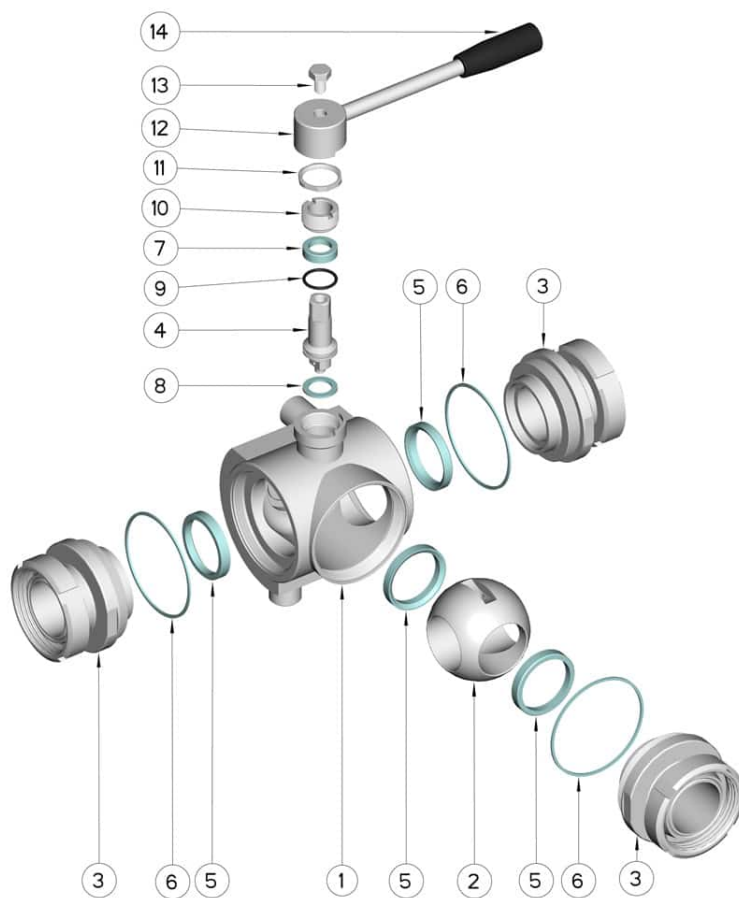
PTFE mit Carbogرافit -20°C+180°C

PTFE mit Inox -20°C+200°C

UHMW Polyethylen mit hoher Dichte -20°C+80°C



| DN | Rd | L | I | C | H | g | PN | Kg | CODE AISI 304L | CODE AISI 316L |
|-----|------------|-----|----|-----|-----|------|-----|-------|----------------|----------------|
| 10 | 28 x 1/8" | 116 | 18 | 110 | 60 | 3/8" | 100 | 1,65 | - | 300127C60810 |
| 15 | 34 x 1/8" | 126 | 18 | 110 | 65 | 3/8" | 100 | 1,88 | - | 300127C61410 |
| 20 | 44 x 1/6" | 144 | 20 | 160 | 70 | 3/8" | 100 | 2,83 | - | 300127C62010 |
| 25 | 52 x 1/6" | 158 | 21 | 160 | 76 | 3/8" | 64 | 3,83 | - | 300127C62610 |
| 32 | 58 x 1/6" | 174 | 21 | 190 | 102 | 1/2" | 64 | 6,21 | - | 300127C63010 |
| 40 | 65 x 1/6" | 190 | 21 | 190 | 110 | 1/2" | 64 | 8,83 | - | 300127C63410 |
| 50 | 78 x 1/6" | 202 | 22 | 225 | 116 | 1/2" | 40 | 10,78 | - | 300127C63810 |
| 65 | 95 x 1/6" | 214 | 25 | 290 | 125 | 1/2" | 40 | 13,43 | - | 300127C64410 |
| 80 | 110 x 1/4" | 266 | 29 | 325 | 140 | 1/2" | 40 | 25,47 | 300127C44810 | 300127C64810 |
| 100 | 130 x 1/4" | 302 | 31 | 325 | 155 | 1/2" | 16 | 40,27 | 300127C45410 | 300127C65410 |



| POSITION | BEZEICHNUNG | STÜCKE | MATERIAL |
|----------|------------------|--------|---------------------------|
| 1 | Gehäuse | 1 | AISI 304L - 316L |
| 2 | Kugel | 1 | AISI 304L - 316L |
| 3 | Muffen | 3 | AISI 304L - 316L |
| 4 | Stift | 1 | AISI 304L - 316L |
| 5 | Kugeldichtungen | 4 | Modifiziertes junges PTFE |
| 6 | Muffendichtungen | 3 | PTFE |
| 7 | Stiftdichtung | 1 | PTFE |
| 8 | Stiftdichtung | 1 | PTFE |
| 9 | Stiftdichtung OR | 1 | FKM |
| 10 | Registerring | 1 | AISI 304L (303) |
| 11 | Mutter | 1 | AISI 304L |
| 12 | Hebel | 1 | AISI 304L |
| 13 | Schraube | 1 | AISI 304L |
| 14 | Griff | 1 | DUROPLAST (PF) |

