

300101C_T_4 DICHTUNGEN STANDARD DICHTUNG - ISO 228 I - HEIZMANTEL



DREI Wege 4 Dichtungen Kugelhahn mit "T" Bohrung mit HEIZMANTEL

Bedienelement: Edelstahl Hebel

Anschlüsse: Innengewinde/Innengewinde/Innengewinde ISO 228

Durchgang: Voll

Material: Aisi 304L (1.4307) - Aisi 316L (1.4404)

Abmessungen: von 1/4" bis 4"

Dichtungen: Rein Modifiziert PTFE

Betriebstemperatur: -20°C+170°C

Oberflächenbehandlung: Poliert

Auf Anfrage:

Antistatische Vorrichtung ATEX:

II 2G Ex h IIC T4 Gb

II 2D Ex h IIIC T135°C Db

M.O.C.A. CE 1935/2004

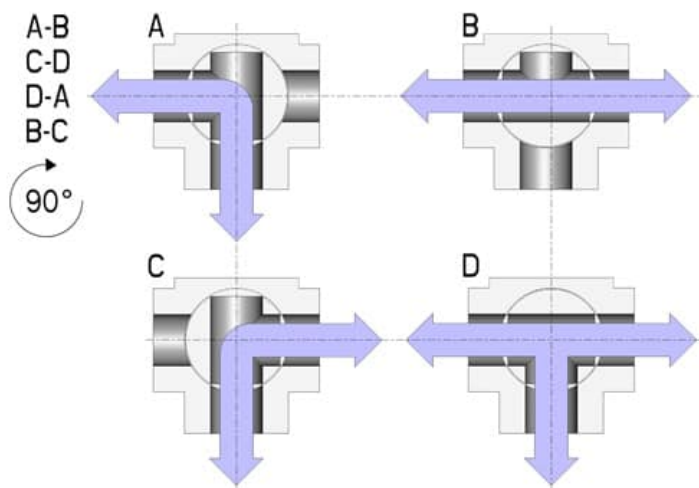
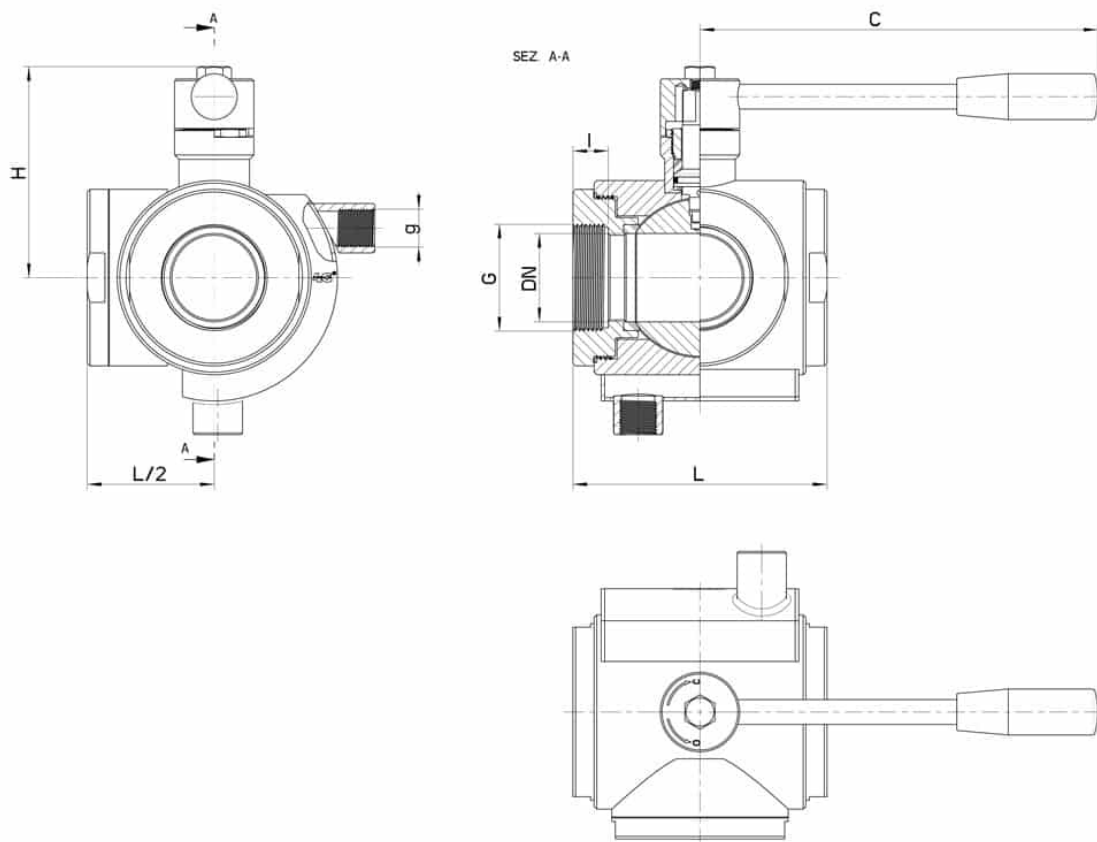
• Dichtungen aus:

PTFE mit Glas -20°C+170°C

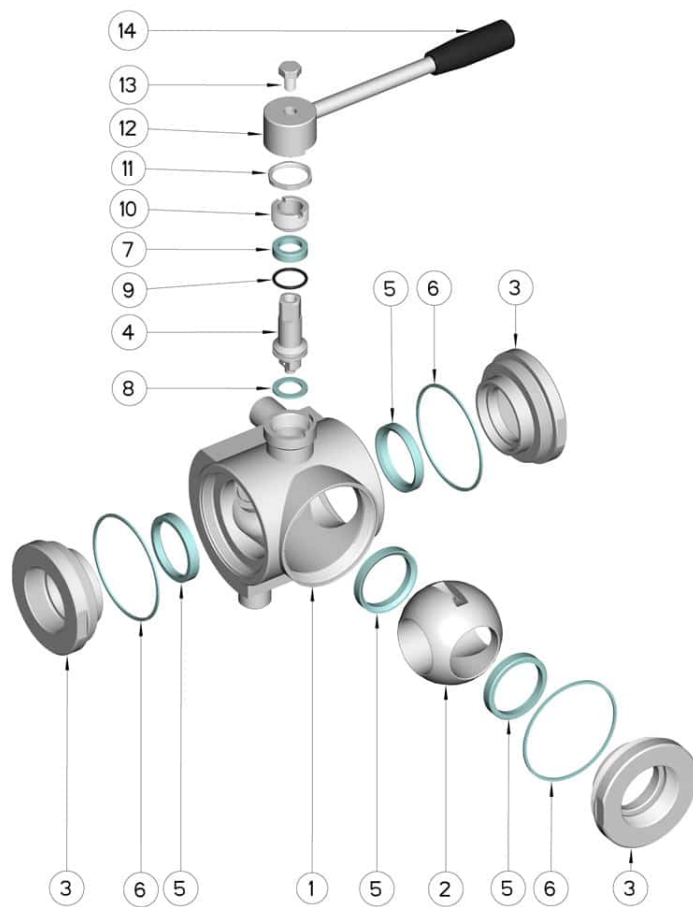
PTFE mit Carbogرافit -20°C+180°C

PTFE mit Inox -20°C+200°C

UHMW Polyethylen mit hoher Dichte -20°C+80°C



G	DN	L	I	C	H	g	PN	Kg	CODE AISI 304L	CODE AISI 316L
1/4"	12	72	16	110	60	3/8"	100	1,09	-	300101C60410
3/8"	12	72	16	110	60	3/8"	100	1,06	-	300101C60810
1/2"	15	82	18	110	65	3/8"	100	1,42	-	300101C61410
3/4"	20	92	19	160	70	3/8"	100	2,10	-	300101C62010
1"	25	102	20	160	76	3/8"	64	2,76	-	300101C62610
1"1/4"	32	118	20	190	102	1/2"	64	4,96	-	300101C63010
1"1/2"	40	134	20	190	110	1/2"	64	7,32	-	300101C63410
2"	50	144	20	225	116	1/2"	40	8,73	-	300101C63810
2"1/2"	65	160	22	290	125	1/2"	40	10,45	-	300101C64410
3"	80	200	26	325	140	1/2"	40	21,55	300101C44810	300101C64810
4"	100	240	26	325	155	1/2"	16	34,13	300101C45410	300101C65410



POSITION	BEZEICHNUNG	STÜCKE	MATERIAL
1	Gehäuse	1	AISI 304L - 316L
2	Kugel	1	AISI 304L - 316L
3	Muffen	3	AISI 304L - 316L
4	Stift	1	AISI 304L - 316L
5	Kugeldichtungen	4	Modifiziertes junges PTFE
6	Muffendichtungen	3	PTFE
7	Stiftdichtung	1	PTFE
8	Stiftdichtung	1	PTFE
9	Stiftdichtung OR	1	FKM
10	Registerring	1	AISI 304L (303)
11	Mutter	1	AISI 304L
12	Hebel	1	AISI 304L
13	Schraube	1	AISI 304L
14	Griff	1	DUROPLAST (PF)

