

## 616009 STANDARD DICHTUNG - ISO 228 I/A MIT ENTLÜFTUNG



ZWEI Wege MIGNON Kugelhahn mit ENTLÜFTUNG

Bedienelement: Nylon Hebel

Anschlüsse: Außengewinde/Innengewinde ISO 228

Durchgang: Voll und reduziert

Material: Aisi 316L (1.4404)

Abmessungen: von 1/4" bis 1/2"

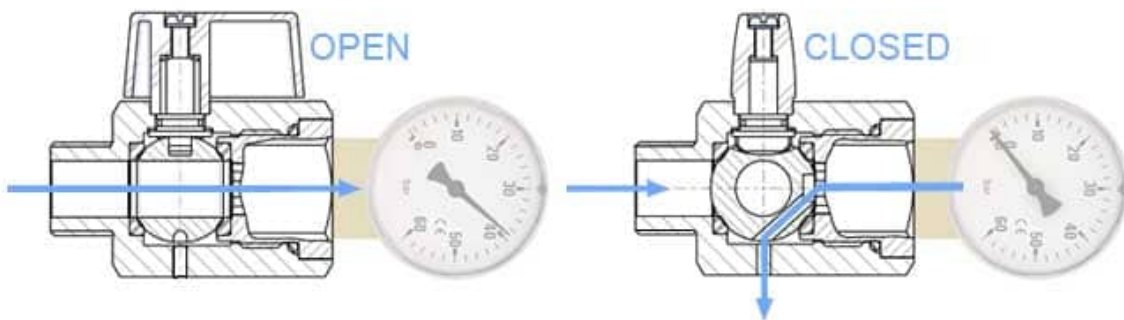
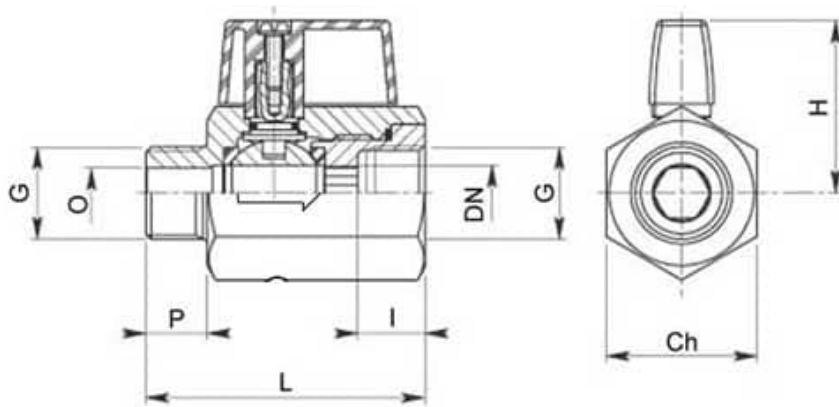
Dichtungen: Rein PTFE

Betriebstemperatur: -20°C+160°C

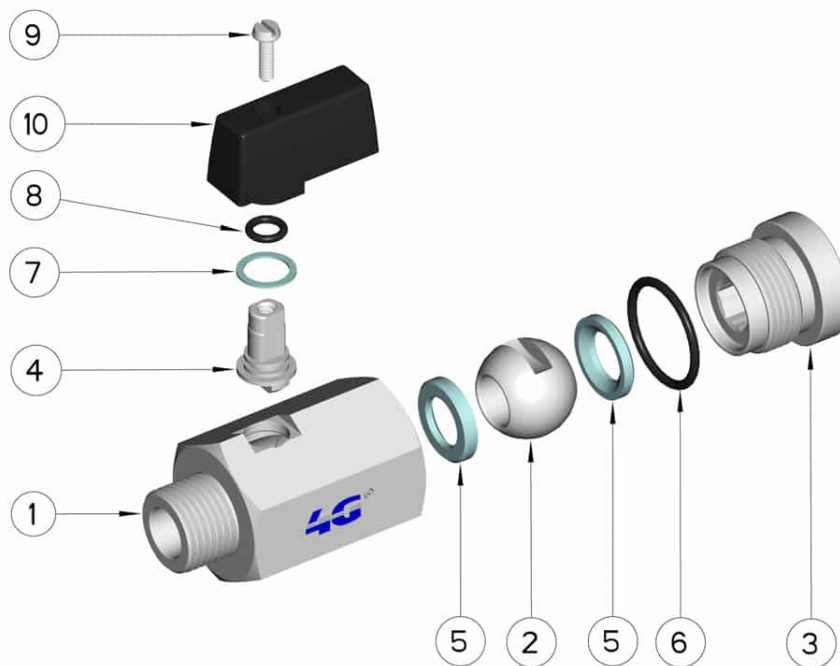
Oberflächenbehandlung: Poliert

Auf Anfrage:

M.O.C.A. CE 1935/2004



G	DN	L	I	O	P	H	CH	PN	Kg.	CODE AISI 316L
1/4"	10	50	12	8	11	30	27	40	0,12	616009 60410
3/8"	10	50	12	10	11	30	27	40	0,13	616009 60810
1/2"	10	50	12	10	11	30	27	40	0,13	616009 61210



POSITION	BEZEICHNUNG	STÜCKE	MATERIAL
1	Gehäuse	1	AISI 316L
2	Kugel	1	AISI 316L
3	Muffe	1	AISI 316L
4	Stift	1	AISI 316L
5	Kugeldichtungen	2	PTFE
6	Muffedichtung	1	FKM (Viton)
7	Stiftdichtung	1	PTFE
8	Stiftdichtung OR	1	FKM
9	Schraube	1	AISI 304L
10	Hebel	1	Nylon

