

210160 STANDARD DICHTUNG - VICTAULIC



ZWEI Wege Kugelhahn
Bedienelement: Edelstahl Hebel
Anschlüsse: VICTAULIC
Durchgang: Voll
Material: Aisi 316L (1.4404)
Abmessungen: von DN20 bis DN100
Dichtungen: Rein Modifiziert PTFE
Betriebstemperatur: -20°C+170°C
Oberflächenbehandlung: Sandgestrahlt

Auf Anfrage:

Antistatische Vorrichtung ATEX:

II 2G Ex h IIC T4 Gb

II 2D Ex h IIIC T135°C Db

M.O.C.A. CE 1935/2004

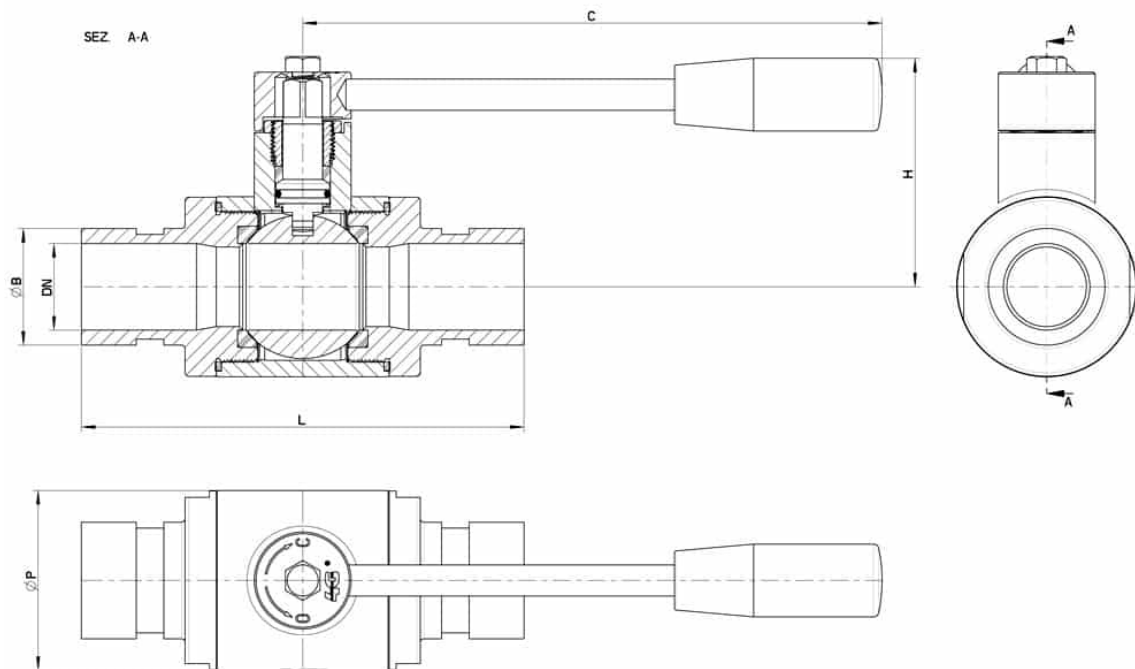
• Dichtungen aus:

PTFE mit Glas -20°C+170°C

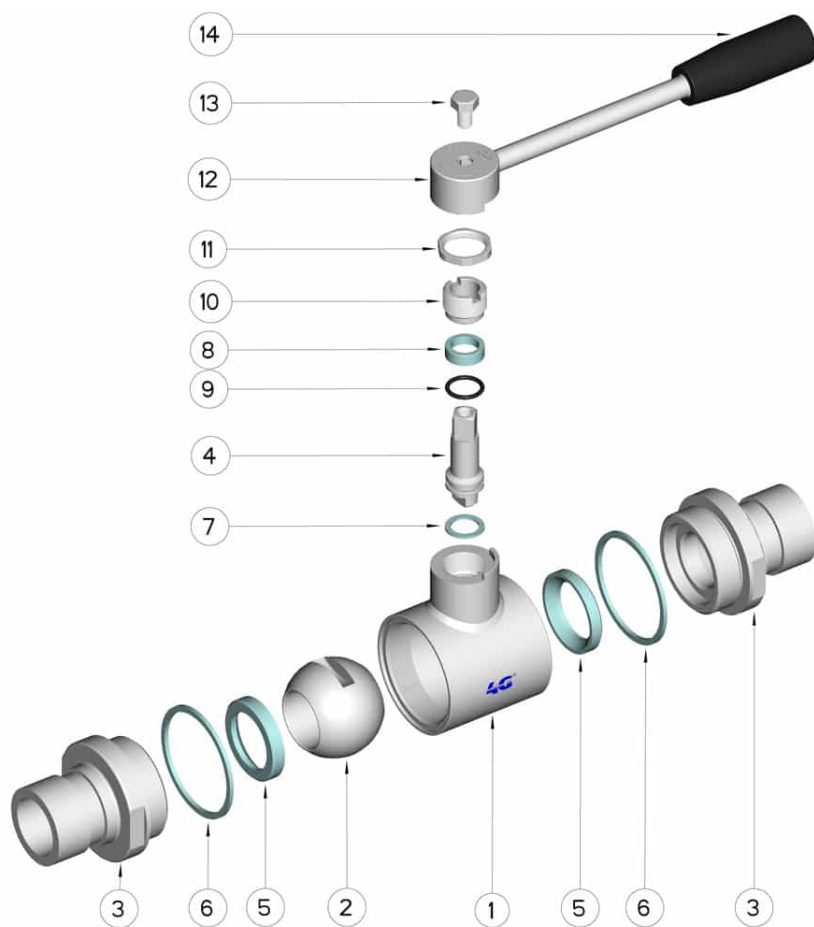
PTFE mit Carbogرافit -20°C+180°C

PTFE mit Inox -20°C+200°C

UHMW Polyethylen mit hoher Dichte -20°C+80°C



VICTAULIC	DN	L	ØB	H	C	ØP	PN	Kg	CODE AISI 316L
3/4" x 26,9	20	126	26.9	59	110	42	100	0.78	210160 62010
1" x 33,7	25	128	33.7	66	160	52	64	1.22	210160 62610
1"1/4 x 42,4	32	134	42.4	71	160	60	64	1.53	210160 63010
1"1/2 x 48,3	40	148	48.3	96	190	73	64	2.43	210160 63410
2" x 60,3	50	158	60.3	104	190	89	40	3.68	210160 63810
2"1/2 x 73	65	172	73	119	225	113	40	5.98	210160 64410
2"1/2 x 76.1	65	172	76.1	119	225	113	40	--	210160 64510
3" x 88,9	80	194	88.9	130	290	136	40	9.12	210160 64810
4 x 114,3	100	206	114.3	144	325	167	25	14.9	210160 65410



POSITION	BEZEICHNUNG	STÜCKE	MATERIAL
1	Gehäuse	1	AISI 316L
2	Kugel	1	AISI 316L
3	Muffen	2	AISI 316L
4	Stift	1	AISI 316L
5	Kugeldichtungen	2	Modifiziertes junges PTFE
6	Muffendichtungen	2	PTFE
7	Stiftdichtung	1	PTFE
8	Stiftdichtung	1	PTFE
9	Stiftdichtung OR	1	FKM
10	Registerring	1	AISI 304L (303)
11	Mutter	1	AISI 304L
12	Unterlegscheibe	1	AISI 304L
13	Hebel	1	AISI 304L
14	Griff	1	DUROPLAST (PF)

