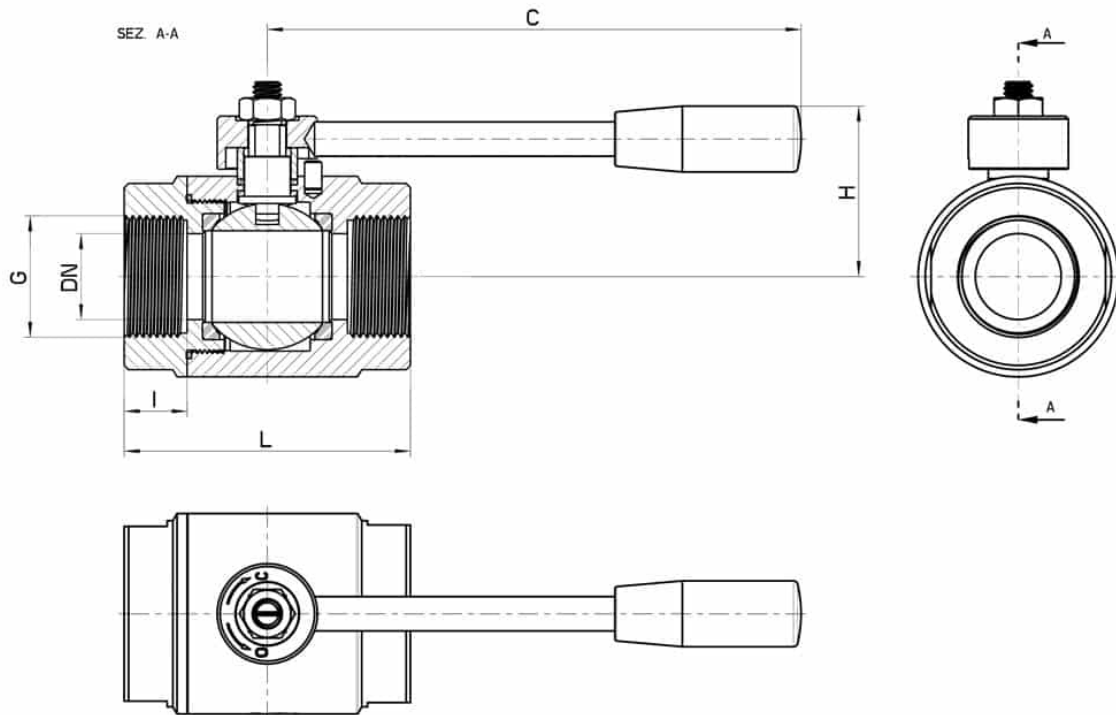


190101 STANDARD DICHTUNG - ISO 228 I

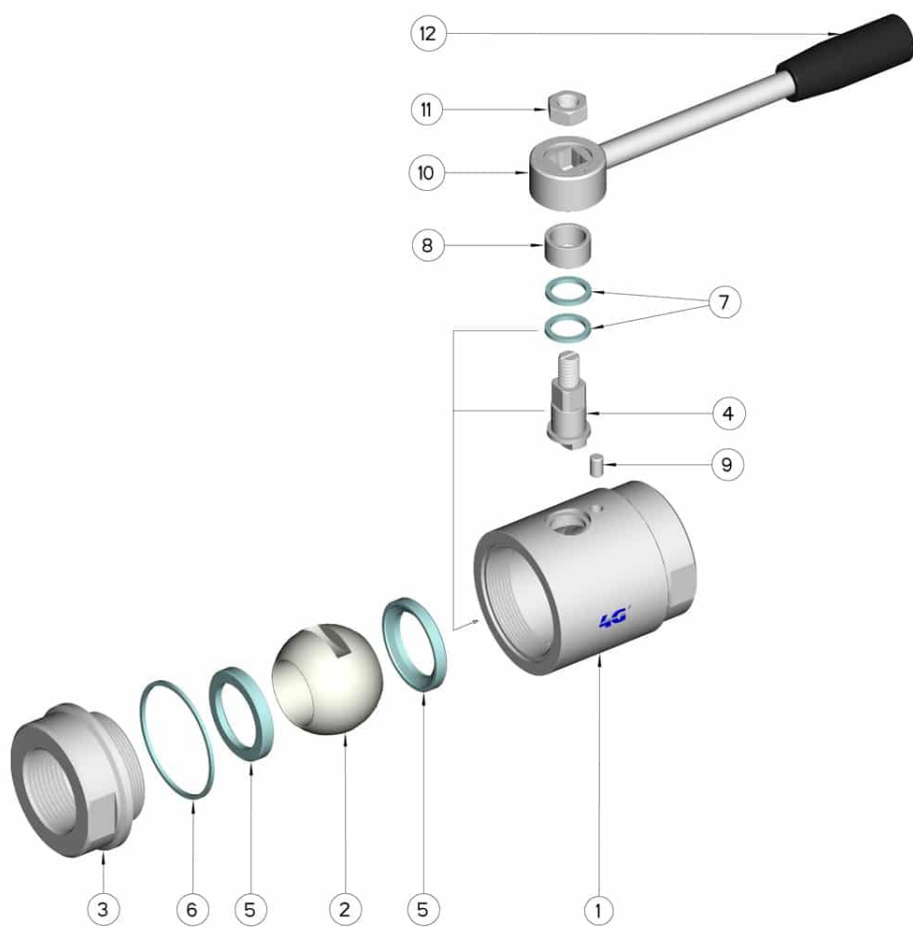


ZWEI Wege Kugelhahn
Bedienelement: Edelstahl Hebel
Anschlüsse: Innengewinde/Innengewinde ISO 228
Durchgang: Voll
Material: Aisi 316L (1.4404)
Abmessungen: von 1/4" bis 1"
Dichtungen: Rein Modifiziert PTFE
Betriebstemperatur: -20°C+170°C
Oberflächenbehandlung: Satiniert

Auf Anfrage:
Antistatische Vorrichtung ATEX:
II 2G Ex h IIC T4 Gb
II 2D Ex h IIIC T135°C Db
M.O.C.A. CE 1935/2004
• Dichtungen aus:
PTFE mit Glas -20°C+170°C
PTFE mit Inox -20°C+200°C



G	DN	L	I	C	H	PN	Kg	COD. AISI 316L
1/4"	10	60	17	110	41	200	0,43	190101 60410
3/8"	10	60	17	110	41	200	0,40	190101 60810
1/2"	15	70	19	110	44	200	0,59	190101 61410
3/4"	20	80	20	150	46	160	1,12	190101 62010
1"	25	90	22	150	50	160	1,50	190101 62610



POSITION	Denom.	STÜCKE	MATERIAL
1	Gehäuse	1	AISI 316L
2	Kugel	1	AISI 316L
3	Muffe	1	AISI 316L
4	Stift	1	AISI 316L
5	Kugeldichtungen	2	PTFE
6	Muffedichtung	1	PTFE
7	Stiftdichtung	2	PTFE
8	Distanziale	1	OT-58 nichelato
9	Fermo Leva	1	AISI 304L
10	Hebel	1	AISI 304L
11	Mutter	1	AISI 304L
12	Griff	1	DUROPLAST (PF)

