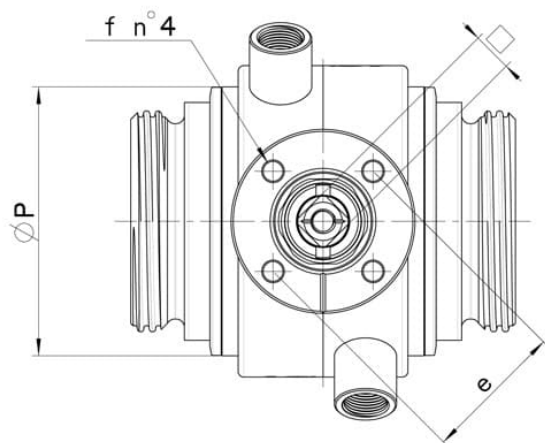
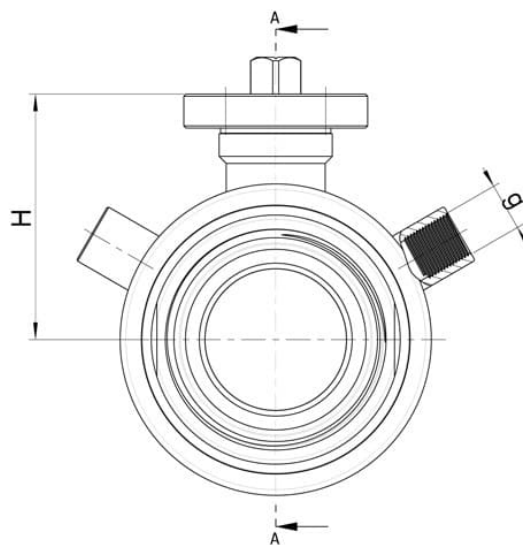
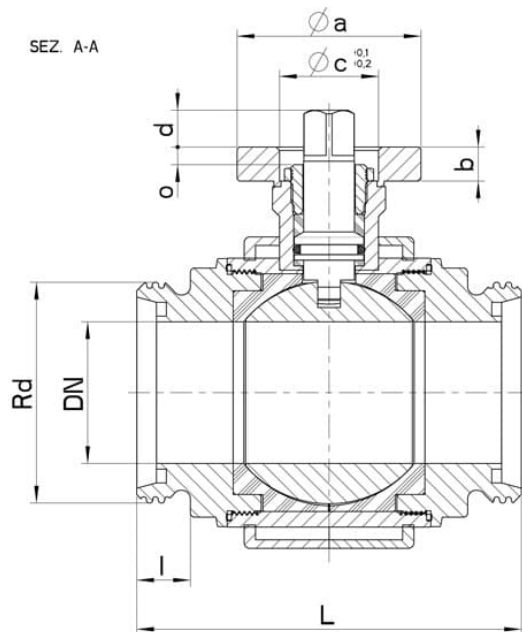


133025C INTEGRIERTE DICHTUNG - I/I DIN 11851 - HEIZMANTEL

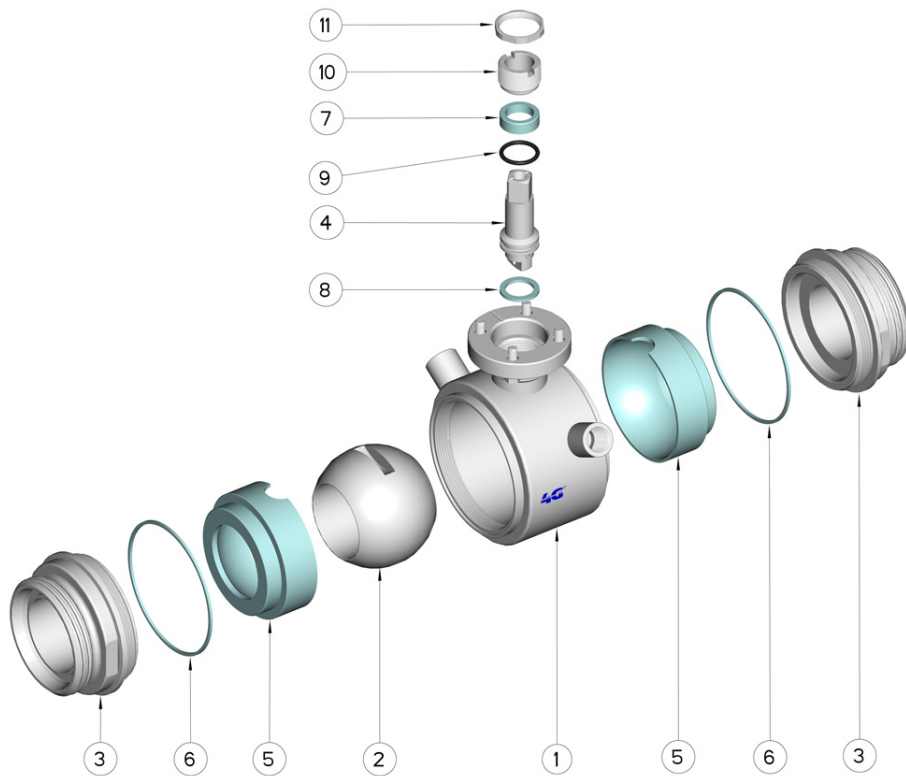


ZWEI Wege Kugelhahn "Integrierte Dichtung" mit HEIZMANTEL
Bedienelement: Flansch für Antrieb ISO 5211 - DIN 3337
Anschlüsse: Innengewinde/Innengewinde DIN 11851
Durchgang: Voll
Material: Aisi 316L (1.4404)
Abmessungen: von DN25 bis DN100
Dichtungen: Rein PTFE
Betriebstemperatur: -20°C+160°C
Oberflächenbehandlung: Poliert
Einschließlich Schrauben für Antriebsmontage

Auf Anfrage:
Antistatische Vorrichtung ATEX:
II 2G Ex h IIC T4 Gb
II 2D Ex h IIIC T135°C Db
M.O.C.A. CE 1935/2004
• Dichtungen aus:
PTFE mit Glas -20°C+170°C



DN	Rd	L	I	H	ØP	g	PN	Kg	ISO-DIN	Ø a	b	Ø c x o	□	d	e	f	n° 4 Schrauben	Nm	CODE AISI 316L
25	52 x 1/6"	106	14	55	55	1/4"	64	-	F.04	54	9	30x3	11	10	42	6	M5x16	22	133025C62610
25	52 x 1/6"	106	14	55	55	1/4"	64	-	F.05	65	9	35x3	14	13	50	7	M6x16	22	133025C6261F
32	58 x 1/6"	112	14	59,5	65	1/4"	64	-	F.04	54	9	30x3	11	10	42	6	M5x16	25	133025C63010
32	58 x 1/6"	112	14	59,5	65	1/4"	64	-	F.05	65	9	35x3	14	13	50	7	M6x16	25	133025C6301F
40	65 x 1/6"	126	14	79,5	80	3/8"	64	-	F.05	65	12	35X6	14	13	50	7	M6X20	32	133025C63410
40	65 x 1/6"	126	14	79,5	80	3/8"	64	-	F.07	90	12	55x6	17	14	70	9	M8x22	32	133025C6341F
50	78 x 1/6"	136	14	87	95	3/8"	40	4,80	F.05	65	12	35X6	14	13	50	7	M6x20	37	133025C63810
50	78 x 1/6"	136	14	87	95	3/8"	40	5,10	F.07	90	12	55x6	17	14	70	9	M8x22	37	133025C6381F
65	95 x 1/6"	154	16	94,5	113	1/2"	40	-	F.07	90	12	55x7	17	15	70	9	M8x22	60	133025C64410
65	95 x 1/6"	154	16	94,5	113	1/2"	40	-	F.10	120	12	70x7	22	18	102	11	M10x25	60	133025C6441F
80	110 x 1/4"	184	27	106	140	1/2"	40	-	F.07	90	12	55x7	17	15	70	9	M8x20	75	133025C64810
80	110 x 1/4"	184	27	106	140	1/2"	40	-	F.10	120	12	70x7	22	19	102	11	M10x25	75	133025C6481F
100	130 x 1/4"	190	27	120	167	1/2"	25	-	F.07	90	12	55x5	17	15	70	9	M8x20	85	133025C65410
100	130 x 1/4"	190	27	120	167	1/2"	25	-	F.10	120	12	70x5	22	18	102	11	M10x25	85	133025C6541F
Reduced 100	160 x 1/4"	202	33	120	167	1/2"	25	-	F.07	90	12	55x4	17	15	70	9	M8x20	85	133025C65510
Reduced 100	160 x 1/4"	202	33	120	167	1/2"	25	-	F.10	120	12	70x4	22	18	102	11	M10x25	85	133025C6551F



POSITION	BEZEICHNUNG	STÜCKE	MATERIAL
1	Gehäuse	1	AISI 316L
2	Kugel	1	AISI 316L
3	Muffen	2	AISI 316L
4	Stift	1	AISI 316L
5	Kugeldichtungen	2	PTFE
6	Muffendichtungen	2	PTFE
7	Stiftdichtung	1	PTFE
8	Stiftdichtung	1	PTFE
9	Stiftdichtung OR	1	FKM
10	Registerring	1	AISI 304L (303)
11	Kontermutter	1	AISI 303

