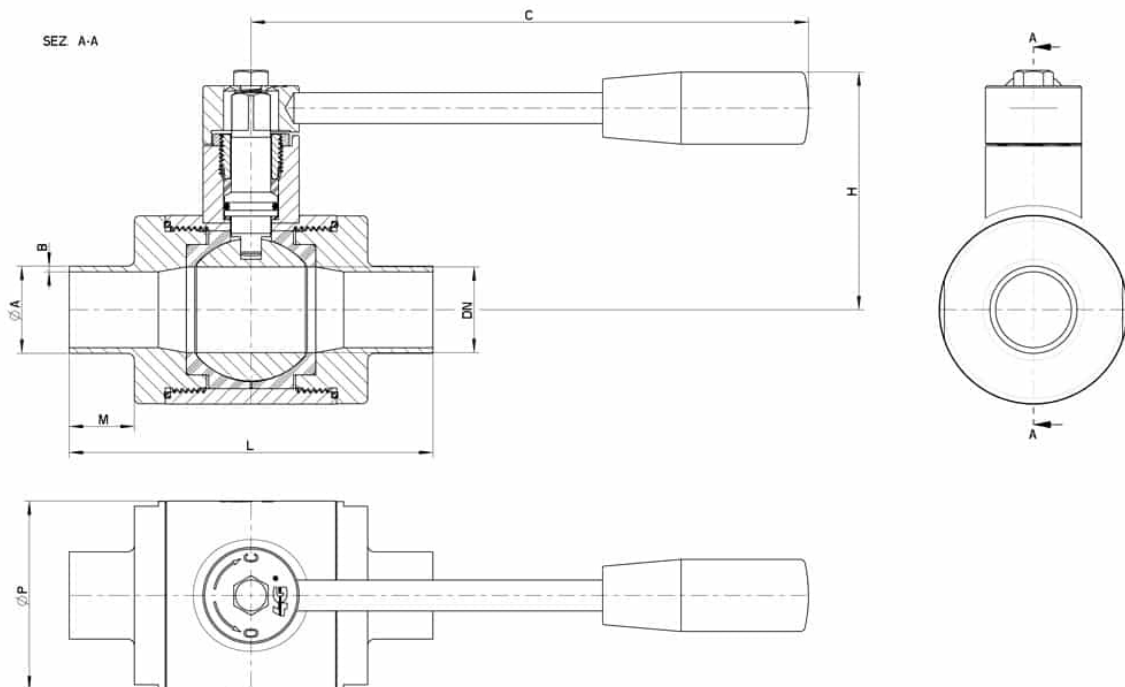


130142_INTEGRIERTE DICHTUNG_ANSCHWEISSENDEN (B.W.) NACH BS-OD (ASTM A-270)

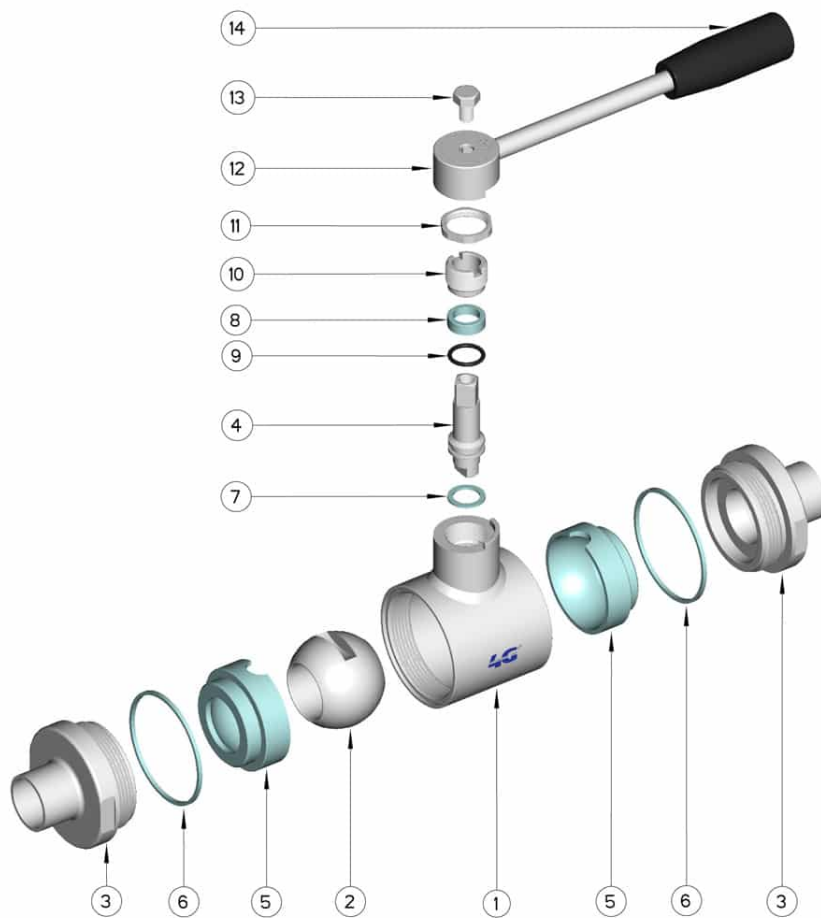


ZWEI Wege Kugelhahn "Integrierte Dichtung"
Bedienelement: Edelstahl Hebel
Anschlüsse: Anschweißenden (B.W.) nach BS-OD (ASTM A-270)
Durchgang: Voll
Material: Aisi 316L (1.4404)
Abmessungen: von DN10 bis DN100
Dichtungen: Rein PTFE
Betriebstemperatur: -20°C+160°C
Oberflächenbehandlung: Poliert

Auf Anfrage:
Antistatische Vorrichtung ATEX:
II 2G Ex h IIC T4 Gb
II 2D Ex h IIIC T135°C Db
M.O.C.A. CE 1935/2004
• Dichtungen aus:
PTFE mit Glas -20°C+170°C



DN	L	C	H	Ø P	M	ØA x B	PN	Kg	CODE AISI 316L
10	88	110	56	35	18	12,7 x 1,65	100	0,48	130142 6A710
15	92	110	60	42	18	19,05 x 1,65	100	0,64	130142 6B910
20	102	160	65	48	19	25,4 x 1,65	100	0,95	130142 6D710
25	106	160	70	55	19	25,4 x 1,65	64	1,16	130142 6D810
32	112	160	75	65	19	38,1 x 1,65	64	1,53	130142 6J910
40	126	190	100	80	19	38,1 x 1,65	64	2,82	130142 6K110
50	136	190	107	95	19	50,8 x 1,65	40	3,82	130142 6M810
65	154	225	119	113	21	63,5 x 1,65	40	6,03	130142 6R710
80	184	290	130	140	27	76,2 x 1,65	40	10,26	130142 6U510
100	190	325	144	167	27	101,6 x 2,11	25	14,50	130142 6X410



POSITION	BEZEICHNUNG	STÜCKE	MATERIAL
1	Gehäuse	1	AISI 316L
2	Kugel	1	AISI 316L
3	Muffen	2	AISI 316L
4	Stift	1	AISI 316L
5	Kugeldichtungen	2	Modifiziertes junges PTFE
6	Muffendichtungen	2	PTFE
7	Stiftdichtung	1	PTFE
8	Stiftdichtung	1	PTFE
9	Stiftdichtung OR	1	FKM
10	Registerring	1	AISI 304L (303)
11	Kontermutter	1	AISI 304L
12	Hebel	1	AISI 304L
13	Schraube	1	AISI 304L
14	Griff	1	DUROPLAST (PF)

