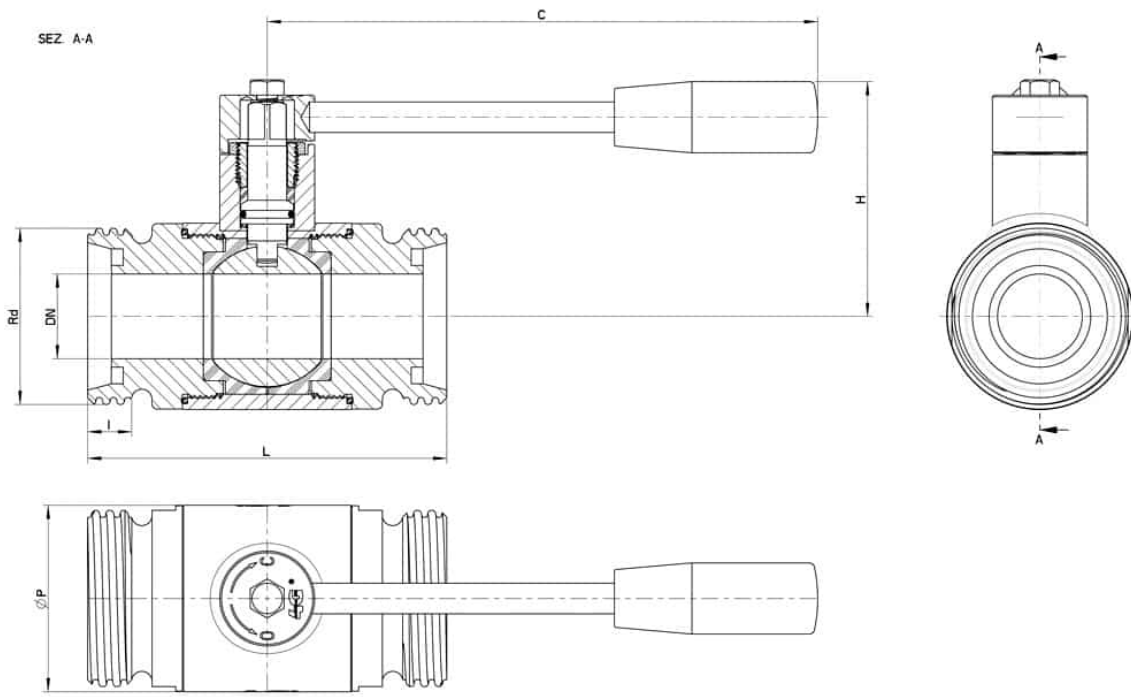


130125 INTEGRIERTE DICHTUNG - I/I DIN 11851

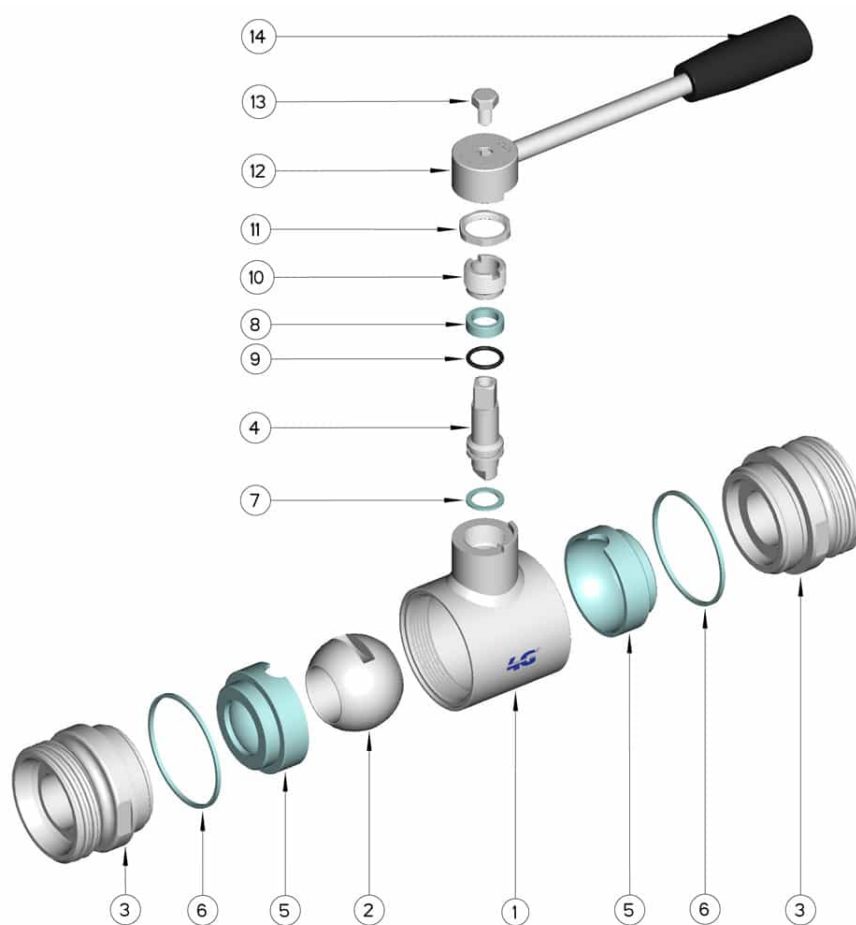


ZWEI Wege Kugelhahn "Integrierte Dichtung"
Bedienelement: Edelstahl Hebel
Anschlüsse: Innengewinde/Innengewinde DIN 11851
Durchgang: Voll
Material: Aisi 316L (1.4404)
Abmessungen: von DN10 bis DN100
Dichtungen: Rein PTFE
Betriebstemperatur: -20°C+160°C
Oberflächenbehandlung: Poliert

Auf Anfrage:
Antistatische Vorrichtung ATEX:
II 2G Ex h IIC T4 Gb
II 2D Ex h IIIC T135°C Db
M.O.C.A. CE 1935/2004
• Dichtungen aus:
PTFE mit Glas -20°C+170°C



DIN	DN	Rd	L	I	C	H	ØP	PN	Kg	CODE AISI 316L
10	10	28 x 1/8"	88	12	110	55	35	100	0,54	130125 60810
15	15	34 x 1/8"	92	12	110	60	42	100	0,74	130125 61410
20	20	44 x 1/6"	102	14	160	65	48	100	1,12	130125 62010
25	25	52 x 1/6"	106	14	160	70	55	64	1,38	130125 62610
32	32	58 x 1/6"	112	14	160	75	65	64	1,74	130125 63010
40	40	65 x 1/6"	126	14	190	100	80	64	2,94	130125 63410
50	50	78 x 1/6"	136	14	190	107	95	40	4,17	130125 63810
65	65	95 x 1/6"	154	15	225	119	113	40	6,54	130125 64410
80	80	110 x 1/4"	184	27	290	130	140	40	11,49	130125 64810
100	100	130 x 1/4"	190	27	325	144	167	25	15,78	130125 65410
125	Reduced 100	160 x 1/6"	202	26	325	144	167	25	17,27	130125 65510



POSITION	BEZEICHNUNG	STÜCKE	MATERIAL
1	Gehäuse	1	AISI 316L
2	Kugel	1	AISI 316L
3	Muffen	2	AISI 316L
4	Stift	1	AISI 316L
5	Kugeldichtungen	2	PTFE
6	Muffendichtungen	2	PTFE
7	Stiftdichtung	1	PTFE
8	Stiftdichtung	1	PTFE
9	Stiftdichtung OR	1	FKM
10	Registerring	1	AISI 304L (303)
11	Mutter	1	AISI 304L
12	Unterlegscheibe	1	AISI 304L
13	Hebel	1	AISI 304L
14	Griff	1	DUROPLAST (PF)

