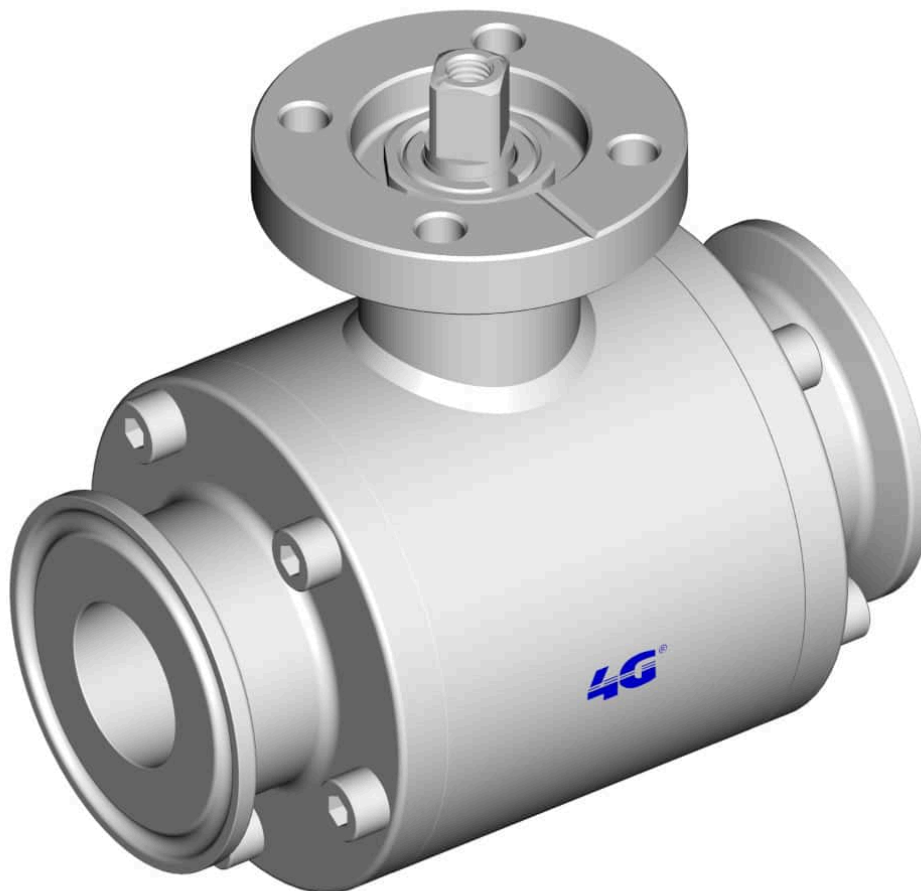
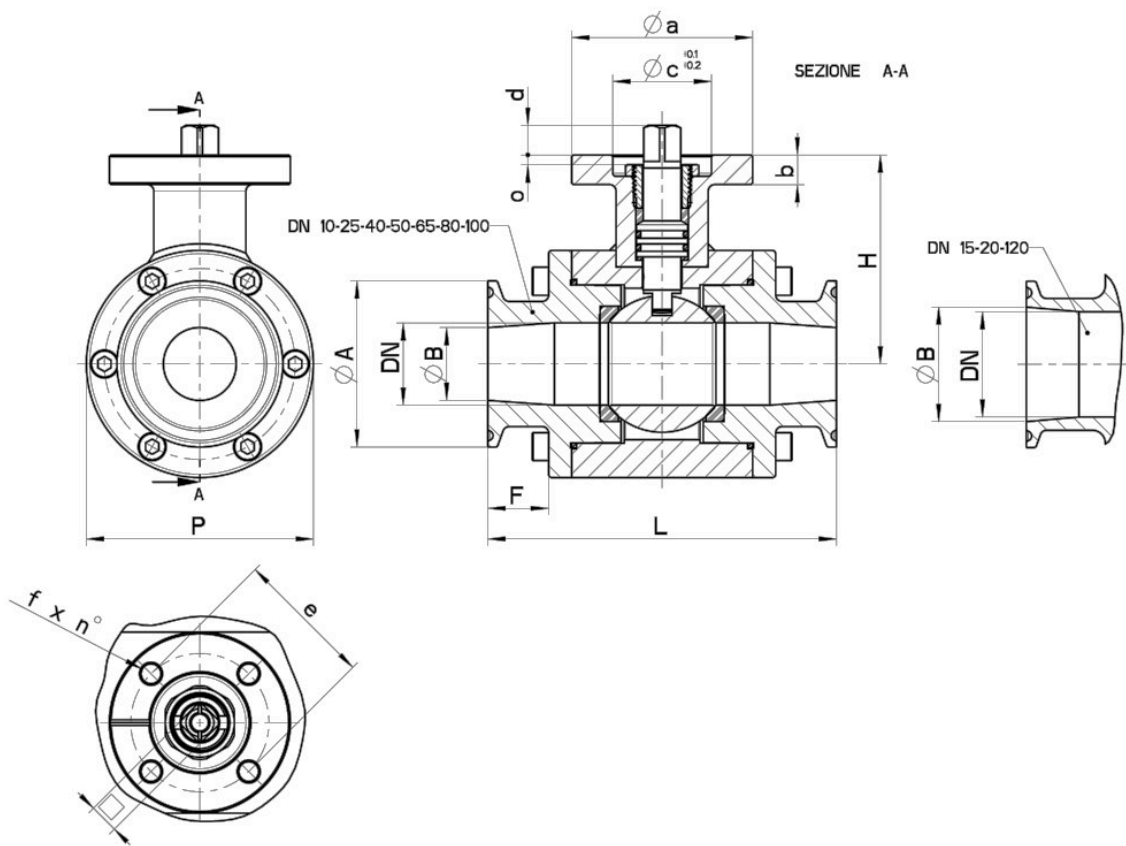


## 113030 FÜR BS SCHLAUCH

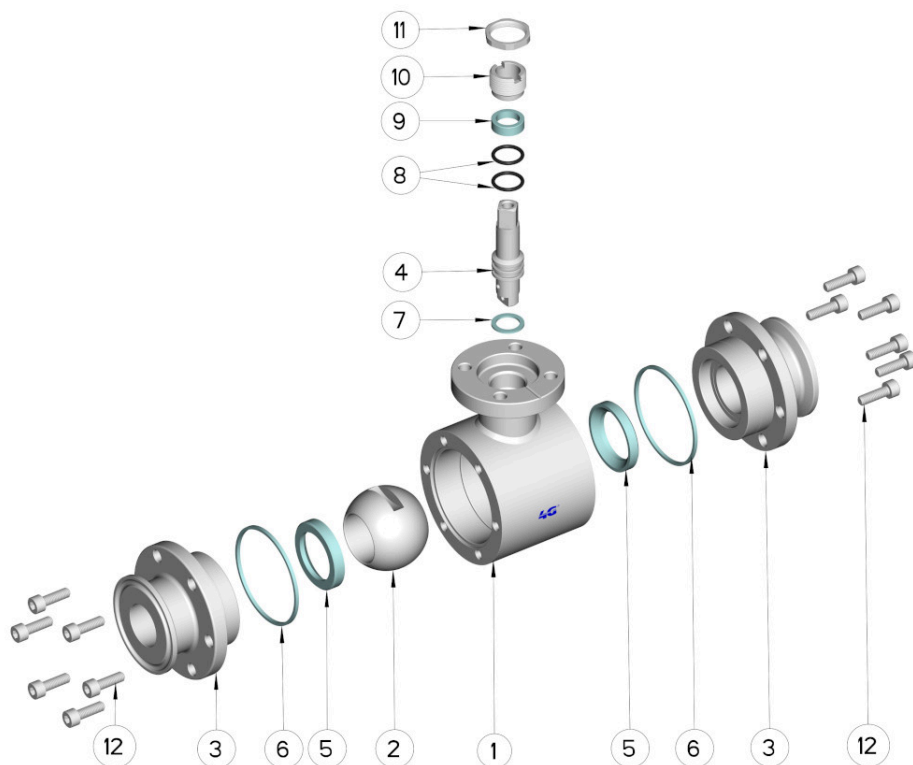


ZWEI Wege Kugelhahn  
Bedienelement: Flansch für Antrieb ISO 5211 - DIN 3337  
Anschlüsse: **CLAMP** Vorschrift **DIN 32676 TAB.4 REIHE C**  
**Für SCHLAUCH nach der Richtlinie BS/OD (ASTM A270)**  
Durchgang: Voll  
Material: Aisi 304L (1.4307) - Aisi 316L (1.4404)  
Abmessungen: von 1/2" bis 6"  
Dichtungen: Rein Modifiziert PTFE  
Betriebstemperatur: -20°C+170°C  
Oberflächenbehandlung: Poliert  
Einschließlich Schrauben für Antriebsmontage  
Antistatische Vorrichtung ATEX:  
II 2G Ex h IIC T4 Gb  
II 2D Ex h IIIC T135°C Db

Auf Anfrage:  
Antistatische Vorrichtung ATEX:  
• Dichtungen aus:  
PTFE mit Glas -20°C+170°C  
PTFE mit Carbogرافit -20°C+180°C  
PTFE mit Inox -20°C+200°C  
UHMW Polyethylen mit hoher Dichte -20°C+80°C



CLAMP REIHE C	DN	L	Ø A	Ø B	F	H	Ø P	PN	Kg	ISO-DIN	Ø a	b	Ø c x o	□	d	e	f x n*4	Schrauben	Nm *	CODE AISI 316L
1/2"	10	88	25	9.4	18	48.5	48	100	0,87	F03	45	9	25 x 3	9	8	36	6	M5x16	5	113030A61210
3/4"	15	92	25	15.75	17.5	51.5	52	100	1.00	F03	45	9	25 x 3	9	8	36	6	M5x16	8	113030A61810
1"	20	102	50.5	22.1	21	60.5	62	100	2.03	F04	55	9	30 x 3	11	10	42	6	M5x16	12	113030A62410
1"	25	106	50.5	22.1	18.5	63.5	69	64	2.12	F04	55	9	30 x 3	11	10	42	6	M5x16	15	113030A62610
1*1/2	32	112	50.5	34.8	24	90.5	85	64	2.96	F05	65	12	35 x 6	14	13	50	7	M6x20	18	113030A63210
1*1/2	40	126	50.5	34.8	22	95	100	64	4.56	F05	65	12	35 x 6	14	13	50	7	M6x20	25	113030A63410
2"	50	134	64	47.5	22	102.5	115	40	6.00	F05	65	12	35 x 6	14	13	50	7	M6x20	30	113030A63810
2*1/2	65	162	77.5	60.2	25	116	140	40	10.86	F07	90	12	55 x 7	17	15	70	9	M8x20	45	113030A64410
3"	80	182	91	72.9	30	127.5	155	40	13.03	F07	90	12	55 x 7	17	15	70	9	M8x20	70	113030A64810
4"	100	194	119	97.38	33	141.5	185	25	18.97	F07	90	12	55 x 5	17	16	70	9	M8x20	80	113030A65410
6"	120	250	167	146.86	37,5	154	222	16	36.77	F.10-F.12	150	14	85 x 4.5	22-27	19	102-125	11-13	M10x25-M12x30	130	113030A65910



POSITION	BEZEICHNUNG	STÜCKE	MATERIAL
1	Gehäuse	1	AISI 304L - 316L
2	Kugel	1	AISI 304L - 316L
3	Muffen	2	AISI 304L - 316L
4	Stift	1	AISI 304L - 316L
5	Kugeldichtungen	2	Modifiziertes junges PTFE
6	Muffendichtungen	2	PTFE
7	Stiftdichtung	1	PTFE
8	Stiftdichtung OR	2	FKM
9	Stiftdichtung	1	PTFE
10	Registerring	1	AISI 304L (303)
11	Kontermutter	1	AISI 304L
12	Muffe Schraube	da 6 a 20	AISI 304L

