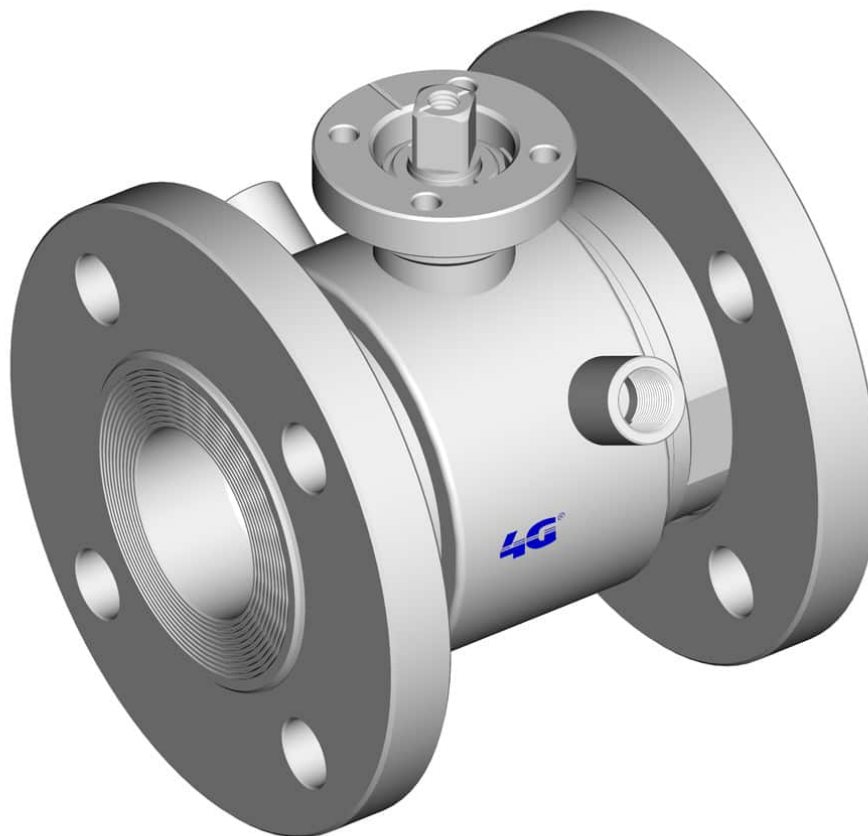
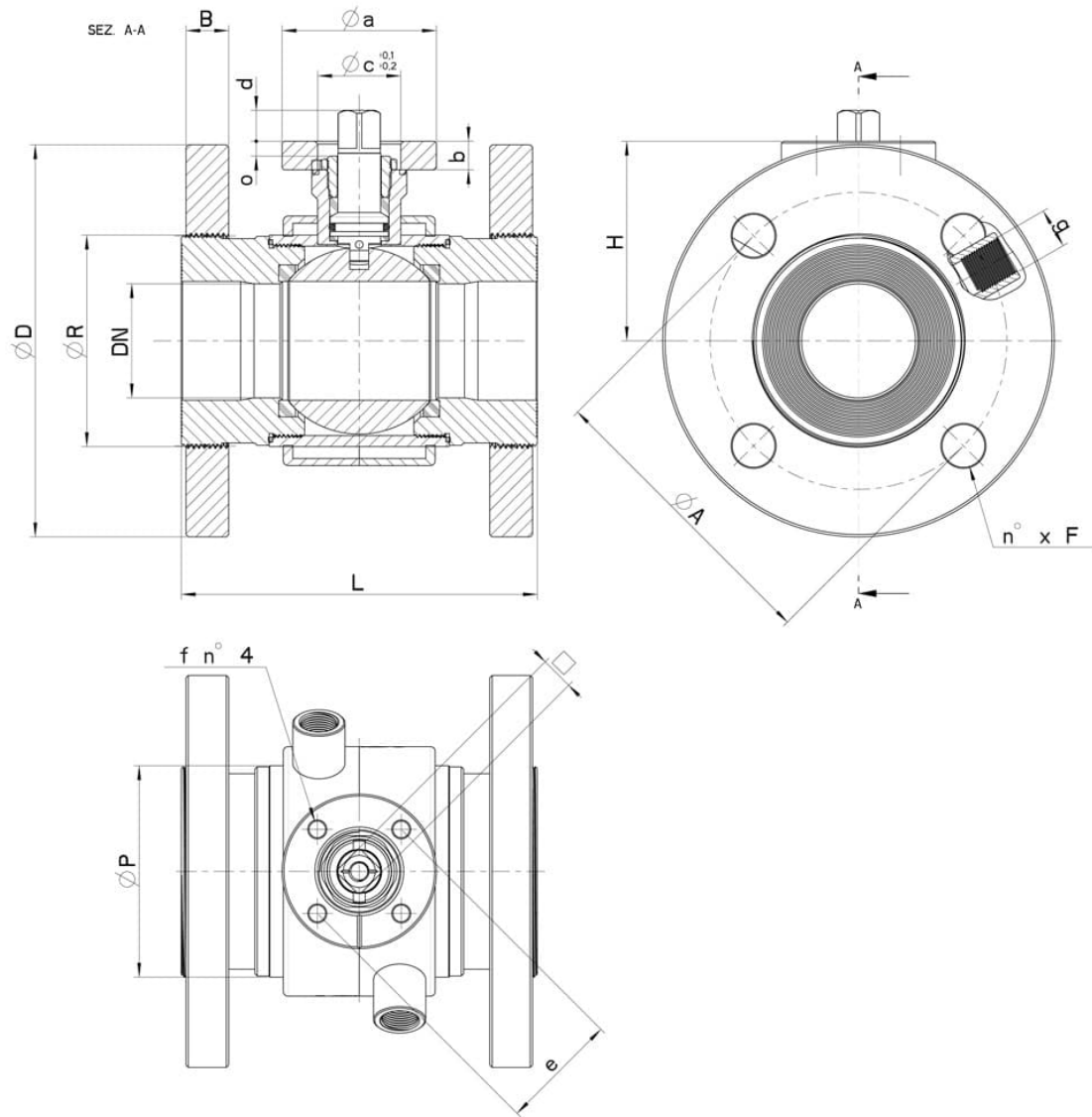


103050C STANDARD DICHTUNG_DREHBARE GEWINDEFLANSCH NACH UNI EN1092-1 - HEIZMANTEL



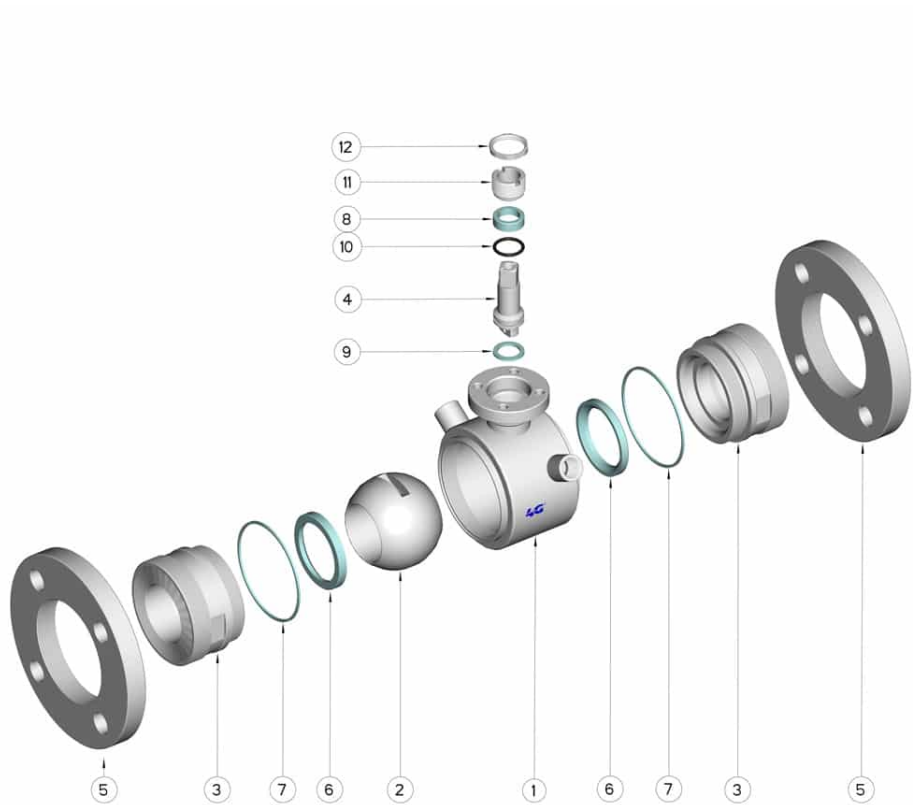
ZWEI Wege Kugelhahn mit HEIZMANTEL
Bedienelement: Edelstahl Hebel
Anschlüsse: Drehbare Gewindeflansche nach UNI EN 1092-1
Durchgang: Voll und reduziert
Material: Aisi 304L (1.4307) - Aisi 316L (1.4404)
Abmessungen: von DN25 bis DN100
Dichtungen: Rein Modifiziert PTFE
Betriebstemperatur: -20°C+170°C
Oberflächenbehandlung: Poliert

Auf Anfrage:
Antistatische Vorrichtung ATEX:
II 2G Ex h IIC T4 Gb
II 2D Ex h IIIC T135°C Db
M.O.C.A. CE 1935/2004
• Dichtungen aus:
PTFE mit Glas -20°C+170°C
PTFE mit Carbogرافit -20°C+180°C
PTFE mit Inox -20°C+200°C
UHMW Polyethylen mit hoher Dichte -20°C+80°C



DN	DN	L	H	Ø P	D	B	R	A	n° x F	g	PN	Kg	ISO-DIN	Ø a	b	Ø c x o	□	d	e	f	n° 4 Schrauben	Nm	COD. AISI 304L	COD. AISI 316L
25*	25*	125	51.5	52	115	14	51	85	4 x 14	1/4"	40	3,64	F.04	55	9	30x3	11	10	42	6	M5x16	15	-	103050C62610
25*	25*	125	51.5	52	115	14	51	85	4 x 14	1/4"	40	3,69	F.05	65	9	35x3	14	13	50	7	M6x16	15	-	103050C6261F
32*	32*	130	56.5	60	140	16	63	100	4 x 18	1/4"	40	5,35	F.04	55	9	30x3	11	10	42	6	M5x16	18	-	103050C63010
32*	32*	130	56.5	60	140	16	63	100	4 x 18	1/4"	40	5,43	F.05	65	9	35x3	14	13	50	7	M6x16	18	-	103050C6301F
40	40	140	76	73	148	16	75	110	4 x 18	3/8"	40	6,95	F.05	65	12	35x6	14	13	50	7	M6x20	25	-	103050C63410
40	40	140	76	73	148	16	75	110	4 x 18	3/8"	40	7,16	F.07	90	12	55x6	17	14	70	9	M8x22	25	-	103050C6341F
50	50	150	84	89	165	18	89	125	4 x 18	3/8"	40	9,67	F.05	65	12	35x6	14	13	50	7	M6x20	30	-	103050C63810
50	50	150	84	89	165	18	89	125	4 x 18	3/8"	40	9,88	F.07	90	12	55x6	17	14	70	9	M8x22	30	-	103050C6381F
65	65	170	94.5	113	185	18	110	145	4 x 18	1/2"	16	14,16	F.07	90	12	55x7	17	15	70	9	M8x22	45	-	103050C64410
65	65	170	94.5	113	185	18	110	145	4 x 18	1/2"	16	14,41	F.10	120	12	70x7	22	19	102	11	M10x25	45	-	103050C6441F
65	65	170	94.5	113	185	20	110	145	8 x 18	1/2"	40	14,18	F.07	90	12	55x7	17	15	70	9	M8x22	45	-	103052C64410
65	65	170	94.5	113	185	20	110	145	8 x 18	1/2"	40	14,61	F.10	120	12	70x7	22	19	102	11	M10x25	45	-	103052C6441F
80	80	180	106	136	200	18	120	160	8 x 18	1/2"	16	17,66	F.07	90	12	55x7	17	15	70	9	M8x22	70	-	103050C64810
80	80	180	106	136	200	18	120	160	8 x 18	1/2"	16	18,06	F.10	120	12	70x7	22	19	102	11	M10x25	70	-	103050C6481F
80	80	180	106	136	200	22	120	160	8 x 18	1/2"	40	18,81	F.07	90	12	55x7	17	15	70	9	M8x22	70	103052C44810	103052C64810
80	80	180	106	136	200	22	120	160	8 x 18	1/2"	40	19,22	F.10	120	12	70x7	22	19	102	11	M10x25	70	103052C4481F	103052C6481F
100	100	190	120	167	220	20	140	180	8 x 18	1/2"	16	24,25	F.07	90	12	55x5	17	15	70	9	M8x22	80	103050C45410	103050C65410
100	100	190	120	167	220	20	140	180	8 x 18	1/2"	16	24,70	F.10	120	12	70x5	22	18	102	11	M10x25	80	103050C4541F	103050C6541F
100	100	190	120	167	235	24	140	190	8 x 22	1/2"	25	27,19	F.07	90	12	55x5	17	15	70	9	M8x22	80	103052C45410	103052C65410
100	100	190	120	167	235	24	140	190	8 x 22	1/2"	25	27,64	F.10	120	12	70x5	22	18	102	11	M10x25	80	103052C4541F	103052C6541F
125 (Reduced)	100	200	120	167	250	22	153	210	8 x 18	1/2"	16	29,10	F.07	90	12	55x5	17	15	70	9	M8x22	80	103050C45510	103050C65510
125 (Reduced)	100	200	120	167	250	22	153	210	8 x 18	1/2"	16	29,54	F.10	120	12	70x5	22	18	102	11	M10x25	80	103050C4551F	103050C6551F

*Dal DN10 al DN32 compreso, abbinare KIT di montaggio 747500.



POSITION	BEZEICHNUNG	STÜCKE	MATERIAL
1	Gehäuse	1	AISI (304L) 316L
2	Kugel	1	AISI (304L) 316L
3	Muffen	2	AISI (304L) 316L
4	Stift	1	AISI (304L) 316L
5	Flansche	2	AISI (304L) 316L
6	Kugeldichtungen	2	Modifiziertes junges PTFE
7	Muffendichtungen	2	PTFE
8	Stiftdichtung	1	PTFE
9	Stiftdichtung	1	PTFE
10	Stiftdichtung OR	1	FKM
11	Registerring	1	AISI 304L (303)
12	Kontermutter	1	AISI 303

