

## 103042 STANDARD DICHTUNG\_ ANSCHWEISSENDEN (B.W.) NACH ISO 1127



ZWEI Wege Kugelhahn

Bedienelement: Flansch für Antrieb ISO 5211 - DIN 3337

Anschlüsse: Anschweißenden (B.W.) nach ISO 1127

Durchgang: Voll

Material: Aisi 316L (1.4404)

Abmessungen: von DN10 bis DN100

Dichtungen: Rein Modifiziert PTFE

Betriebstemperatur: -20°C+170°C

Oberflächenbehandlung: Poliert

Einschließlich Schrauben für Antriebsmontage

Auf Anfrage:

Antistatische Vorrichtung ATEX:

II 2G Ex h IIC T4 Gb

II 2D Ex h IIIC T135°C Db

M.O.C.A. CE 1935/2004

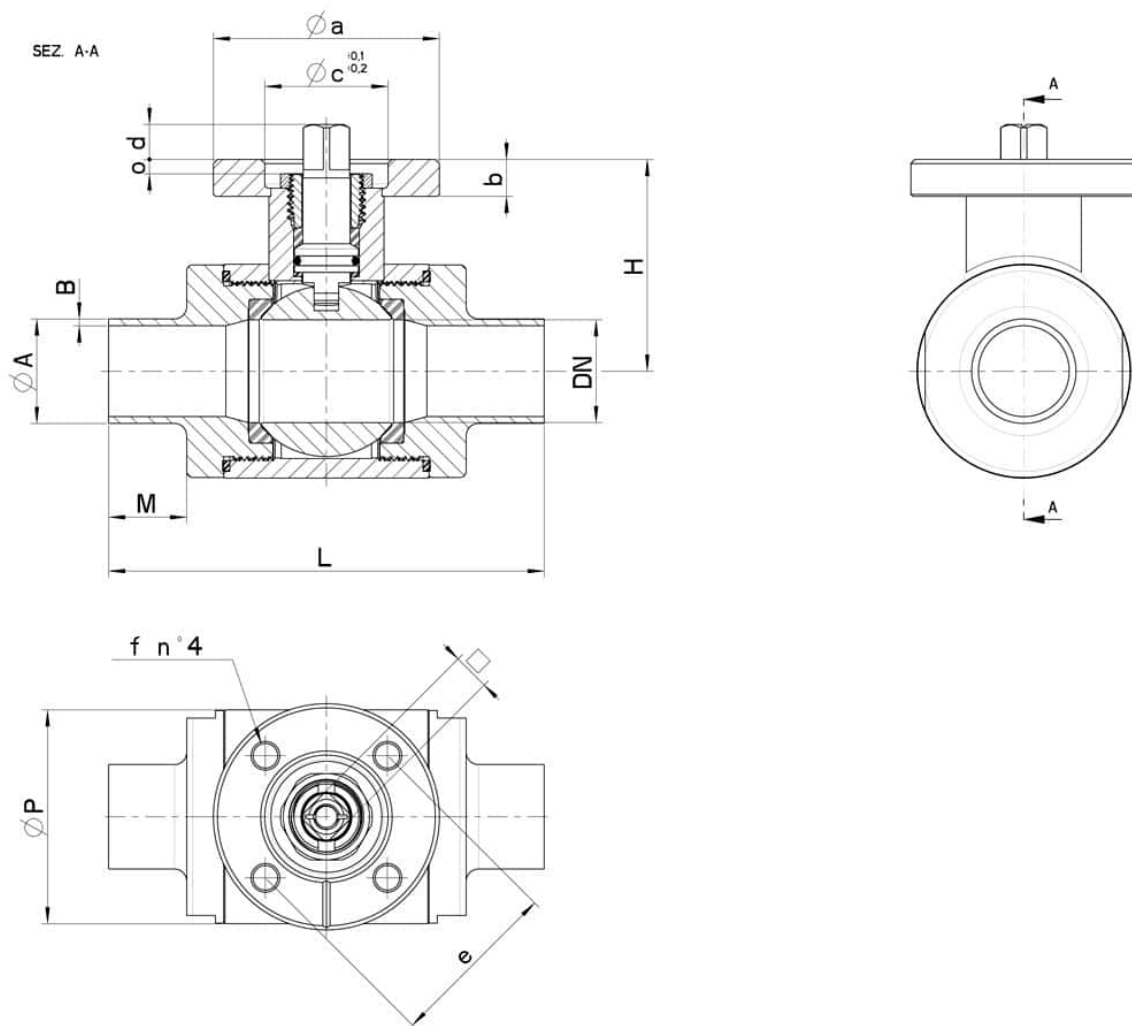
• Dichtungen aus:

PTFE mit Glas -20°C+170°C

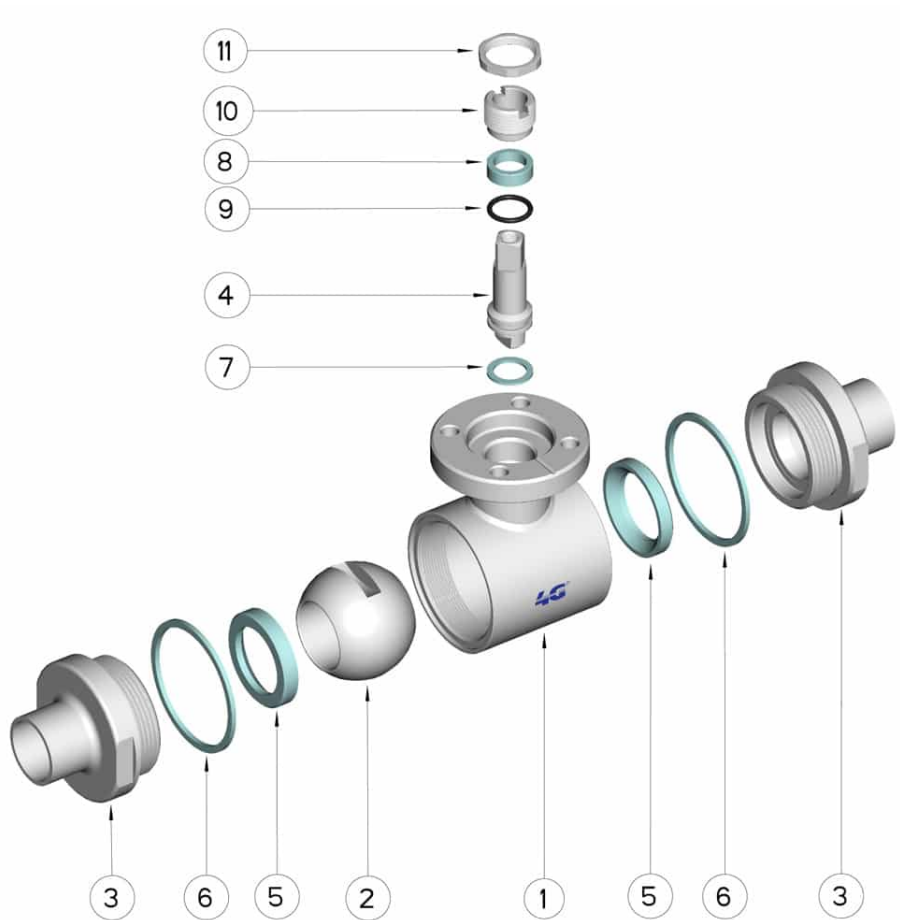
PTFE mit Carbogرافit -20°C+180°C

PTFE mit Inox -20°C+200°C

UHMW Polyethylen mit hoher Dichte -20°C+80°C



DN	L	Ø A x B	M	H	Ø P	PN	Kg	ISO-DIN	Ø a	b	Ø c x o	□	d	e	f	n° 4 Schrauben	Nm	CODE AISI 316L
10	88	17,2 x 1,65	16	39	30	100	0,40	F.03	45	7	25x3	9	8	36	6	M5x16	5	103042 6B310
10	88	17,2 x 1,65	16	39	30	100	0,45	F.04	55	7	30x3	11	10	42	6	M5x16	5	103042 6B31F
15	92	21,3 x 1,65	16	41,5	35	100	0,50	F.03	45	7	25x3	9	8	36	6	M5x16	8	103042 6C210
15	92	21,3 x 1,65	16	41,5	35	100	0,54	F.04	55	7	30x3	11	10	42	6	M5x16	8	103042 6C21F
20	102	26,9 x 1,65	18	45	42	100	0,70	F.03	45	7	25x3	9	8	36	6	M5x16	12	103042 6E310
20	102	26,9 x 1,65	18	45	42	100	0,72	F.04	55	7	30x3	11	10	42	6	M5x16	12	103042 6E31F
25	106	33,7 x 2	19	51,5	52	64	1,08	F.04	55	9	30x3	11	10	42	6	M5x16	15	103042 6H910
25	106	33,7 x 2	19	51,5	52	64	1,12	F.05	65	9	35x3	14	13	50	7	M6x16	15	103042 6H91F
32	112	42,4 x 2	19	56,5	60	64	1,34	F.04	55	9	30x3	11	10	42	6	M5x16	18	103042 6L210
32	112	42,4 x 2	19	56,5	60	64	1,40	F.05	65	9	35x3	14	13	50	7	M6x16	18	103042 6L21F
40	126	48,3 x 2	19	76	73	64	2,38	F.05	65	12	35x6	14	13	50	7	M6x20	25	103042 6M110
40	126	48,3 x 2	19	76	73	64	2,57	F.07	90	12	55x6	17	14	70	9	M8x22	25	103042 6M11F
50	136	60,3 x 2	19	84	89	40	3,38	F.05	65	12	35x6	14	13	50	7	M6x20	30	103042 6Q910
50	136	60,3 x 2	19	84	89	40	3,68	F.07	90	12	55x6	17	14	70	9	M8x22	30	103042 6Q91F
65	154	76,1 x 2	21	94,5	113	40	5,80	F.07	90	12	55x7	17	15	70	9	M8x22	45	103042 6U610
65	154	76,1 x 2	21	94,5	113	40	6,24	F.10	120	12	70x7	22	19	102	11	M10x25	45	103042 6U61F
80	184	88,9 x 2	27	106	136	40	9,32	F.07	90	12	55x7	17	15	70	9	M8x22	70	103042 6W910
80	184	88,9 x 2	27	106	136	40	9,76	F.10	120	12	70x7	22	19	102	11	M10x25	70	103042 6W91F
100	190	114,3 x 2	27	120	167	25	13,70	F.07	90	12	55x5	17	15	70	9	M8x22	80	103042 6Y410
100	190	114,3 x 2	27	120	167	25	14,20	F.10	120	12	70x5	22	18	102	11	M10x25	80	103042 6Y41F



POSITION	BEZEICHNUNG	STÜCKE	MATERIAL
1	Gehäuse	1	AISI 316L
2	Kugel	1	AISI 316L
3	Muffen	2	AISI 316L
4	Stift	1	AISI 316L
5	Kugeldichtungen	2	PTFE
6	Muffendichtungen	2	PTFE
7	Stiftdichtung	1	PTFE
8	Stiftdichtung	1	PTFE
9	Stiftdichtung OR	1	FKM
10	Registerring	1	AISI 303
11	Kontermutter	1	AISI 303

