

103042 STANDARD DICHTUNG_ ANSCHWEISSENDEN (B.W.) NACH DIN 11850



ZWEI Wege Kugelhahn
Bedienelement: Flansch für Antrieb ISO 5211 - DIN 3337
Anschlüsse: Anschweißenden (B.W.) nach DIN 11850
Durchgang: Voll
Material: Aisi 316L (1.4404)
Abmessungen: von DN10 bis DN100
Dichtungen: Rein Modifiziert PTFE
Betriebstemperatur: -20°C+170°C
Oberflächenbehandlung: Poliert
Einschließlich Schrauben für Antriebsmontage

Auf Anfrage:

Antistatische Vorrichtung ATEX:

II 2G Ex h IIC T4 Gb

II 2D Ex h IIIC T135°C Db

M.O.C.A. CE 1935/2004

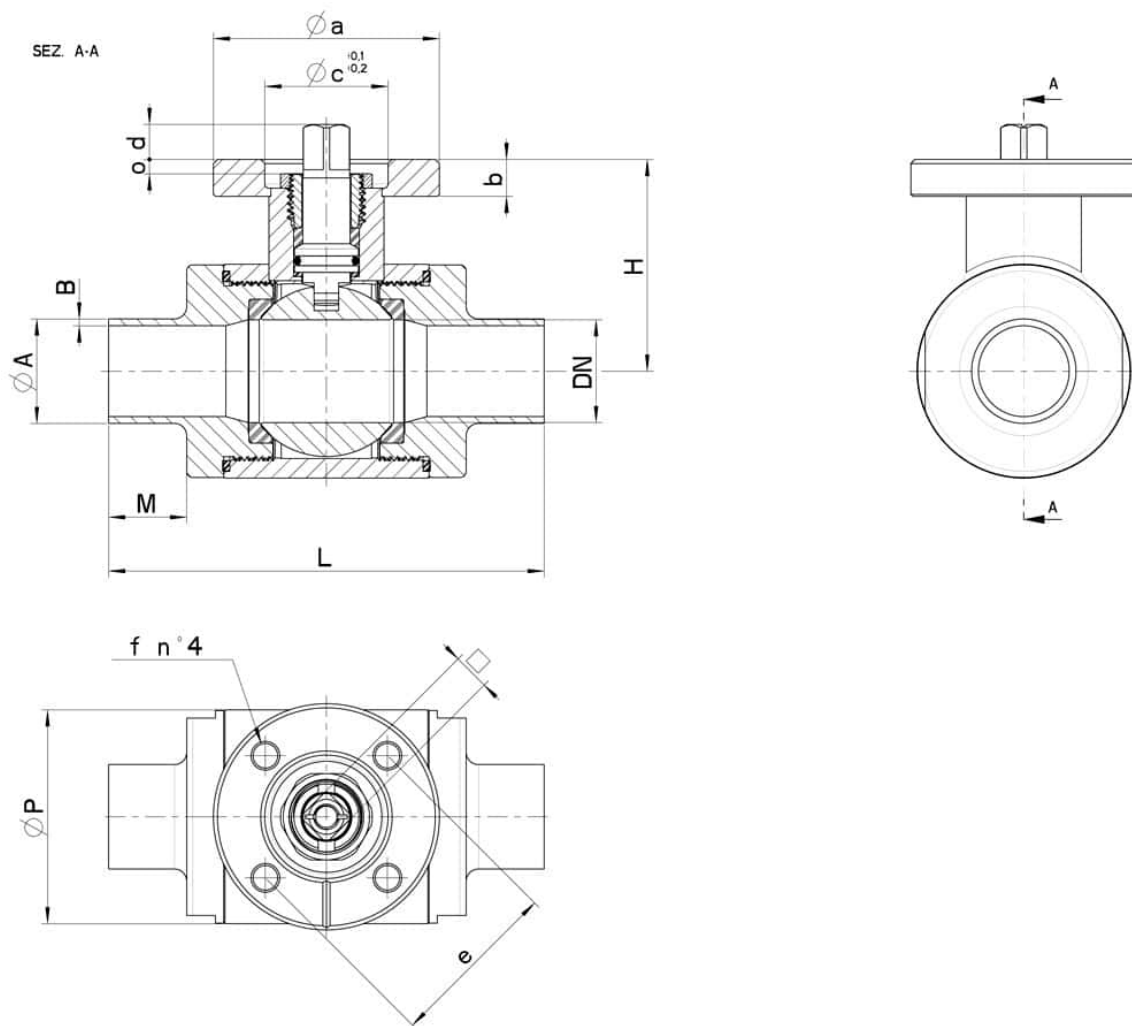
• Dichtungen aus:

PTFE mit Glas -20°C+170°C

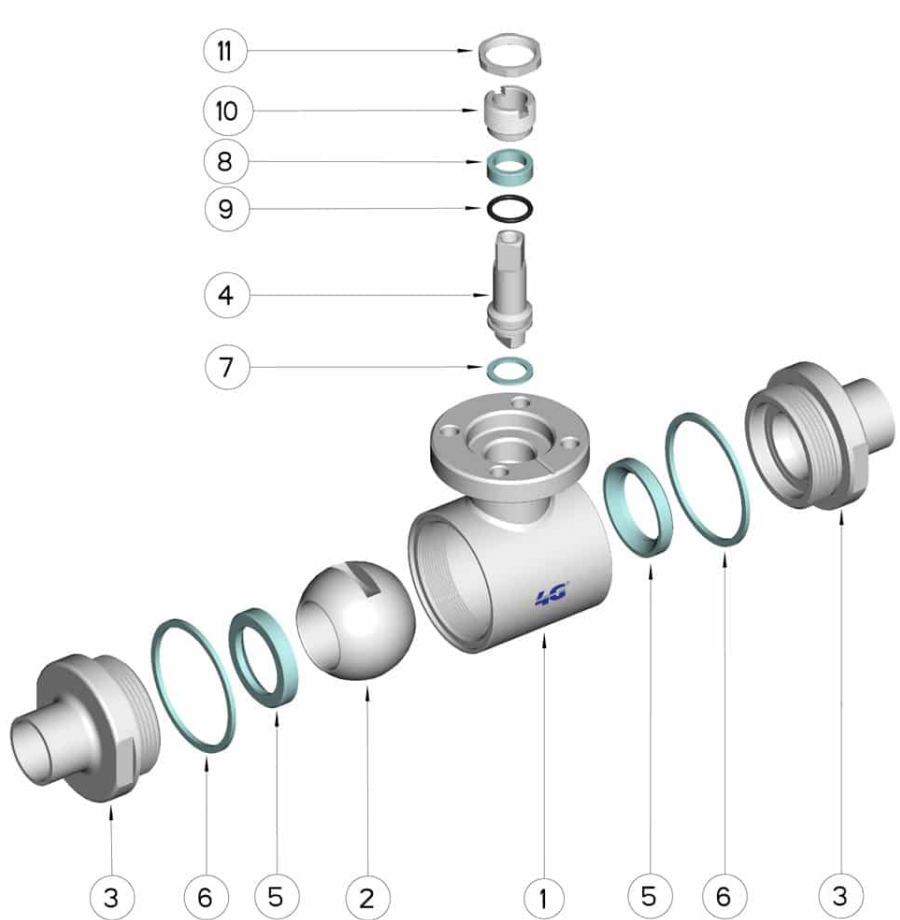
PTFE mit Carbogرافit -20°C+180°C

PTFE mit Inox -20°C+200°C

UHMW Polyethylen mit hoher Dichte -20°C+80°C



DN	L	Ø A x B	M	H	Ø P	PN	KG	ISO-DIN	Ø a	b	Ø c x o	□	d	e	f	n° 4 Schrauben	Nm	COD. AISI 316L
10	88	13 x 1,5	-	39	30	100	-	F.03	46	9	25x3	9	8	36	6	M5x16	5	103042 6B110
10	88	13 x 1,5	-	39	30	100	-	F.04	54	9	30x3	11	10	42	6	M5x16	5	103042 6B11F
15	92	19 x 1,5	16	41,5	35	100	0,50	F.03	46	9	25x3	9	8	36	6	M5x16	8	103042 6B810
15	92	19 x 1,5	16	41,5	35	100	-	F.04	54	9	30x3	11	10	42	6	M5x16	8	103042 6B81F
20	102	23 x 1,5	16	45	42	100	0,70	F.03	46	9	25x3	9	8	36	6	M5x16	12	103042 6C510
20	102	23 x 1,5	16	45	42	100	0,76	F.04	54	9	30x3	11	10	42	6	M5x16	12	103042 6C51F
25	106	29 x 1,5	19	51,5	52	64	1,113	F.04	54	9	30x3	11	10	42	6	M5x16	15	103042 6F510
25	106	29 x 1,5	19	51,5	52	64	1,113	F.05	65	9	35x3	14	13	50	7	M6x16	15	103042 6F51F
32	112	35 x 1,5	19	56,5	60	64	1,38	F.04	54	9	30x3	11	10	42	6	M5x16	18	103042 6J510
32	112	35 x 1,5	19	56,5	60	64	1,36	F.05	65	9	35x3	14	13	50	7	M6x16	18	103042 6J51F
40	126	41 x 1,5	19	76	73	64	2,312	F.05	65	12	35x4	14	13	50	7	M6x20	25	103042 6K910
40	126	41 x 1,5	19	76	73	64	-	F.07	90	12	55x4	17	15	70	9	M8x20	25	103042 6K91F
50	136	53 x 1,5	19	84	88	40	3,50	F.05	65	12	35x4	14	13	50	7	M6x20	30	103042 6N910
50	136	53 x 1,5	19	84	88	40	-	F.07	90	12	55x4	17	15	70	9	M8x20	30	103042 6N91F
65	154	70 x 2	21	94,5	113	40	5,88	F.07	90	12	55x4	17	15	70	9	M8x20	45	103042 6S610
65	154	70 x 2	21	94,5	113	40	-	F.10	120	12	70x4	22	18	102	11	M10x25	45	103042 6S61F
80	184	85 x 2	27	106	135	40	8,76	F.07	90	12	55x4	17	15	70	9	M8x20	70	103042 6W410
80	184	85 x 2	27	106	135	40	-	F.10	120	12	70x4	22	18	102	11	M10x25	70	103042 6W41F
100	190	104 x 2	27	120	167	25	13,40	F.07	90	12	55x4	17	15	70	9	M8x20	80	103042 6X810
100	190	104 x 2	27	120	167	25	14,36	F.10	120	12	70x4	22	18	102	11	M10x25	80	103042 6X81F



POSITION	BEZEICHNUNG	STÜCKE	MATERIAL
1	Gehäuse	1	AISI 316L
2	Kugel	1	AISI 316L
3	Muffen	2	AISI 316L
4	Stift	1	AISI 316L
5	Kugeldichtungen	2	Modifiziertes junges PTFE
6	Muffendichtungen	2	PTFE
7	Stiftdichtung	1	PTFE
8	Stiftdichtung	1	PTFE
9	Stiftdichtung OR	1	FKM
10	Registerring	1	AISI 304L (303)
11	Kontermutter	1	AISI 303

