

## 103030C FÜR ISO SCHLAUCH - HEIZMANTEL



ZWEI Wege Kugelhahn mit HEIZMANTEL  
Bedienelement: Flansch für Antrieb ISO 5211 - DIN 3337  
Anschlüsse: **CLAMP** Vorschrift **DIN 32676 TAB.3 REIHE B**  
**Für SCHLAUCH nach der Richtlinie ISO 1127**  
Durchgang: Voll und reduziert  
Material: Aisi 316L (1.4404)  
Abmessungen: von DN25 bis DN100  
Dichtungen: Rein Modifiziert PTFE  
Betriebstemperatur: -20°C+170°C  
Oberflächenbehandlung: Poliert  
Einschließlich Schrauben für Antriebsmontage

Auf Anfrage:

Antistatische Vorrichtung ATEX:

II 2G Ex h IIC T4 Gb

II 2D Ex h IIIC T135°C Db

M.O.C.A. CE 1935/2004

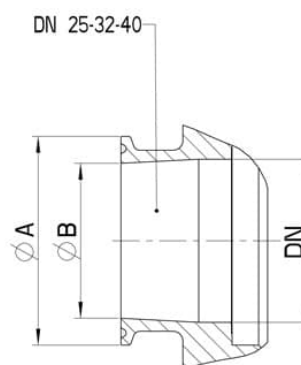
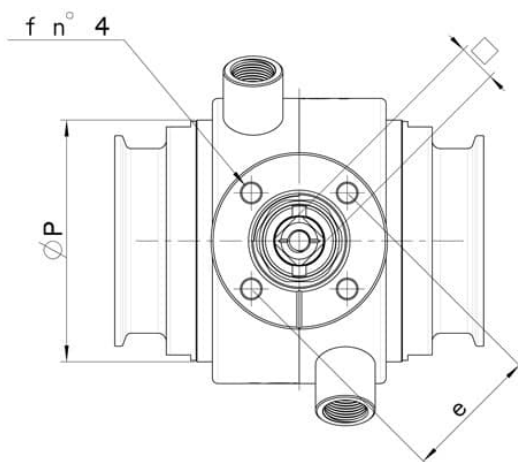
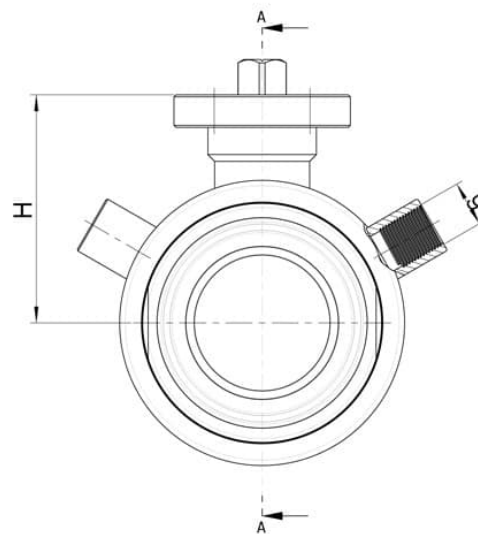
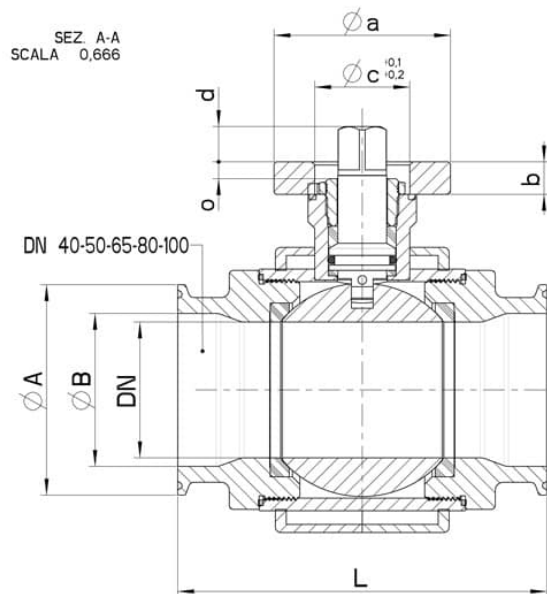
• Dichtungen aus:

PTFE mit Glas -20°C+170°C

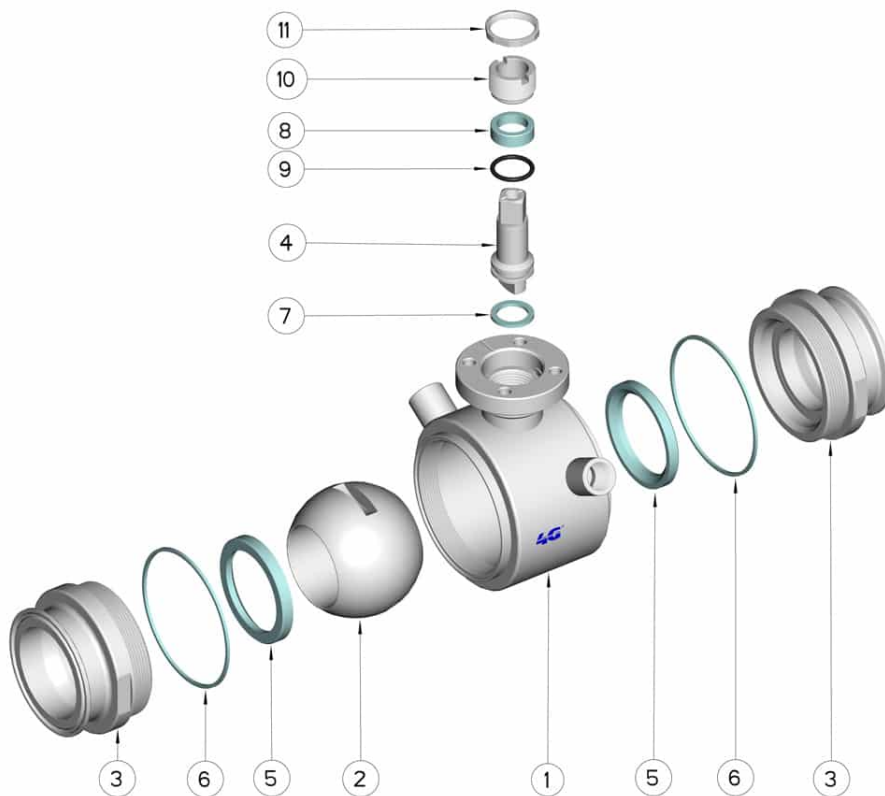
PTFE mit Carbogرافit -20°C+180°C

PTFE mit Inox -20°C+200°C

UHMW Polyethylen mit hoher Dichte -20°C+80°C



CLAMP REIHE B OD	DN	L	Ø A	Ø B	H	Ø P	g	PN	Kg	ISO-DIN	Ø a	b	Ø c x o	□	d	e	f	n° 4 Schrauben	Nm	CODE AISI 316L
26.9	25	106	50,5	23.7	51,5	52	1/4"	64	-	F.04	55	9	30x3	11	10	42	6	M5x16	15	103030C62510
26.9	25	106	50,5	23.7	51,5	52	1/4"	64	-	F.05	65	9	35x3	14	13	50	7	M6x16	15	103030C6251F
33.7	25	106	50,5	29.7	51,5	52	1/4"	64	-	F.04	54	9	30x3	11	10	42	6	M5x16	15	103030C62710
33.7	25	106	50,5	29.7	51,5	52	1/4"	64	-	F.05	65	9	35x3	14	13	50	7	M6x16	15	103030C6271F
33.7	32	112	50,5	29.7	56,5	60	1/4"	64	-	F.04	55	9	30x3	11	10	42	6	M5x16	18	103030C63110
33.7	32	112	50,5	29.7	56,5	60	1/4"	64	-	F.05	65	9	35x3	14	13	50	7	M6x16	18	103030C6311F
42.4	40	126	64	38.4	76	73	3/8"	64	-	F.05	65	12	35X6	14	13	50	7	M6X20	25	103030C63310
42.4	40	126	64	38.4	76	73	3/8"	64	-	F.07	90	12	55x6	17	14	70	9	M8x22	25	103030C6331F
48.3	40	126	64	44.3	76	73	3/8"	64	-	F.05	65	12	35x6	14	13	50	7	M6X20	25	103030C63710
48.3	40	126	64	44.3	76	73	3/8"	64	-	F.07	90	12	55x6	17	14	70	9	M8X22	25	103030C6371F
60.3	50	136	77.5	56.3	84	89	3/8"	40	-	F.05	65	12	35x6	14	13	50	7	M6x20	30	103030C64110
60.3	50	136	77.5	56.3	84	89	3/8"	40	-	F.07	90	12	55x6	17	14	70	9	M8x22	30	103030C6411F
76.1	65	154	91	72.1	94,5	113	1/2"	40	-	F.07	90	12	55x7	17	15	70	9	M8x22	45	103030C64710
76.1	65	154	91	72.1	94,5	113	1/2"	40	-	F.10	120	12	70x7	22	19	102	11	M10x25	45	103030C6471F
88.9	80	184	106	84.3	106	136	1/2"	40	-	F.07	90	12	55x7	17	15	70	9	M8x22	70	103030C65110
88.9	80	184	106	84.3	106	136	1/2"	40	-	F.10	120	12	70x7	22	19	102	11	M10x25	70	103030C6511F
114.3	100	190	130	109.7	120	167	1/2"	25	-	F.07	90	12	55x5	17	15	70	9	M8x22	80	103030C65310
114.3	100	190	130	109.7	120	167	1/2"	25	-	F.10	120	12	70x5	22	18	102	11	M10x25	80	103030C6531F



POSITION	BEZEICHNUNG	STÜCKE	MATERIAL
1	Gehäuse	1	AISI 316L
2	Kugel	1	AISI 316L
3	Muffen	2	AISI 316L
4	Stift	1	AISI 316L
5	Kugeldichtungen	2	Modifiziertes junges PTFE
6	Muffendichtungen	2	PTFE
7	Stiftdichtung	1	PTFE
8	Stiftdichtung	1	PTFE
9	Stiftdichtung OR	1	FKM
10	Registerring	1	AISI 304L (303)
11	Kontermutter	1	AISI 303

