

103030C FÜR DIN SCHLAUCH - HEIZMANTEL



ZWEI Wege Kugelhahn mit HEIZMANTEL
Bedienelement: Flansch für Antrieb ISO 5211 - DIN 3337
Anschlüsse: **CLAMP** Vorschrift **DIN 32676 TAB.2 REIHE A**
Für SCHLAUCH nach der Richtlinie DIN 11850
Durchgang: Voll und reduziert
Material: Aisi 316L (1.4404)
Abmessungen: von DN25 bis DN100
Dichtungen: Rein Modifiziert PTFE
Betriebstemperatur: -20°C+170°C
Oberflächenbehandlung: Poliert
Einschließlich Schrauben für Antriebsmontage

Auf Anfrage:

Antistatische Vorrichtung ATEX:

II 2G Ex h IIC T4 Gb

II 2D Ex h IIIC T135°C Db

M.O.C.A. CE 1935/2004

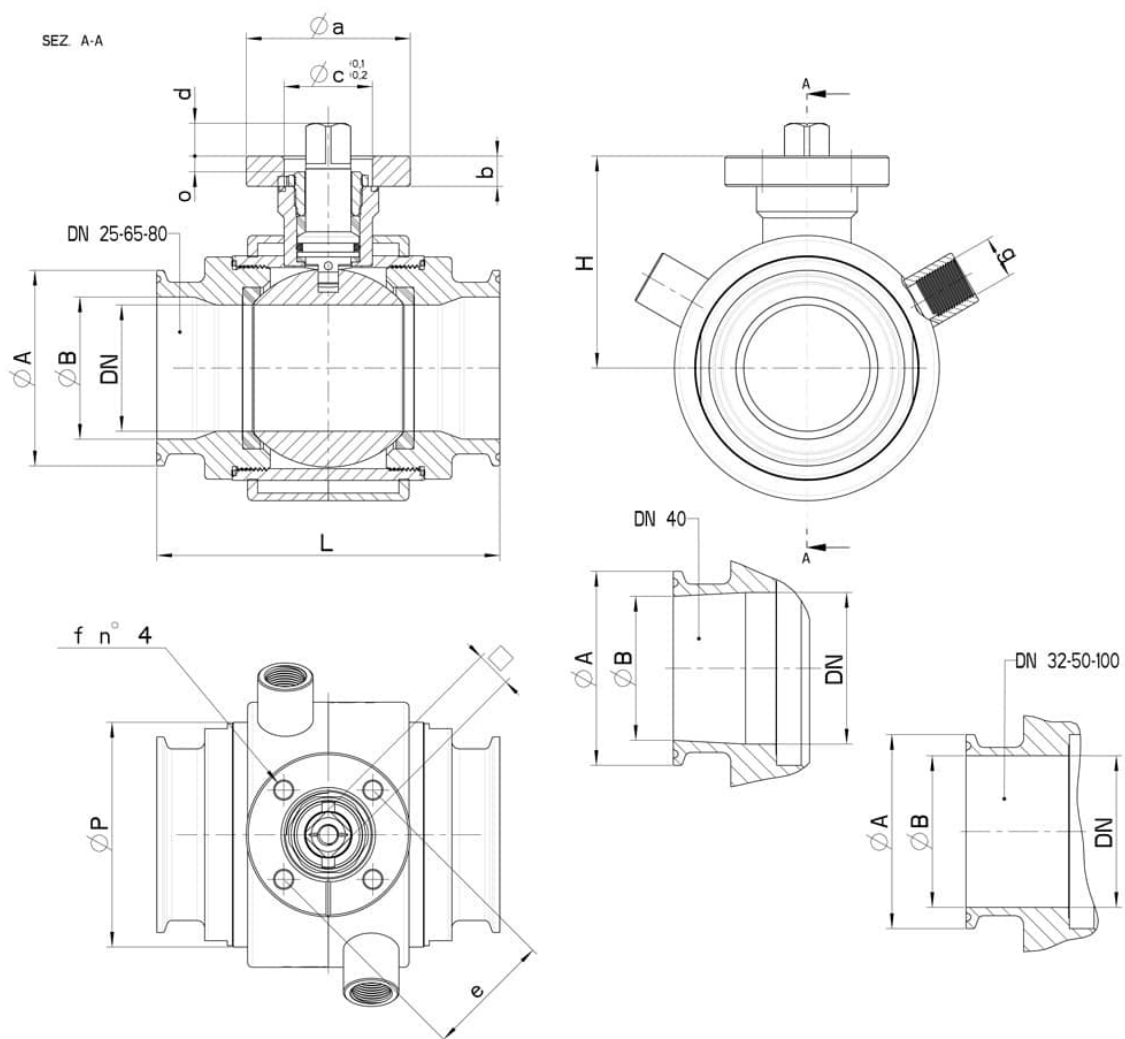
• Dichtungen aus:

PTFE mit Glas -20°C+170°C

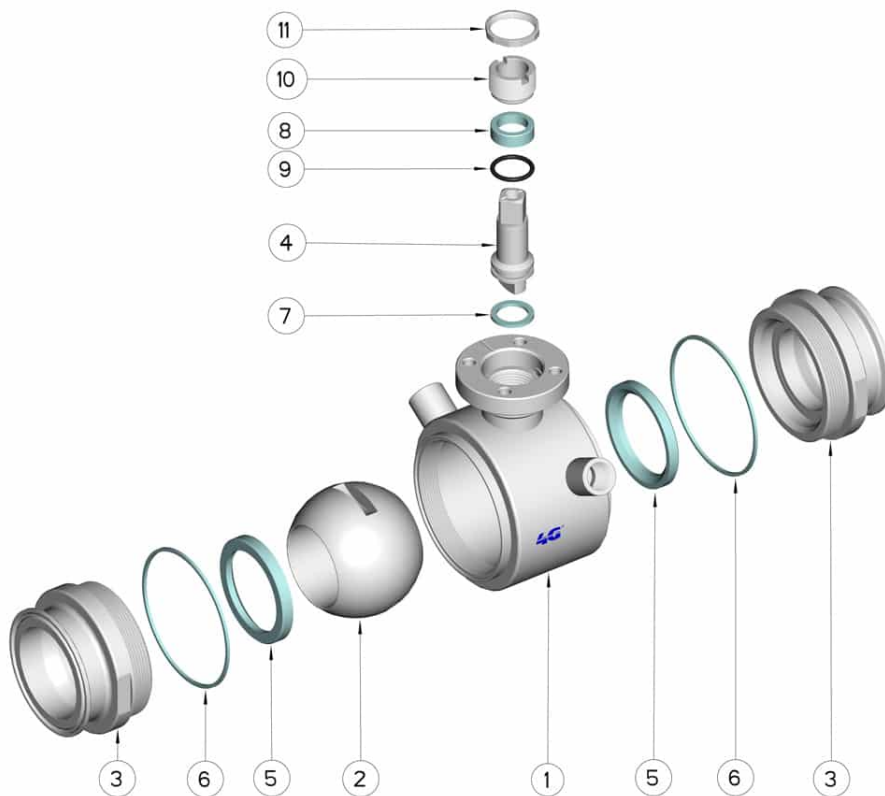
PTFE mit Carbogرافit -20°C+180°C

PTFE mit Inox -20°C+200°C

UHMW Polyethylen mit hoher Dichte -20°C+80°C



CLAMP REIHE A DN	L	Ø A	Ø B	H	Ø P	g	PN	Kg	ISO-DIN	Ø a	b	Ø cxo	□	d	e	f	n° 4 Schrauben	Nm	CODE AISI 316L
25	106	50,5	26	51,5	52	1/4"	64	-	F.04	55	9	30x3	11	10	42	6	M5x16	15	103030C62810
25	106	50,5	26	51,5	52	1/4"	64	-	F.05	65	9	35x3	14	13	50	7	M6x16	15	103030C6281F
32	112	50,5	32	56,5	60	1/4"	64	-	F.04	54	9	30x3	11	10	42	6	M5x16	18	103030C63010
32	112	50,5	32	56,5	60	1/4"	64	-	F.05	65	9	35x3	14	13	50	7	M6x16	18	103030C6301F
40	126	50,5	38	76	73	3/8"	64	-	F.05	65	12	35X6	14	13	50	7	M6X20	25	103030C63510
40	126	50,5	38	76	73	3/8"	64	-	F.07	90	12	55x6	17	14	70	9	M8x22	25	103030C6351F
50	136	64	50	84	89	3/8"	40	-	F.05	65	12	35x6	14	13	50	7	M6x20	30	103030C64010
50	136	64	50	84	89	3/8"	40	-	F.07	90	12	55x6	17	14	70	9	M8x22	30	103030C6401F
65	154	91	66	94,5	113	1/2"	40	-	F.07	90	12	55x7	17	15	70	9	M8x22	45	103030C64610
65	154	91	66	94,5	113	1/2"	40	-	F.10	120	12	70x7	22	19	102	11	M10x25	45	103030C6461F
80	184	106	81	106	136	1/2"	40	-	F.07	90	12	55x7	17	15	70	9	M8x22	70	103030C64910
80	184	106	81	106	136	1/2"	40	-	F.10	120	12	70x7	22	19	102	11	M10x25	70	103030C6491F
100	190	119	100	120	167	1/2"	25	-	F.07	90	12	55x5	17	15	70	9	M8x22	80	103030C65610
100	190	119	100	120	167	1/2"	25	-	F.10	120	12	70x5	22	18	102	11	M10x25	80	103030C6561F



POSITION	BEZEICHNUNG	STÜCKE	MATERIAL
1	Gehäuse	1	AISI 316L
2	Kugel	1	AISI 316L
3	Muffen	2	AISI 316L
4	Stift	1	AISI 316L
5	Kugeldichtungen	2	PTFE
6	Muffendichtungen	2	PTFE
7	Stiftdichtung	1	PTFE
8	Stiftdichtung	1	PTFE
9	Stiftdichtung OR	1	FKM
10	Registerring	1	AISI 303
11	Kontermutter	1	AISI 303

