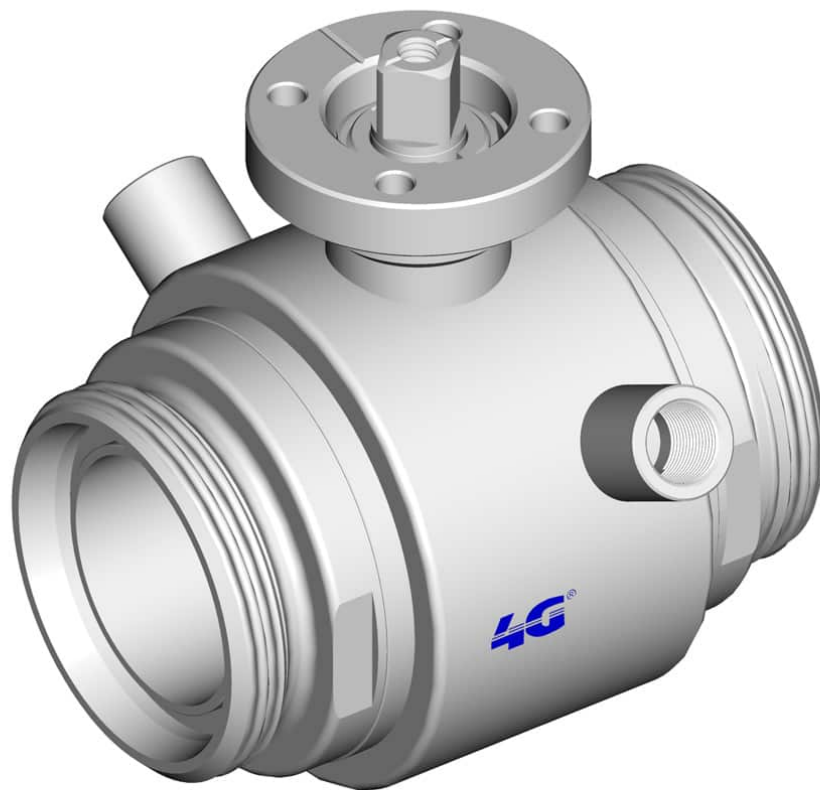


## 103025C STANDARD DICHTUNG - I/I DIN 11851 - HEIZMANTEL



ZWEI Wege Kugelhahn mit HEIZMANTEL  
Bedienelement: Flansch für Antrieb ISO 5211 - DIN 3337  
Anschlüsse: Innengewinde/Innengewinde DIN 11851  
Durchgang: Voll  
Material: Aisi 304L (1.4307) - Aisi 316L (1.4404)  
Abmessungen: von DN25 bis DN100  
Dichtungen: Rein Modifiziert PTFE  
Betriebstemperatur: -20°C+170°C  
Oberflächenbehandlung: Poliert  
Einschließlich Schrauben für Antriebsmontage

Auf Anfrage:

Antistatische Vorrichtung ATEX:

II 2G Ex h IIC T4 Gb

II 2D Ex h IIIC T135°C Db

M.O.C.A. CE 1935/2004

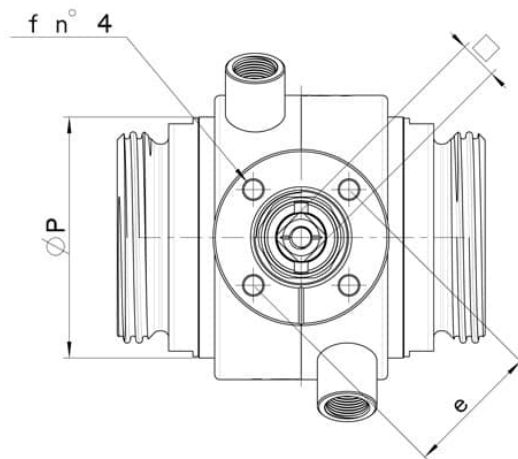
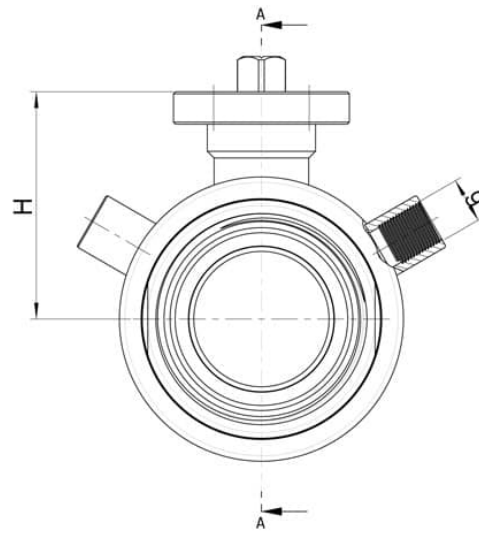
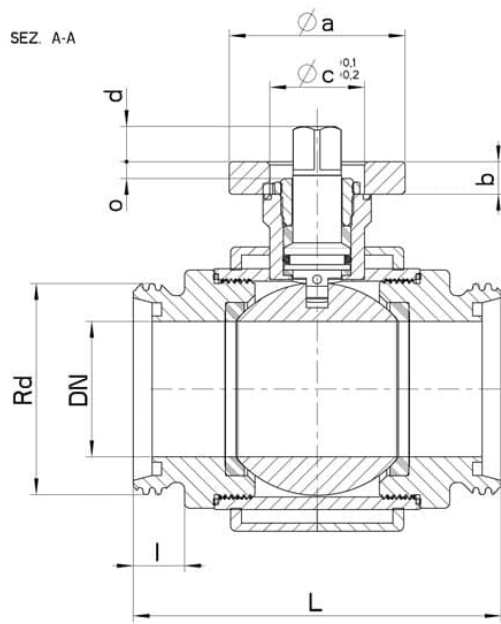
• Dichtungen aus:

PTFE mit Glas -20°C+170°C

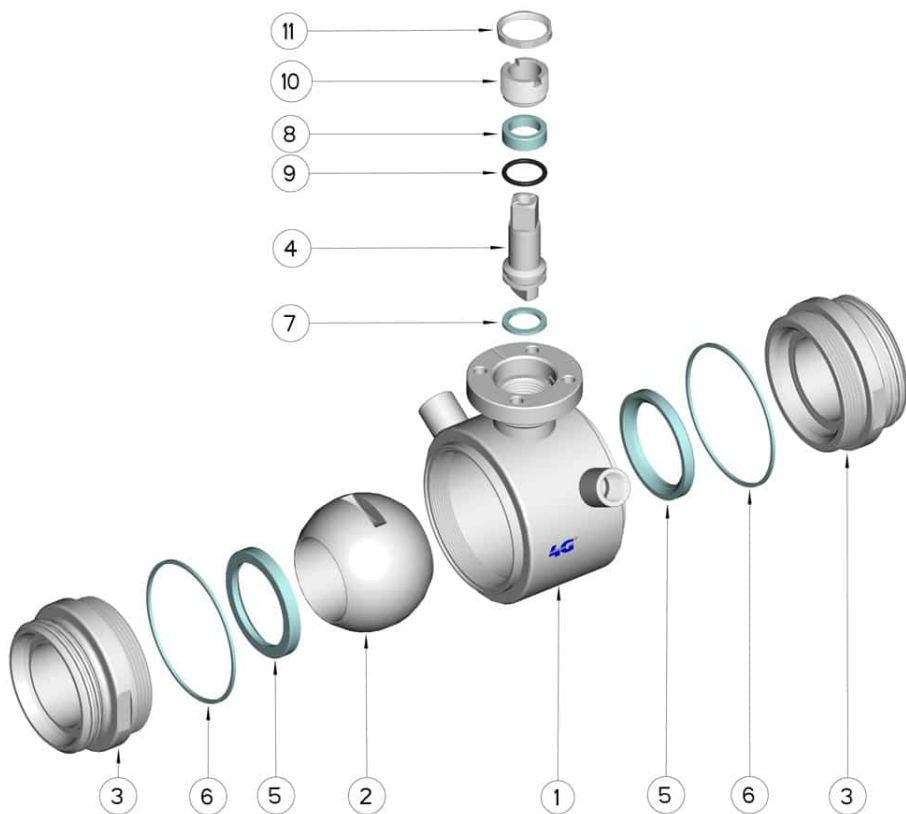
PTFE mit Carbogرافit -20°C+180°C

PTFE mit Inox -20°C+200°C

UHMW Polyethylen mit hoher Dichte -20°C+80°C



DIN	DN	Rd	L	l	H	Ø P	g	PN	Kg	ISO-DIN	Ø a	b	Ø c x o	□	d	e	f	n° 4 Schrauben	Nm	CODE AISI 304L	CODE AISI 316L
25	25	52 x 1/6"	106	14	51,5	52	1/4"	64	1,30	F.04	55	9	30x3	11	10	42	6	M5x16	15	-	103025C62610
25	25	52 x 1/6"	106	14	51,5	52	1/4"	64	1,56	F.05	65	9	35x3	14	13	50	7	M6x16	15	-	103025C6261F
32	32	58 x 1/6"	112	14	56,5	60	1/4"	64	-	F.04	55	9	30x3	11	10	42	6	M5x16	18	-	103025C63010
32	32	58 x 1/6"	112	14	56,5	60	1/4"	64	-	F.05	65	9	35x3	14	13	50	7	M6x16	18	-	103025C6301F
40	40	65 x 1/6"	126	14	76	73	3/8"	64	3,20	F.05	65	12	35x6	14	13	50	7	M6x20	25	-	103025C63410
40	40	65 x 1/6"	126	14	76	73	3/8"	64	3,45	F.07	90	12	55x6	17	14	70	9	M8x22	25	-	103025C6341F
50	50	78 x 1/6"	136	14	84	89	3/8"	40	4,32	F.05	65	12	35x6	14	13	50	7	M6x20	30	-	103025C63810
50	50	78 x 1/6"	136	14	84	89	3/8"	40	-	F.07	90	12	55x6	17	14	70	9	M8x22	30	-	103025C6381F
65	65	95 x 1/6"	154	16	94,5	113	1/2"	40	7,22	F.07	90	12	55x7	17	15	70	9	M8x22	45	-	103025C64410
65	65	95 x 1/6"	154	16	94,5	113	1/2"	40	-	F.10	120	12	70x7	22	19	102	11	M10x25	45	-	103025C6441F
80	80	110 x 1/4"	184	20	106	136	1/2"	40	11,44	F.07	90	12	55x7	17	15	70	9	M8x22	70	103025C44810	103025C64810
80	80	110 x 1/4"	184	20	106	136	1/2"	40	-	F.10	120	12	70x7	22	19	102	11	M10x25	70	103025C4481F	103025C6481F
100	100	130 x 1/4"	190	27	120	167	1/2"	25	-	F.07	90	12	55x5	17	15	70	9	M8x22	80	103025C45410	103025C65410
100	100	130 x 1/4"	190	27	120	167	1/2"	25	16	F.10	120	12	70x5	22	18	102	11	M10x25	80	103025C4541F	103025C6541F
125	Reduced 100	160 x 1/4"	202	33	120	167	1/2"	25	-	F.07	90	12	55x5	17	15	70	9	M8x22	80	103025C45510	103025C65510
125	Reduced 100	160 x 1/4"	202	33	120	167	1/2"	25	-	F.10	120	12	70x5	22	18	102	11	M10x25	80	103025C4551F	103025C6551F



POSITION	BEZEICHNUNG	STÜCKE	MATERIAL
1	Gehäuse	1	AISI (304L) 316L
2	Kugel	1	AISI (304L) 316L
3	Muffen	2	AISI (304L) 316L
4	Stift	1	AISI (304L) 316L
5	Kugeldichtungen	2	PTFE
6	Muffendichtungen	2	PTFE
7	Stiftdichtung	1	PTFE
8	Stiftdichtung	1	PTFE
9	Stiftdichtung OR	1	FKM
10	Registerring	1	AISI 303
11	Kontermutter	1	AISI 303

