

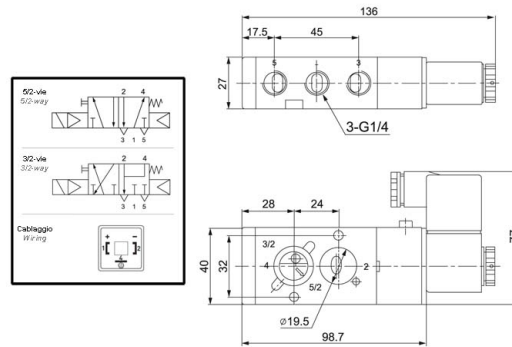
790700_EX_IA

Valvole a spola, con guarnizioni statiche ad alta portata per fissaggi con interfaccia NAMUR.
La funzione 3/2 si può ottenere montando il tappino speciale fornito a corredo standard.



MATERIALI:
Fondelli: Materiale plastico.
Corpo: Alluminio
Spola: Alluminio nichelato chimicamente
Distanziali: Materiale plastico.
Guarnizioni: NBR.

MODO D'USO:
Fluido: Aria compressa filtrata.
Pressione d'esercizio: 1,5 ÷ 8bar.
Temperatura d'esercizio: -20°C ÷ +50°C.
Ø Orifizio: 7 mm.
Portata: 5/2 = 1930 l/min : 3/2 = 1090 l/min.
Pressione minima di pilotaggio: 1,5 bar.
Grado di protezione: IP65
Comando manuale: Bistabile.
Attacco aria: G 1/4".



DENOMINAZIONE	ATEX	CODICE
3-5/2 24V-DC	II 2 G Ex ia II CT 6 II 2 D Ex t III CT 80° C	790700 82430