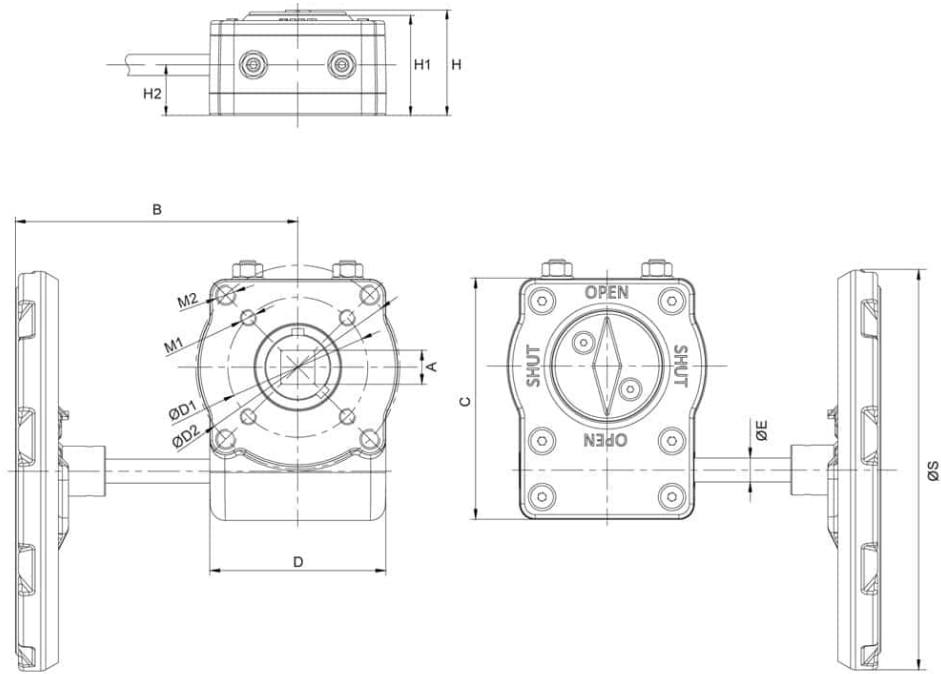


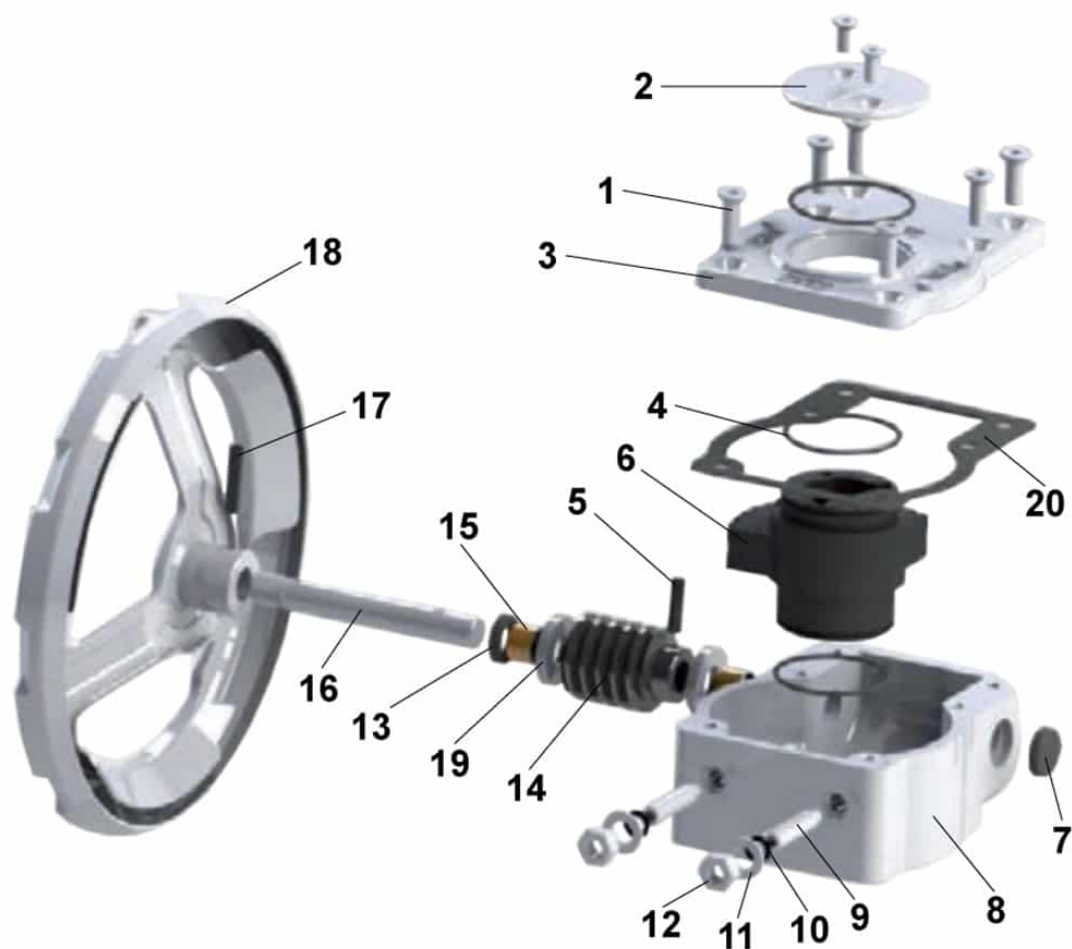
790650 RIDUTTORE MANUALE SENZA SBLOCCO_INOX



Il riduttore manuale della serie GBXSS è un dispositivo di azionamento da un quarto di giro idoneo per valvole a sfera, valvole a farfalla e similari. Il corpo completamente realizzato in acciaio INOX AISI 304 (o INOX AISI 316, su richiesta) garantisce elevata resistenza alla corrosione e all'usura e idoneità in ambienti dove è richiesto il massimo livello di igiene.



Max. momento torcente (Nm)	Rapporto di trasmissione	Quadro lato valvola	Flangia ISO	Ø S	A	B	C	D	Ø D1	Ø D2	Ø E	H	H1	H2	M1	M2	CODICE
300	1:8	17	F07/F10	200	17	152	120	88	70	102	12	59,5	56,5	28,5	M8	M10	790650 41000
600	1:37	22	F07/F10	300	22	-	146	107	102	125	16	70,5	67	41	M10	M12	790650 41600



N°	Descrizione	Quantità	Materiale
1	Vite	8	Acciaio Inox AISI 304
2	Indicatore	1	Acciaio Inox AISI 304
3	Calotta	1	Acciaio Inox AISI 304
4	O-Ring	3	NBR70
5	Spina	1	Acciaio armonico
6	Ingranaggio speciale	1	Acciaio
7	Tappo di protezione	1	NBR70
8	Corpo	1	Acciaio Inox AISI 304
9	Vite di regolazione	2	Acciaio Inox AISI 304
10	O-Ring	2	NBR70
11	Rondella di tenuta	2	Acciaio Inox AISI 304
12	Dado di regolazione	2	Acciaio Inox AISI 304
13	Guarnizione anteriore	1	NBR70
14	Vite senza fine	1	Acciaio C45

15	Boccola	2	Fusione di polimeri
16	Albero	1	Acciaio Inox AISI 304
17	Spina	1	Acciaio armonico
18	Volante	1	Acciaio Inox AISI 304
19	Rondella di tenuta	2	Acciaio Inox AISI 304
20	Guarnizione	1	NBR70

