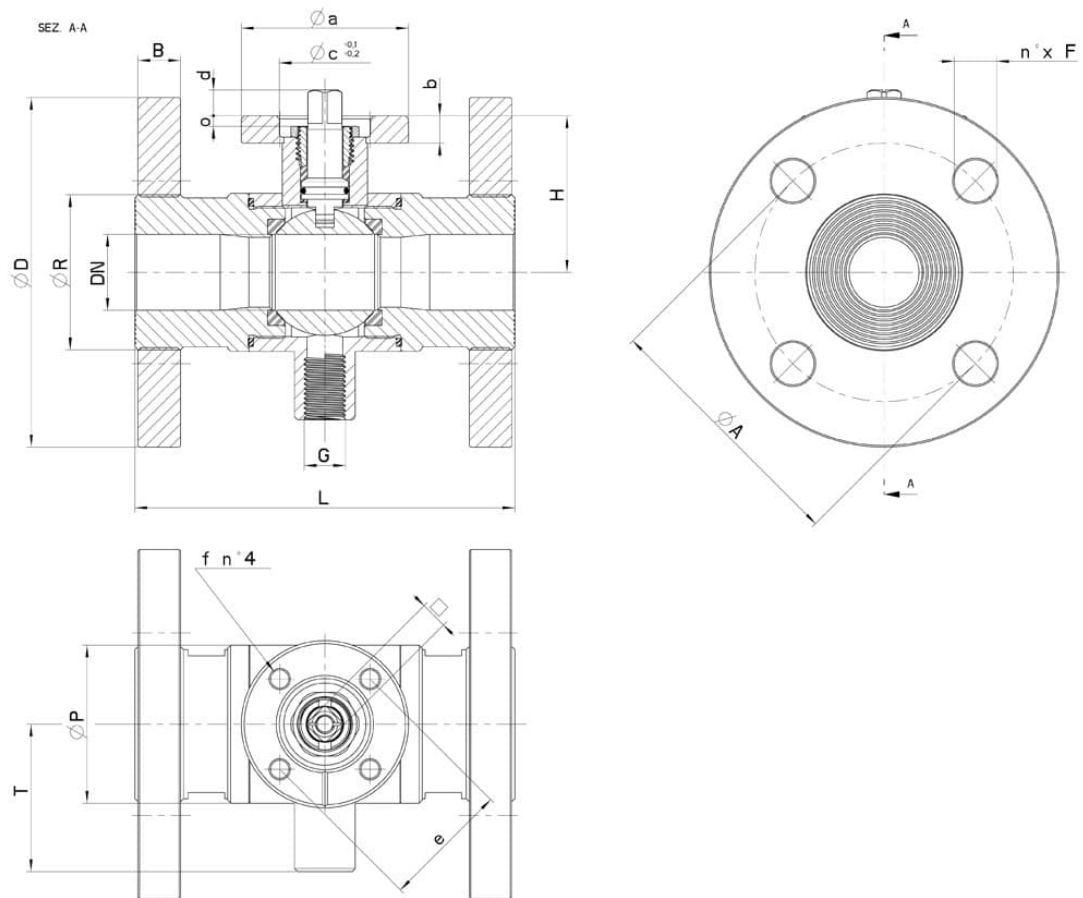


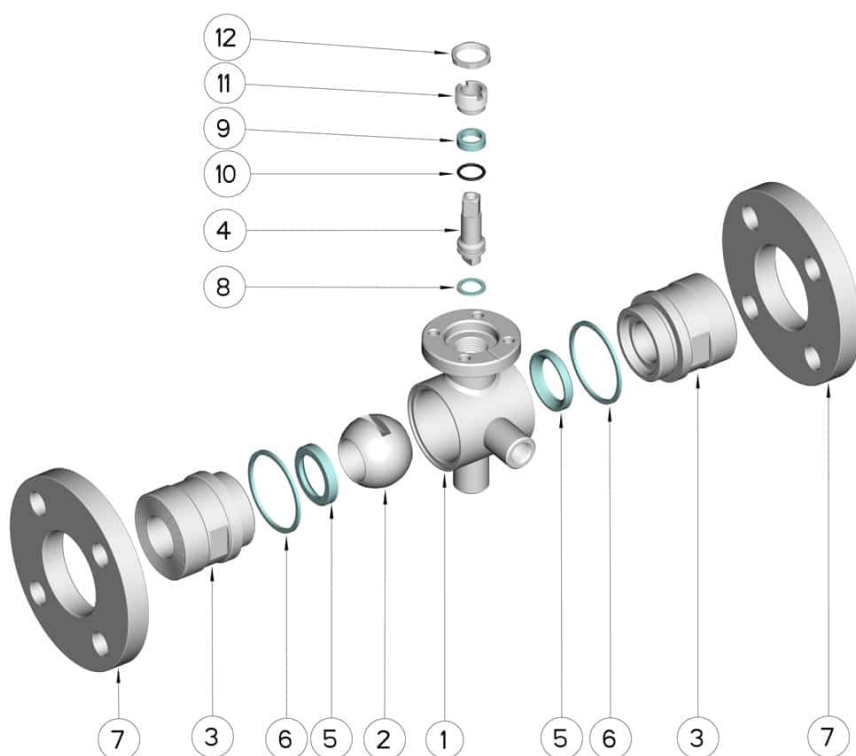
103050 + SPURGHİ PER LAVAGGIO



Valvola a sfera a DUE vie
Organo di comando: Flangia per Attuatore ISO 5211 - DIN 3337
Attacco: Flange filettate girevoli UNI EN 1092-1
Passaggio: Totale
Materiale: Aisi 304L (1.4307) - Aisi 316L (1.4404)
Misura: da DN10 a DN125
Guarnizioni di tenuta: P.T.F.E. Vergine Modificato
Temperatura di esercizio: -20°C+170°C
Finitura esterna: Lucida



DN	G	T	L	H	Ø P	D	B	Ø R	Ø A	n° x F	PN	Kg	ISO-DIN	Ø a	b	Ø c x o	□	d	e	f	n° 4 viti	Nm
10	1/4"	39	110	39	30	90	12	30	60	4 x 14	40	1,6	F.03	46	9	25x3	9	8	36	6	M5x16	5
10	1/4"	39	110	39	30	90	12	30	60	4 x 14	40	1,65	F.04	54	9	30x3	11	10	42	6	M5x16	5
15	1/4"	41,5	115	41,5	35	95	12	35	65	4 x 14	40	1,8	F.03	46	9	25x3	9	8	36	6	M5x16	8
15	1/4"	41,5	115	41,5	35	95	12	35	65	4 x 14	40	1,83	F.04	54	9	30x3	11	10	42	6	M5x16	8
20	1/4"	45	120	45	42	105	14	42	75	4 x 14	40	2,53	F.03	46	9	25x3	9	8	36	6	M5x16	12
20	1/4"	45	120	45	42	105	14	42	75	4 x 14	40	2,65	F.04	54	9	30x3	11	10	42	6	M5x16	12
25	1/4"	50	125	51,5	52	115	14	51	85	4 x 14	40	3,33	F.04	54	9	30x3	11	10	42	6	M5x16	15
25	1/4"	50	125	51,5	52	115	14	51	85	4 x 14	40	3,45	F.05	65	9	35x3	14	13	50	7	M6x16	15
32	3/8"	54	130	56,5	60	140	16	63	100	4 x 18	40	4,98	F.04	54	9	30x3	11	10	42	6	M5x16	18
32	3/8"	54	130	56,5	60	140	16	63	100	4 x 18	40	5,04	F.05	65	9	35x3	14	13	50	7	M6x16	18
40	3/8"	60,5	140	76	73	150	16	75	110	4 x 18	40	6,35	F.05	65	12	35x4	14	13	50	7	M6x20	25
40	3/8"	60,5	140	76	73	150	16	75	110	4 x 18	40	6,52	F.07	90	12	55x4	17	15	70	9	M8x20	25
50	3/8"	68	150	84	88	165	18	89	125	4 x 18	40	8,9	F.05	65	12	35x4	14	13	50	7	M6x20	30
50	3/8"	68	150	84	88	165	18	89	125	4 x 18	40	9,15	F.07	90	12	55x4	17	15	70	9	M8x20	30
65	1/2"	84,5	170	94,5	113	185	18	110	145	4 x 18	16	13,96	F.07	90	12	55x4	17	15	70	9	M8x20	45
65	1/2"	84,5	170	94,5	113	185	18	110	145	4 x 18	16	14,46	F.10	125	12	70x4	22	18	102	11	M10x25	45
65	1/2"	84,5	170	94,5	113	185	20	110	145	8 x 18	40	13,96	F.07	90	12	55x4	17	15	70	9	M8x20	45
65	1/2"	84,5	170	94,5	113	185	20	110	145	8 x 18	40	-	F.10	125	12	70x4	22	18	102	11	M10x25	45
80	1/2"	95,5	180	106	135	200	18	120	160	8 x 18	16	16,1	F.07	90	12	55x4	17	15	70	9	M8x20	70
80	1/2"	95,5	180	106	135	200	18	120	160	8 x 18	16	16,6	F.10	125	12	70x4	22	18	102	11	M10x25	70
80	1/2"	95,5	180	106	135	200	22	120	160	8 x 18	40	17,60	F.07	90	12	55x4	17	15	70	9	M8x20	70
80	1/2"	95,5	180	106	135	200	22	120	160	8 x 18	40	-	F.10	125	12	70x4	22	18	102	11	M10x25	70
100	1/2"	111,5	190	120	167	220	20	140	180	8 x 18	16	22	F.07	90	12	55x4	17	15	70	9	M8x20	80
100	1/2"	111,5	190	120	167	220	20	140	180	8 x 18	16	22,5	F.10	125	12	70x4	22	18	102	11	M10x25	80
100	1/2"	111,5	190	120	167	235	22	140	190	8 x 22	25	-	F.07	90	12	55x4	17	15	70	9	M8x20	80
100	1/2"	111,5	190	120	167	235	22	140	190	8 x 22	25	-	F.10	125	12	70x4	22	18	102	11	M10x25	80



POSIZIONE	DENOMINAZIONE	PEZZI	MATERIALE
1	Corpo	1	AISI (304L) 316L
2	Sfera	1	AISI (304L) 316L
3	Manicotti	2	AISI (304L) 316L
4	Perno	1	AISI (304L) 316L
5	Flange	2	AISI (304L) 316L
6	Guarnizioni sfera	2	PTFE Vergine Modificato
7	Guarnizioni manicotti	2	PTFE
8	Guarnizione perno	1	PTFE
9	Guarnizione perno	1	PTFE
10	OR di tenuta perno	1	FKM
11	Ghiera di registro	1	AISI 304L (303)
12	Controdado	1	AISI 303

