

3/4"
DIN Ø34
1"



1/2"



658230

Rubinetto a SPILLO

Organo di comando: Volantino **GRADUATO**

Attacco: **CLAMP normativa DIN 32676 TAB.4 REIHE C e TAB.2 REIHE A**

Materiale: Aisi 316L

Misure: da 1/4" a 1"

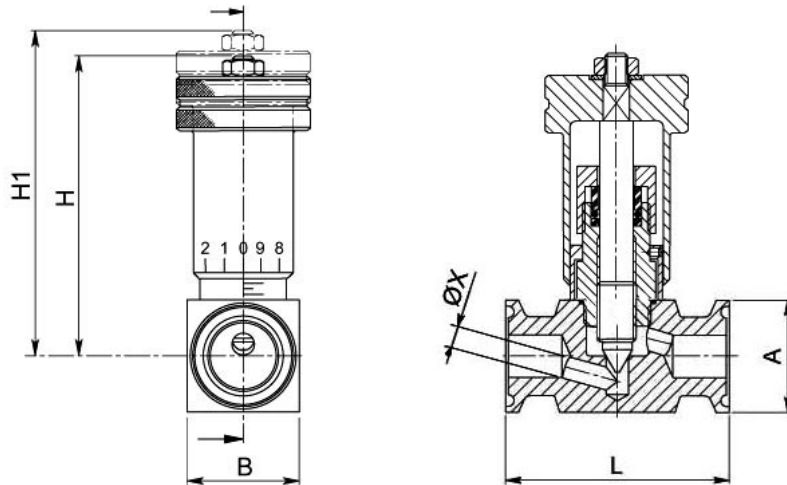
Temperatura di esercizio: -20°C +160°C

Finitura esterna: Lucida

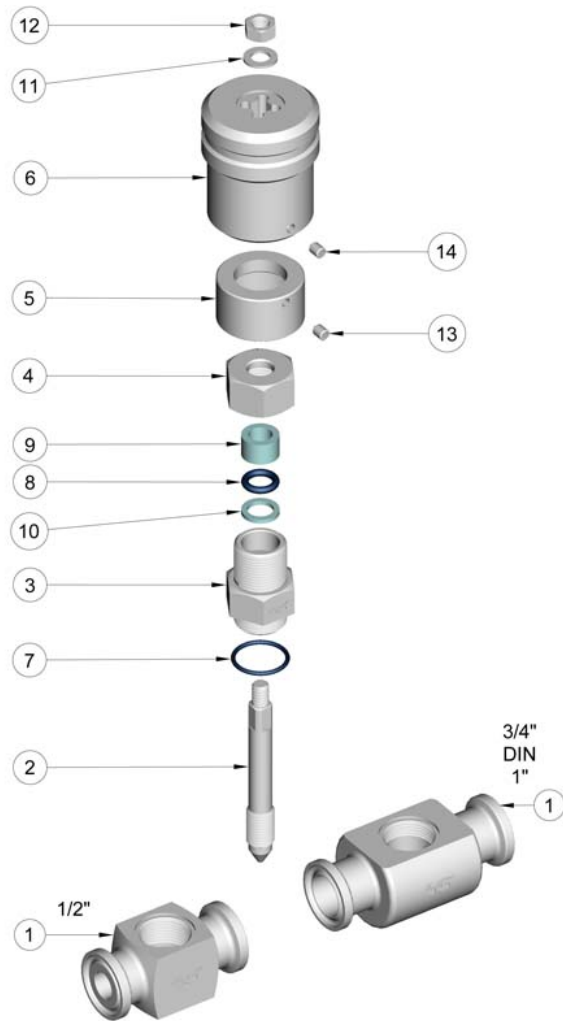
A richiesta

Sistema antistatico ATEX (Direttiva 94/9/CE)

Attacco Filettato Iso 228 femmina



CLAMP	Ø A	L	B	H	H 1	Ø X	PN	KG	CODICE AISI 316L
1/2"	24.8	52	25	70	78	5	160	0,48	658230 61100
3/4"	24.8	70	Ø 35	67	80	6	100	-	658230 61500
DIN	34	70	Ø 35	67	80	6	100	0,48	658230 61900
1"	50.5	90	Ø 52	104	119	10	100	-	658230 62300



POS.	DENOMINAZIONE	P.ZI	MAT.
1	Corpo	1	AISI 316L
2	Spillo	1	AISI 316L
3	Vitone	1	AISI 316L
4	Dado premistoppa	1	AISI 316L
5	Anello graduato	1	AISI 316L
6	Volantino graduato	1	AISI 304L
7	OR	1	FKM
8	OR	1	FKM
9	Guarnizione	1	PTFE Caricato Vetro/With glass
10	Guarnizione	1	PTFE
11	Rondella	1	AISI 304L
12	Dado	1	AISI 304L
13	Vite	1	AISI 304L
14	Vite	1	AISI 304L

