



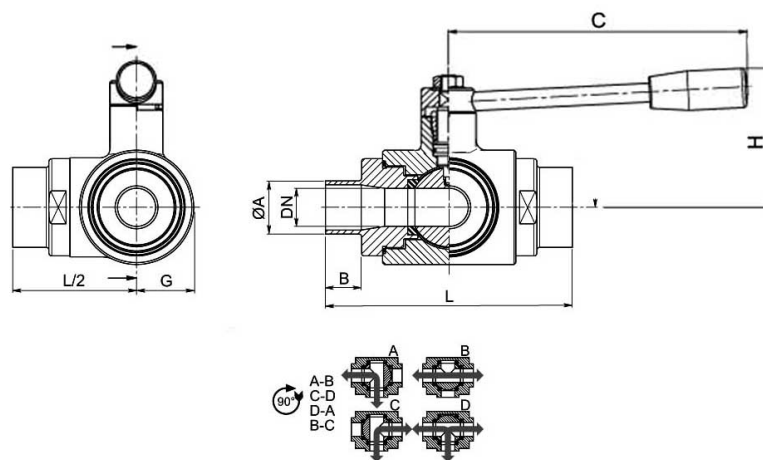
300142

Valvola a sfera a TRE vie 4 guarnizioni con foratura sfera a "T"
 Organo di comando: Leva inox
 Attacco: a Saldare di Testa (B.W.) secondo BS-OD (ASTM A-270)
 Passaggio: Totale e ridotto
 Materiale: Aisi 316L
 Misure: DN10 a DN100
 Guarnizioni di tenuta: P.T.F.E. vergine
 Temperatura di esercizio: -20°C +160°C
 Finitura esterna: Lucida

A richiesta

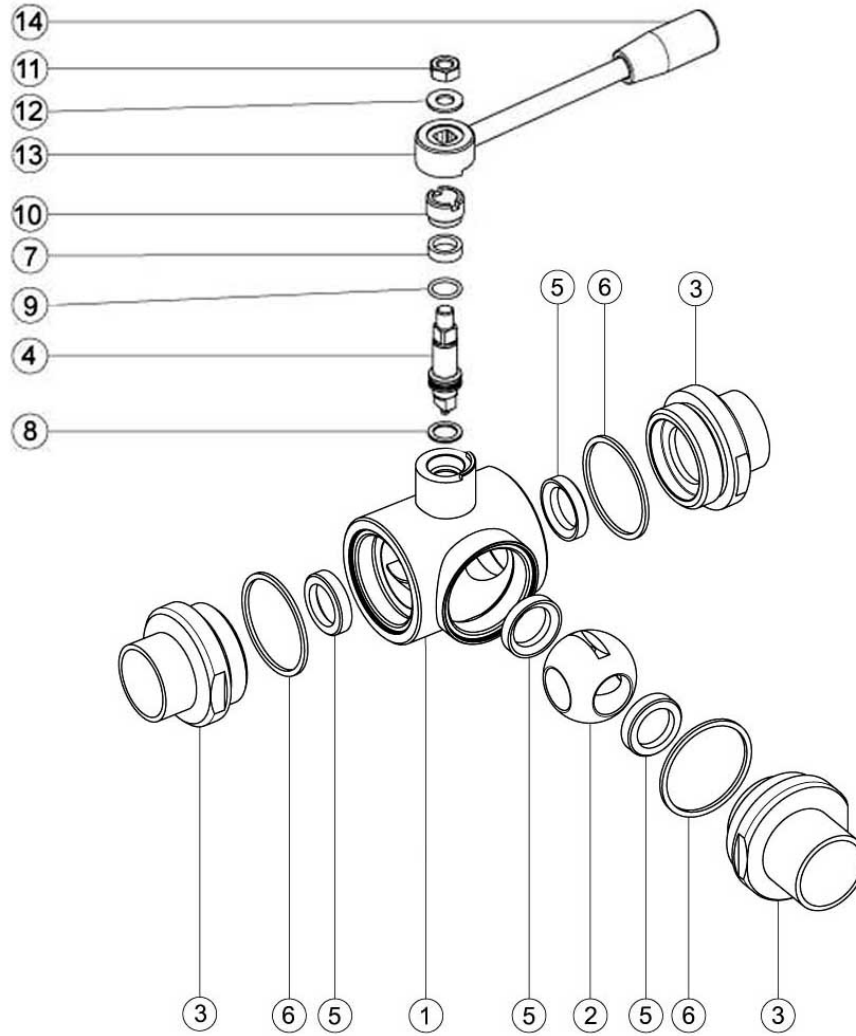
Sistema antistatico ATEX (Direttiva 94/9/CE)

- Guarnizioni di tenuta in:
 PTFE caricato vetro
 PTFE caricato carbografite
 Polietilene ad alta densità



DN	Ø A	B	L	G	C	H	PN	Kg	CODICE AISI 316L
10	12,7 X 1,65	17	108	22,5	110	60	40	-	300142 6A710
15	19,05 X 1,65	18	118	26	110	65	40	-	300142 6B910
20	25,4 X 1,65	19	130	30	160	70	40	-	300142 6D710
25	25,4 X 1,65	19	140	35	160	80	40	2,78	300142 6D810
32	38,1 X 1,65	19	156	42,5	190	95	40	-	300142 6J910
40	38,1 X 1,65	19	172	50	190	110	40	-	300142 6K110
50	50,8 X 1,65	19	182	55	220	120	25	-	300142 6M810
65	63,5 X 1,65	21	196	80	285	130	25	-	300142 6R710
80	76,1 X 2	27	256	100	310	145	16	-	300142 6U710
100	101,6 X 2,11	27	286	120	310	160	16	-	300142 6X410

* Max spunto di apertura in Nm



POS.	DENOMINAZIONE	P.ZI	MAT.
1	Corpo	1	AISI 316L
2	Sfera	1	AISI 316L
3	Manicotti	3	AISI 316L
4	Perno	1	AISI 316L
5	Guarnizioni sfera	4	PTFE
6	Guarnizioni manicotti	3	PTFE
7	Guarnizione perno	1	PTFE
8	Guarnizione perno	1	PTFE
9	OR di tenuta perno	1	FKM
10	Ghiera di registro	1	AISI 304L (303)
11	Dado	1	AISI 304L
12	Rondella	1	AISI 304L
13	Leva	1	AISI 304L
14	Impugnatura	1	Resina

