



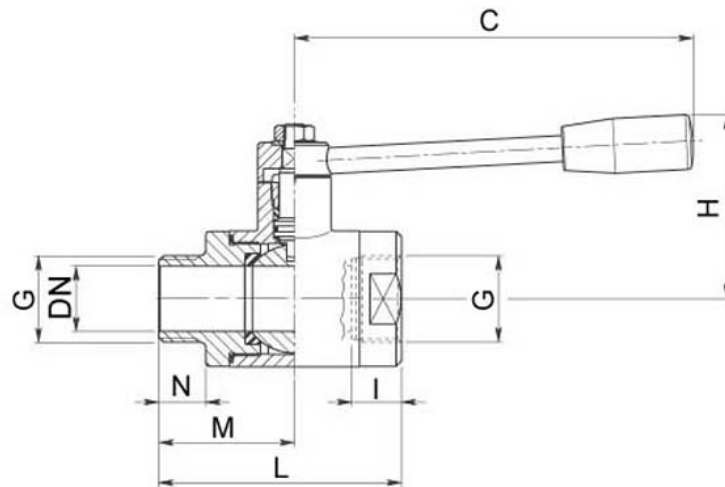
210109

Valvola a sfera a DUE vie
 Organo di comando: Leva inox
 Attacco: ISO 228 filettatura femmina/maschio
 Passaggio: Totale
 Materiale: Aisi 316
 Misure: da 1/4" a 2"
 Guarnizioni di tenuta: P.T.F.E. vergine
 Temperatura di esercizio: -20°C +160°C
 Finitura esterna: Lucida

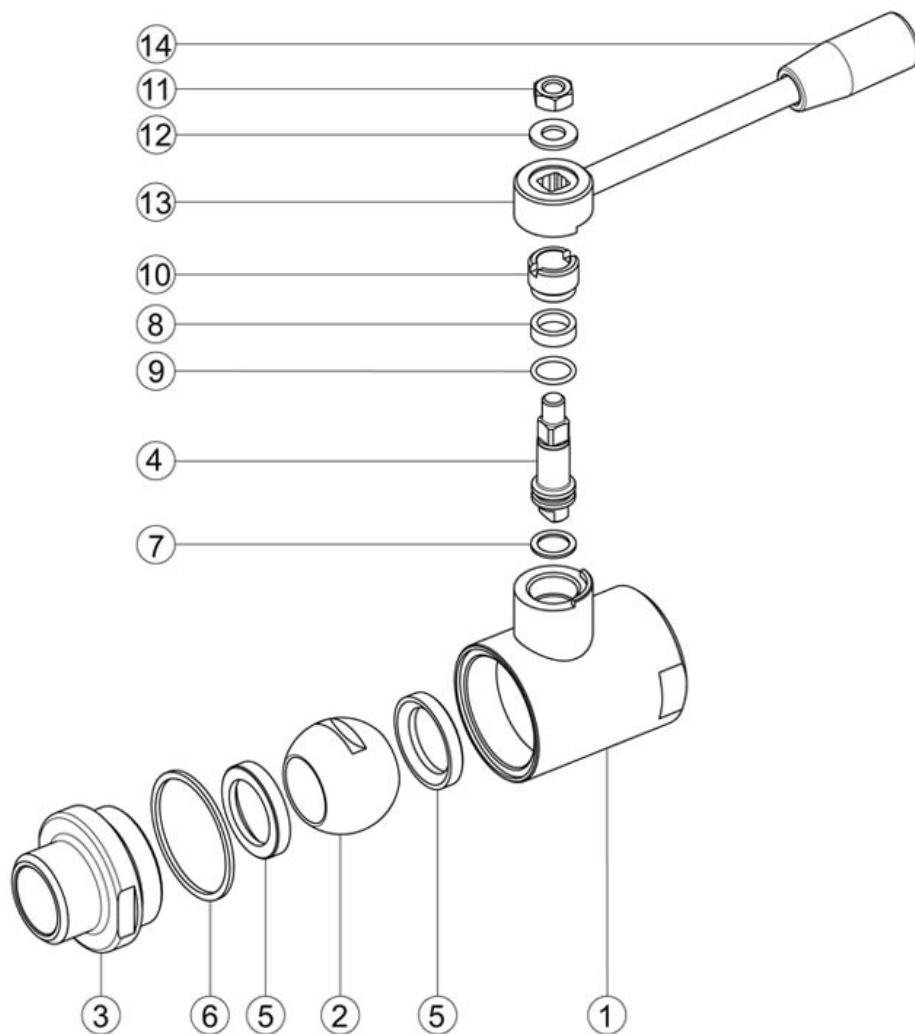
A richiesta:

Sistema antistatico ATEX (Direttiva 94/9/CE)

- Filettatura ISO 7
- Filettatura NPT
- Guarnizioni di tenuta in:
 PTFE caricato vetro
 PTFE caricato carbografite
 Polietilene ad alta densità



G	DN	L	I	N	M	C	H	PN	KG	CODICE AISI 316L
1/4"	9	64	13	11	38	110	50	40	-	210109 60410
3/8"	10	66	13	13	40	110	50	40	-	210109 60810
1/2"	15	76	15	15	45	110	55	40	-	210109 61410
3/4"	20	85	17	16	49	110	60	25	-	210109 62010
1"	25	93	19	18	52	160	65	25	-	210109 62610
1*1/4	32	103	19	19	57	160	70	25	-	210109 63010
1*1/2	40	116	20	20	64	190	80	16	-	210109 63410
2"	50	131	20	24	73	190	90	16	-	210109 63810



POS.	DENOMINAZIONE	P.ZI	MAT.
1	Corpo	1	AISI 316L
2	Sfera	1	AISI 316L
3	Manicotti	1	AISI 316L
4	Perno	1	AISI 316L
5	Guarnizioni sfera	2	PTFE
6	Guarnizioni manicotti	1	PTFE
7	Guarnizione perno	1	PTFE
8	Guarnizione perno	1	PTFE
9	OR di tenuta perno	1	FKM
10	Ghiera di registro	1	AISI 304L (303)
11	Dado	1	AISI 304L
12	Rondella	1	AISI 304L
13	Leva	1	AISI 304L
14	Impugnatura	1	Resina

