



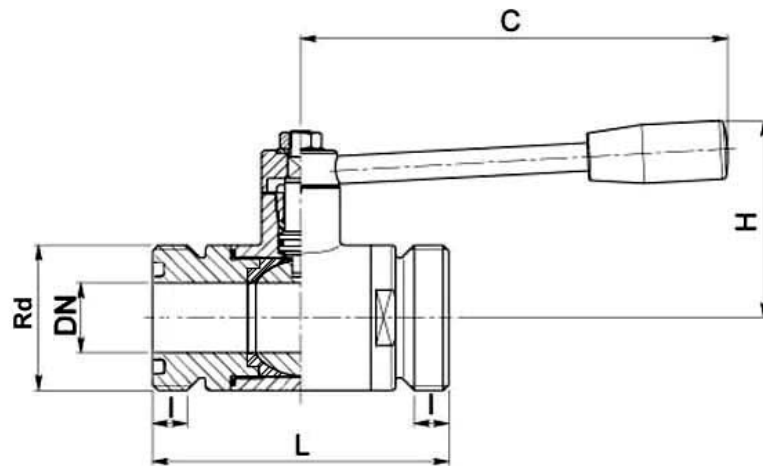
## 130144

Valvola a sfera a DUE vie "Tenuta Avvolgente"  
 Organo di comando: Leva inox  
 Attacco: SMS femmina/femmina  
 Passaggio: Totale  
 Materiale: Aisi 316L  
 Misure: da DN 10 a DN 100  
 Guarnizioni di tenuta: P.T.F.E. vergine  
 Temperatura di esercizio: -20°C +160°C  
 Finitura esterna: Lucida

### A richiesta

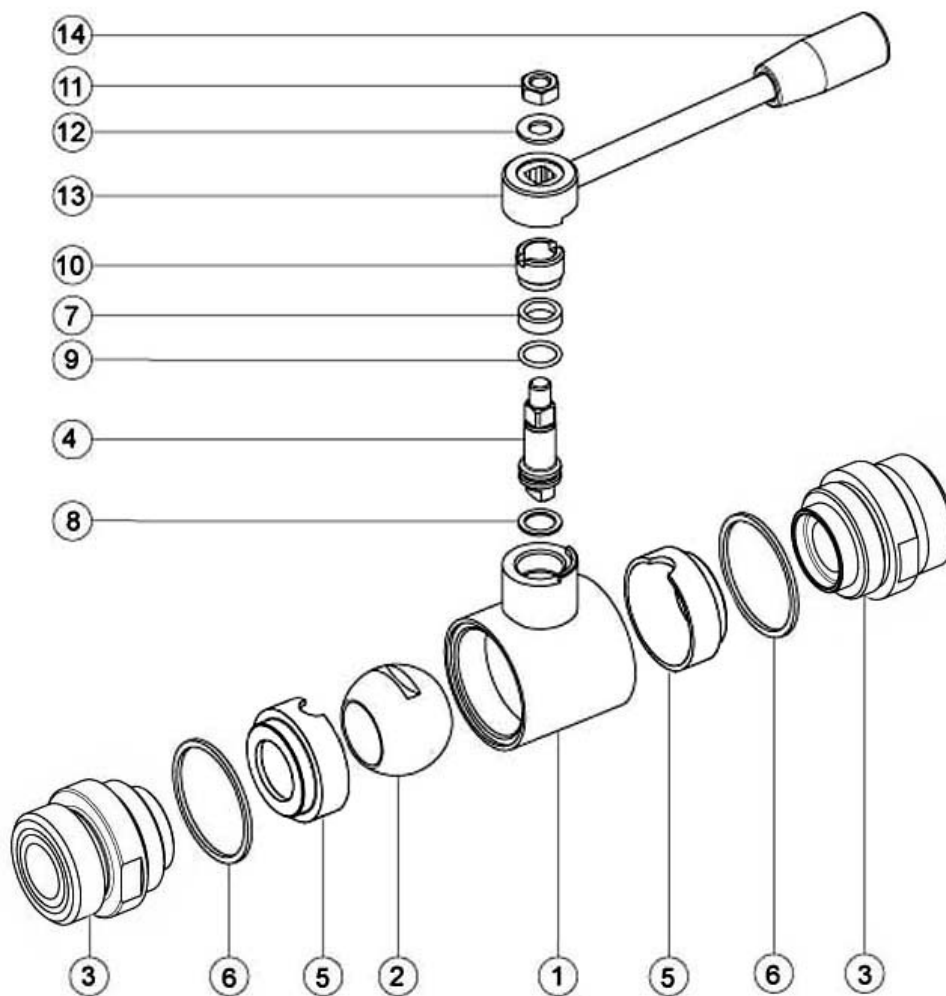
Sistema antistatico ATEX (Direttiva 94/9/CE)

- Attacco DIN
- Attacco DIN maschio
- Guarnizioni di tenuta in:  
P.T.F.E. caricato vetro



DN	SMS	Rd	L	I	C	H	PN	KG	CODICE AISI 316L
20 *	25	40 x 1/6"	102	19	160	65	64	-	130144 62410
25	25	40 x 1/6"	106	19	160	70	40	-	130144 62610
40	38	60 x 1/6"	126	19	190	85	40	-	130144 63410
50	51	70 x 1/6"	136	20	190	95	25	-	130144 63810
65	63	85 x 1/6"	154	22	235	115	25	-	130144 64410
65 *	76	98 x 1/6"	154	22	235	115	25	-	130144 64510
80	76	98 x 1/6"	184	27	285	135	25	-	130144 64810
100	104	125 x 1/4"	190	33	310	150	25	-	130144 65410
100	101	132 x 1/6"	190	33	310	150	25	-	130144 65510

\* PASSAGGIO RIDOTTO



POS.	DENOMINAZIONE	P.ZI	MAT.
1	Corpo	1	AISI 304L - 316L
2	Sfera	1	AISI 304L - 316L
3	Manicotti	2	AISI 304L - 316L
4	Perno	1	AISI 304L - 316L
5	Guarnizioni sfera	2	PTFE
6	Guarnizioni manicotti	2	PTFE
7	Guarnizione perno	1	PTFE
8	Guarnizione perno	1	PTFE
9	OR di tenuta perno	1	FKM
10	Ghiera di registro	1	AISI 304L (303)
11	Dado	1	AISI 304L
12	Rondella	1	AISI 304L
13	Leva	1	AISI 304L
14	Impugnatura	1	Resina

