

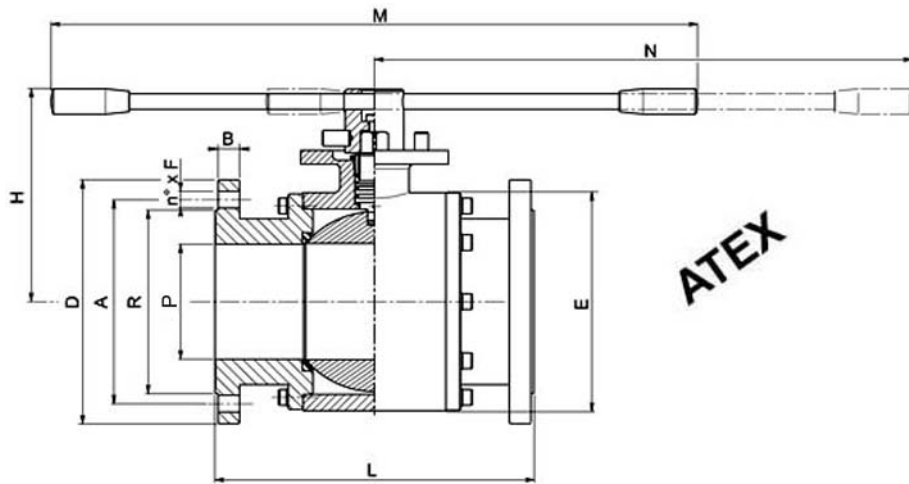


110450

Valvola a sfera a DUE vie
 Organo di comando: Leva inox
 Attacco: Flange UNI EN 1092-1:2003
 Passaggio: Totale
 Materiale: Aisi 304 - 316
 Misura: 5"
 Guarnizioni di tenuta: P.T.F.E. vergine
 Temperatura di esercizio: -20°C +160°C
 Finitura esterna: Tornito

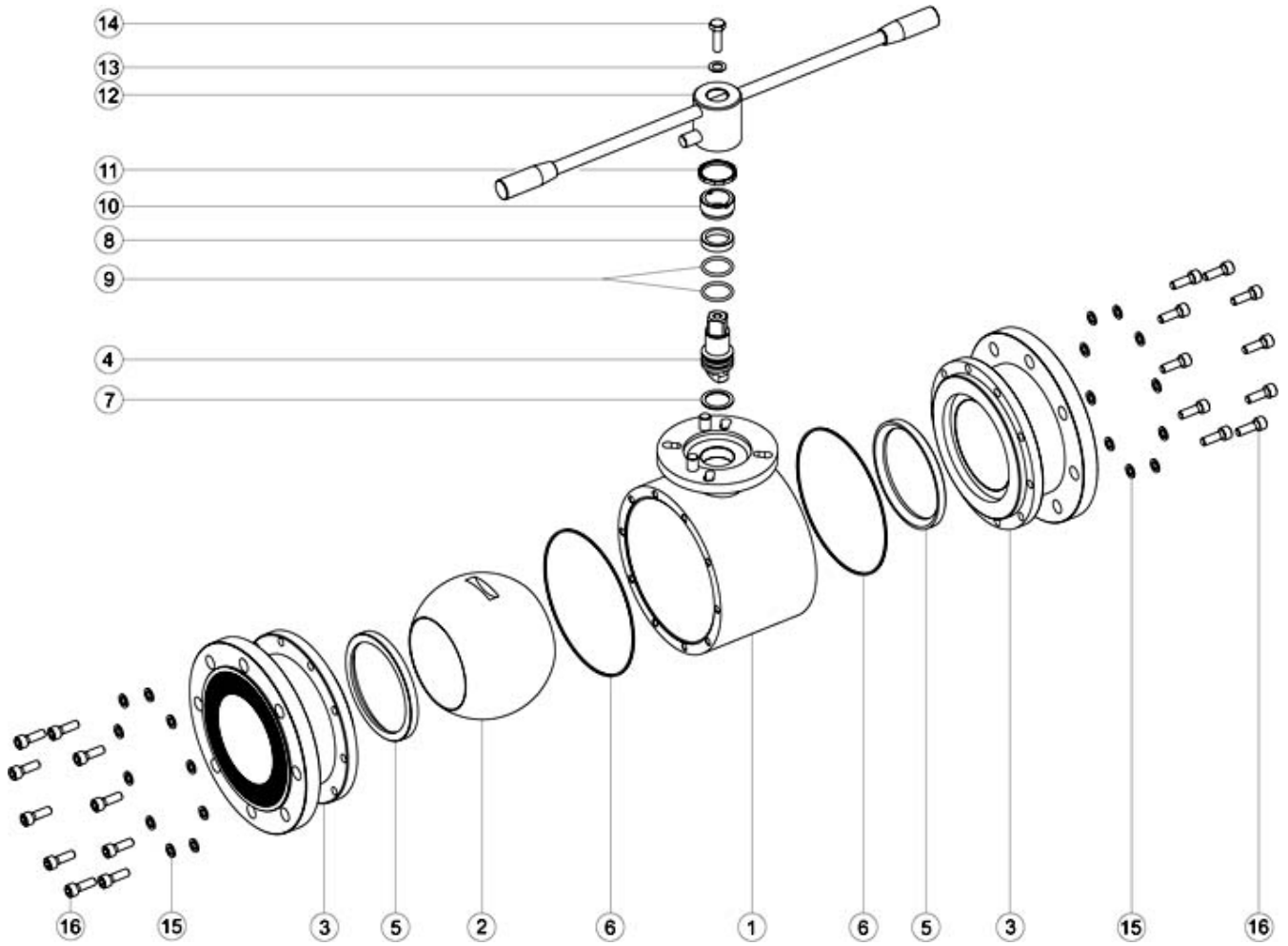
A richiesta:

- Filettatura ISO 7
- Filettatura NPT
- Guarnizioni di tenuta in:
 PTFE caricato vetro
 PTFE caricato carbografite
 Polietilene ad alta densità



ATEX

DN	Ø P	L	M	N	H	Ø E	Ø D	B	Ø R	A	n° x F	PN	KG	CODICE AISI 304L	CODICE AISI 316L
125	120	325	670	576	220	222	250	22	188	210	8 x 18	16	59,24	110450A45810	110450A65810



POS.	DENOMINAZIONE	P.ZI	MAT.
1	Corpo	1	AISI 304L - 316L
2	Sfera	1	AISI 304L - 316L
3	Manicotti	2	AISI 304L - 316L
4	Perno	1	AISI 304L - 316L
5	Guarnizioni sfera	2	PTFE
6	Guarnizioni manicotti	2	PTFE
7	Guarnizione perno	1	PTFE
8	Guarnizione perno	1	PTFE
9	OR di tenuta perno	2	FKM
10	Ghiera di registro	1	AISI 304L (303)
11	Dado	1	AISI 304L
12	leva	1	AISI 304L
13	Rondella leva	1	AISI 304L
14	Vite leva	1	AISI 304L
15	Rondella manicotto	10	AISI 304L
16	Vite manicotto	10	AISI 304L

