



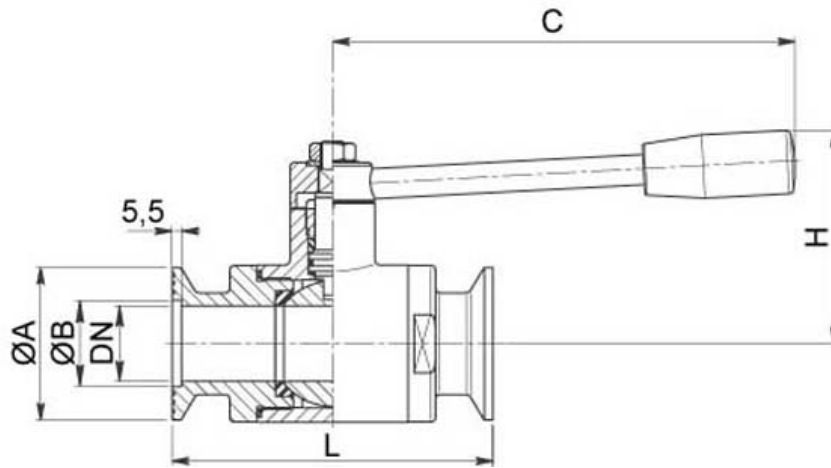
100131

Valvola a sfera a DUE vie
 Organo di comando: Leva inox
 Attacco: GAROLLA
 Passaggio: Totale e ridotto
 Materiale: Aisi 304L - 316L
 Misure: da DN 32 a DN 100
 Guarnizioni di tenuta: P.T.F.E. vergine
 Temperatura di esercizio: -20°C +160°C
 Finitura esterna: Lucida

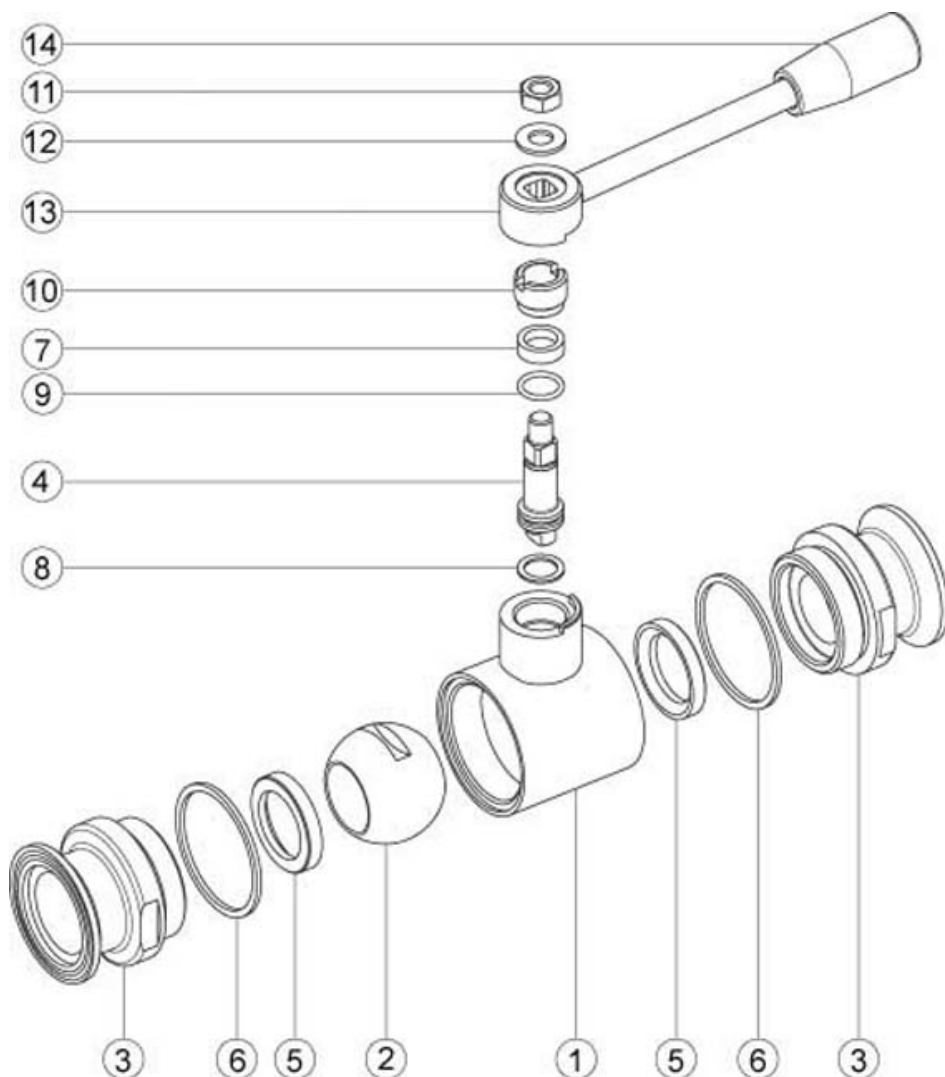
A richiesta

Sistema antistatico ATEX (Direttiva 94/9/CE)

- Filettatura ISO 228
- Attacco DIN M o F
- Attacco flangiato
- Guarnizioni di tenuta in:
 PTFE caricato vetro
 PTFE caricato carbografite
 Polietilene ad alta densità



GAROLLA	DN	L	Ø A	Ø B	C	H	PN	KG	CODICE AISI 304L	CODICE AISI 316L
40	32	112	65	48	160	70	40	1,75	100131 43210	100131 63210
40	40	126	65	48	190	80	40	2,70	100131 43410	100131 63410
50	40	126	75	56	190	80	40	2,90	100131 43610	100131 63610
50	50	136	75	56	190	90	25	3,60	100131 43810	100131 63810
60	50	136	87	66	190	90	25	3,75	100131 43910	100131 63910
70	65	154	97	76	235	110	25	6,10	100131 44410	100131 64410
80	80	184	109	86	285	130	25	9,40	100131 44810	100131 64810
100	100	190	129	106	310	150	25	14,00	100131 45410	100131 65410
120	Reduced 100	202	158	129	310	150	25	15,00	100131 45510	100131 65510



POS.	DENOMINAZIONE	P.ZI	MAT.
1	Corpo	1	AISI 304L - 316L
2	Sfera	1	AISI 304L - 316L
3	Manicotti	2	AISI 304L - 316L
4	Perno	1	AISI 304L - 316L
5	Guarnizioni sfera	2	PTFE
6	Guarnizioni manicotti	2	PTFE
7	Guarnizione perno	1	PTFE
8	Guarnizione perno	1	PTFE
9	OR di tenuta perno	1	FKM
10	Ghiera di registro	1	AISI 304L (303)
11	Dado	1	AISI 304L
12	Rondella	1	AISI 304L
13	Leva	1	AISI 304L
14	Impugnatura	1	Resina

